

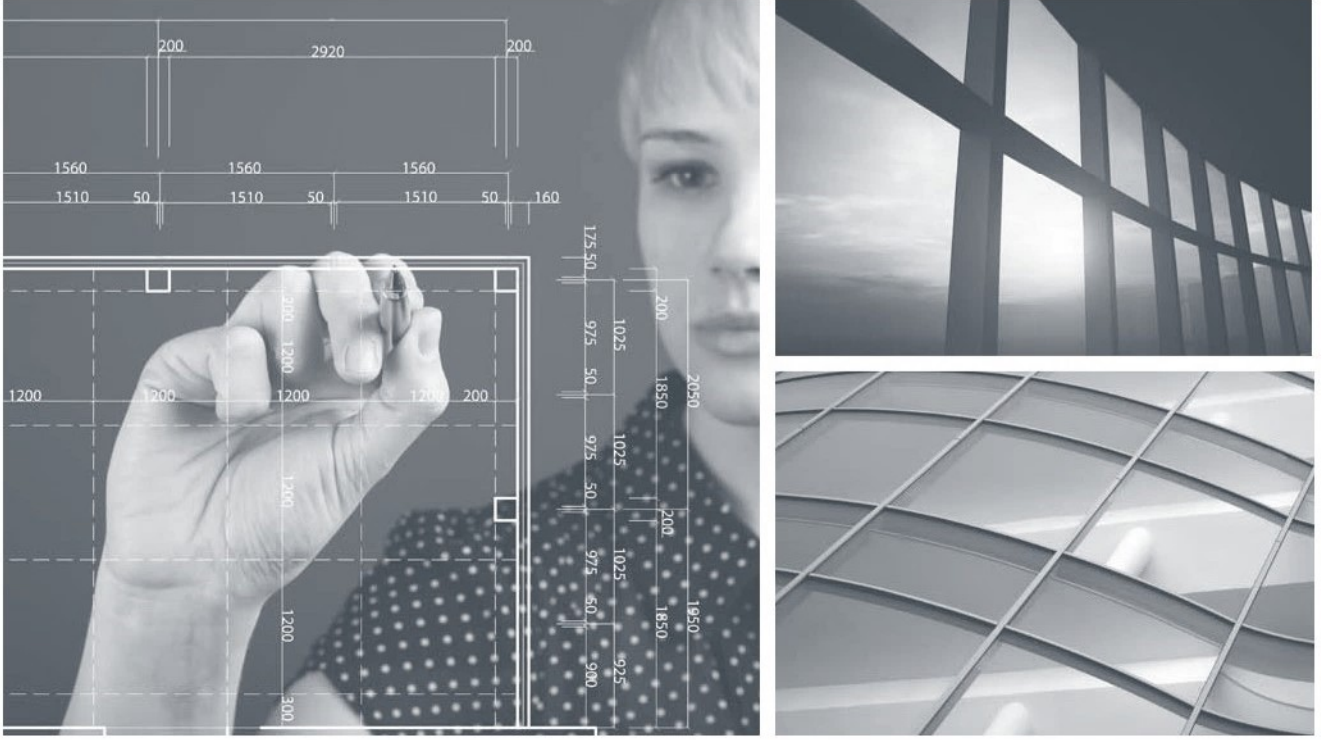
**2020 PROFİL KATALOĐU**  
2020 PROFILE CATALOUGE

- 
- Ender Alüminyum, kataloglarda gerekli gördüğü takdirde değişiklik yapma hakkını saklı tutar.
  - Bu katalogta yer alan tüm ürünler Türk Patent Enstitüsü tarafından tescil edilmiştir.
  - Katalogta yer alan profil ağırlıkları teorik olarak hesaplanmış olup, teslim anındaki tartımız geçerlidir.
  - Bu Katalog Ağustos.2017 kataloğunu geçersiz kılar.
- Baskı : Şubat.2020
-

**2020 PROFİL KATALOĞU**  
2020 PROFILE CATALOGUE



## İYİ TASARIM, DOĞRU MALZEME İLE MÜKEMMELLEŞİR...



Ender Alüminyum Yapı Elemanları Sanayi ve Ticaret A.Ş. 2005 yılında Gaziantep 4. Organize Sanayi de 56.000 m2 lik fabrika alanındaki modern tesislerinde üretime başlamıştır.

Kuruluşundan bu yana sürekli gelişimi dikkate alan Ender Alüminyum, Orta Asya, Avrupa, Balkan ülkeleri, Afrika ve Arap ülkelerine ihracat yapmaktadır. Marka bilinirliğinin artması için ve ülkemizin alüminyum sektöründe önemli bir marka olması konusunda sürekli yatırımlarına devam etmektedir.

Müşterilerimizin tüm ihtiyaçlarını karşılamak için konusunda uzman ve tecrübeli pazarlama ekibimiz görev yapmaktadır. Ender ailesi müşterilerinin; ürün kalitesi ve performans beklentilerini, yenilikçi anlayışıyla sürekli geliştirerek, müşteri memnuniyetlerini arttırmayı ilke edinmiştir.

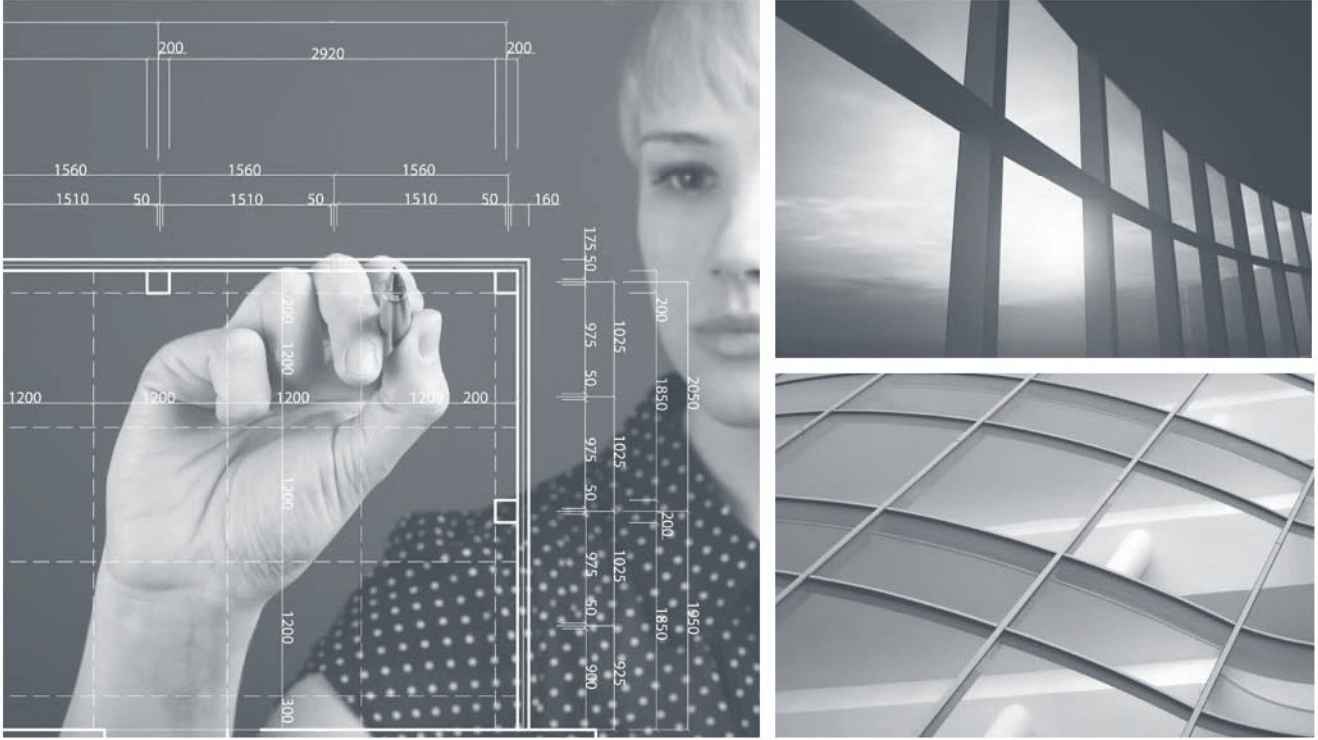
Ender Alüminyum modern tesislerinde ekstrüzyon, elektrostatik toz boya, eloksal ve nihai uygulamaları bünyesinde bulundurmaktadır. 4 adet pres ile 12.000 ton ekstrüzyon imalatı, 9.000 ton Elokسال ve yıllık 3.000 ton statik toz boya ünitesi kapasitesine sahiptir.

Başlıca ürünleri;

- Muhtelif sanayi profilleri,
- Standart profiller,
- Yalıtımlı - yalıtımsız doğrama,
- Sürme,
- Işıklık,
- Çelik takviyeli cephe,

ayrıca müşterilerinin taleplerine göre siparişe yönelik hizmet verebilmektedir.

GOOD DESIGN PERFECTED WITH THE RIGHT MATERIAL...



In 2005, Ender Aluminum structural elements Co. began production in its modern facilities on 56000 m<sup>2</sup> at Gaziantep's 4th organized industrial zone.

Since its establishment, Ender Aluminum focuses on continuous development and exports to Middle Asia, Europe, Balkans, Africa and Arabic countries. Ender Aluminum makes continuous investments for increasing its brand awareness and making Turkey an important brand name in aluminum sector.

Its expert and experienced marketing team is working to fulfill all customers' need. The main principle of Ender family is improving customer satisfactions about product quality and performance expectations with its innovative approach and continuous development.

The modern facility of Ender Aluminum contains extrusions, electrostatic powder paint, anodized paint and final applications. The production capacities are: 12000 tons of extrusion with 4 presses, 9000 tons of anodized painted and 3000 tons of electrostatic powder painted product.

Main products are:

- Miscellaneous industrial profiles
- Standard profiles
- With or without heat insulated joinery
- Sliding
- Skylight
- Steel reinforced facade
- Also could serve according to the customer needs

## İÇİNDEKİLER - INDEX

ALDOKS 09 - 30	
C 60 31 - 46	
KÜPESTE 47 - 60	
ISI CAMLI KÜPESTE 61 - 72	
ISI CAMLI CAM BALKON 73 - 88	
E 28 89 - 116	
CAM BALKON 117 - 136	
CAM BALKON SÜRME 137 - 142	

## İÇİNDEKİLER - INDEX

### KIBRIS SÜRME

143 - 150



### YALITIMSIZ SÜRME

151 - 156



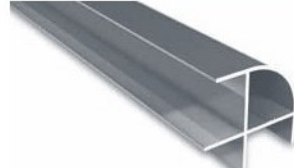
### TUBA

157 - 166



### MOBİLYA

167 - 176



### TENTE - KEPENK

177 - 186



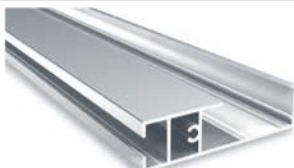
### MUTFAK MOBİLYA

187 - 192



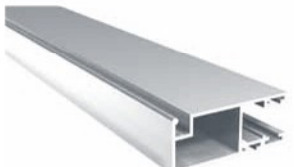
### DUŞAKABİN

193 - 200



### SİNEKLİK

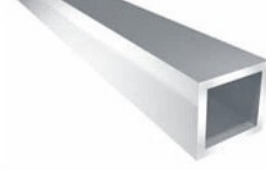
201 - 208



## İÇİNDEKİLER - INDEX

### STANDART PROFİLLER

209 - 218



### SERTİFİKALAR CERTIFICATES

219 - 240





**ALDOKS**





**ALDOKS**

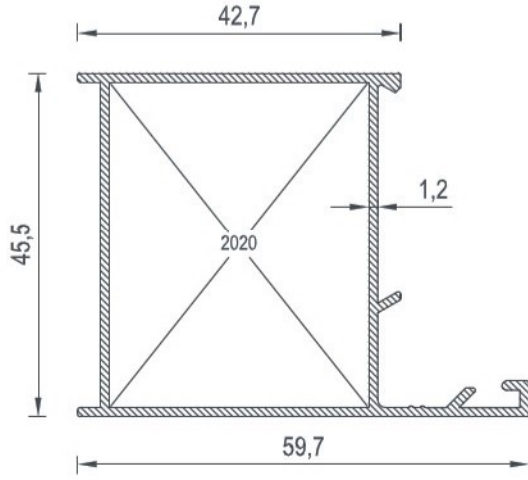
---

# **PROFİLLER**

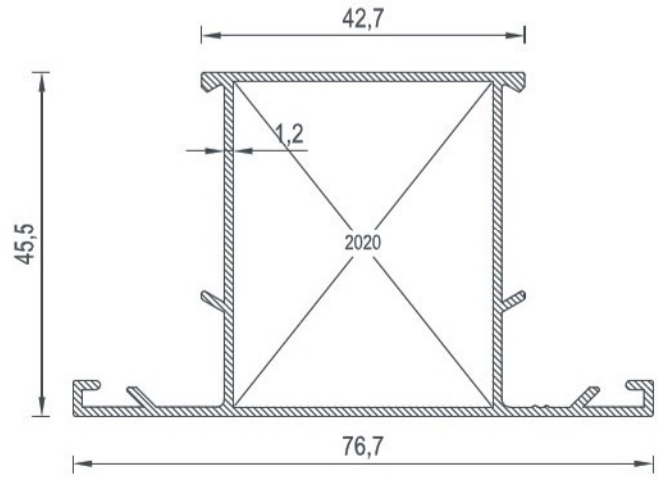
## *PROFILES*

---

ALDOKS PROFİLLERİ  
*ALDOKS PROFILES*

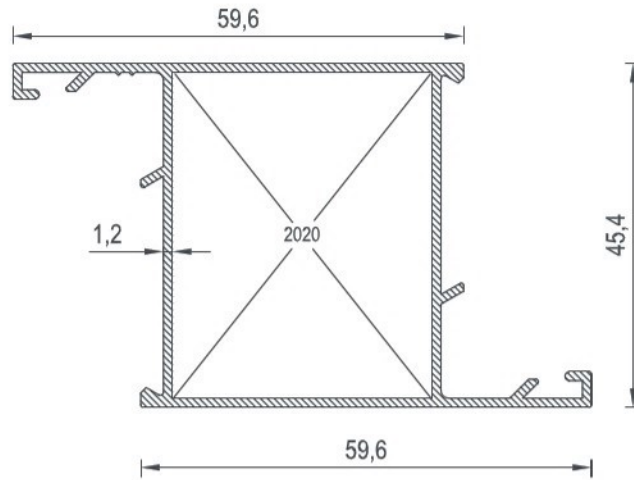


**2006**  
BİRİM AĞIRLIK - Weight  
0,662 (kg/mt)

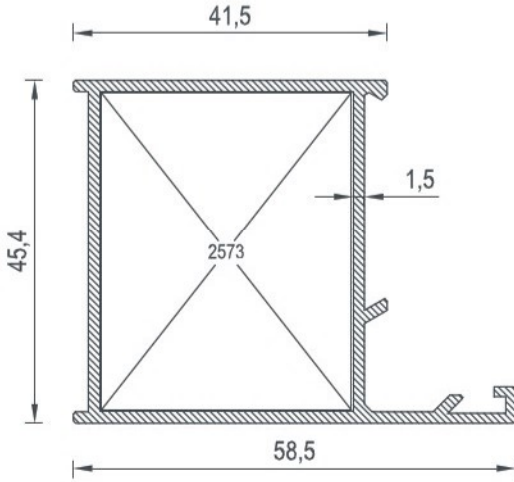


**2005**  
BİRİM AĞIRLIK - Weight  
0,766 (kg/mt)

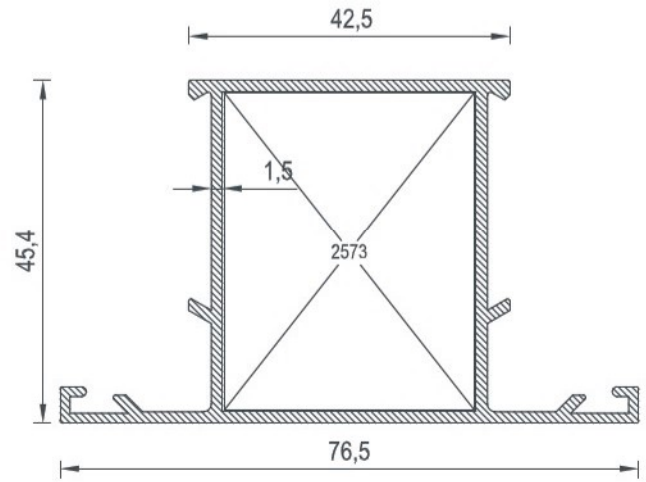
<b>KÖŞE TAKOZU</b>
<b>2020</b>



**2004**  
BİRİM AĞIRLIK - Weight  
0,764 (kg/mt)

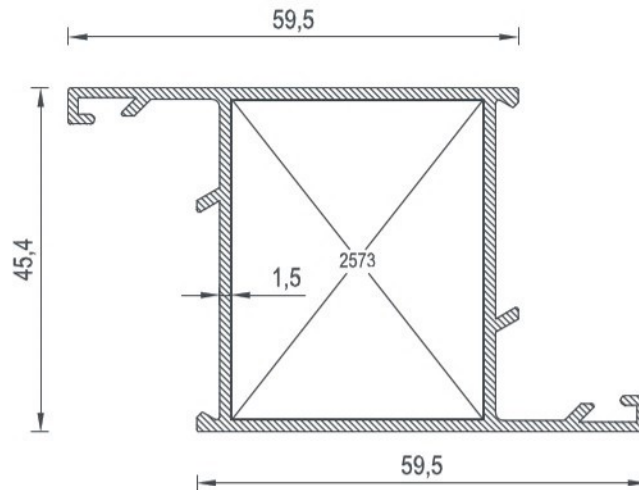


**2016**  
BİRİM AĞIRLIK - Weight  
0,797 (kg/mt)

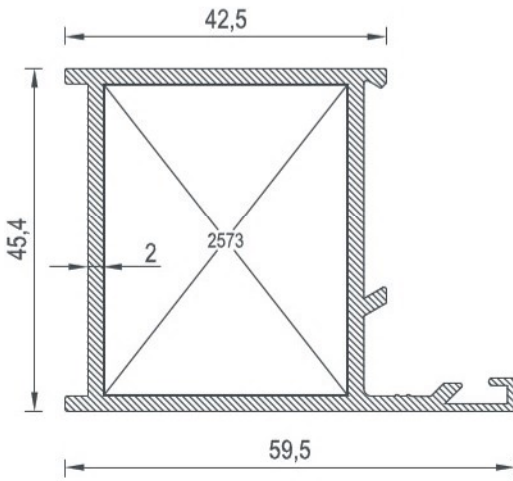


**2017**  
BİRİM AĞIRLIK - Weight  
0,920 (kg/mt)

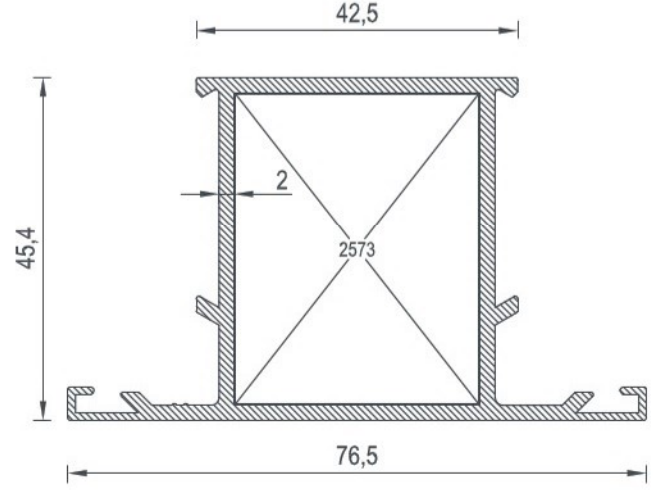
<b>KÖŞE TAKOZU</b>
2573



**2015**  
BİRİM AĞIRLIK - Weight  
0,920 (kg/mt)

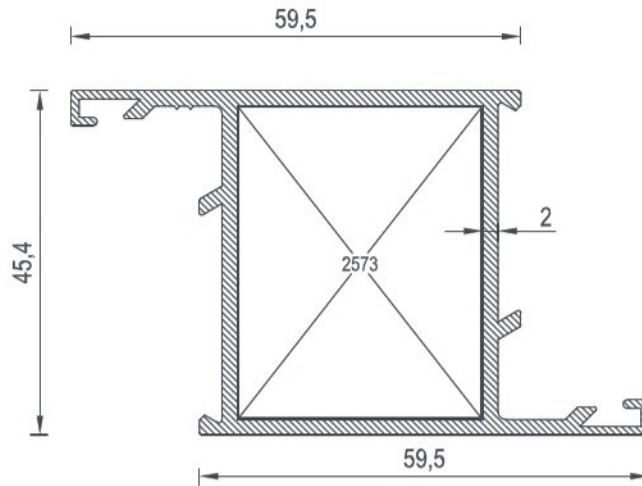


**2036**  
BİRİM AĞIRLIK - Weight  
1,027 (kg/mt)

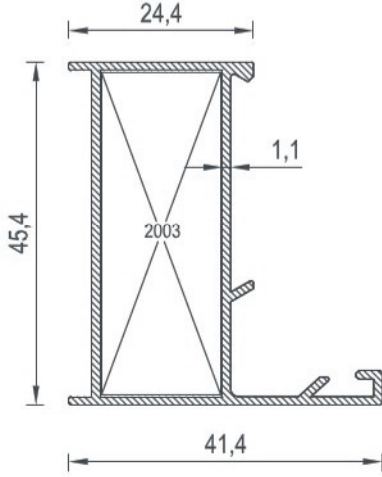


**2035**  
BİRİM AĞIRLIK - Weight  
1,142 (kg/mt)

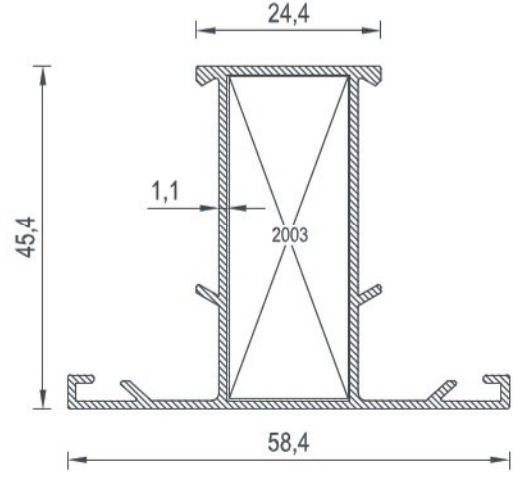
<b>KÖŞE TAKOZU</b>
<b>2573</b>



**2034**  
BİRİM AĞIRLIK - Weight  
1,151 (kg/mt)

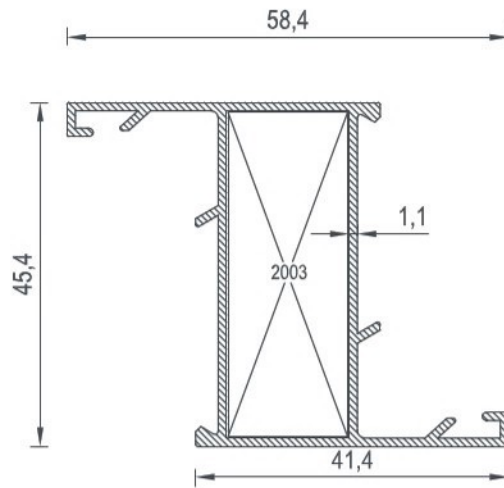


**2030**  
BİRİM AĞIRLIK - Weight  
0,500 (kg/mt)

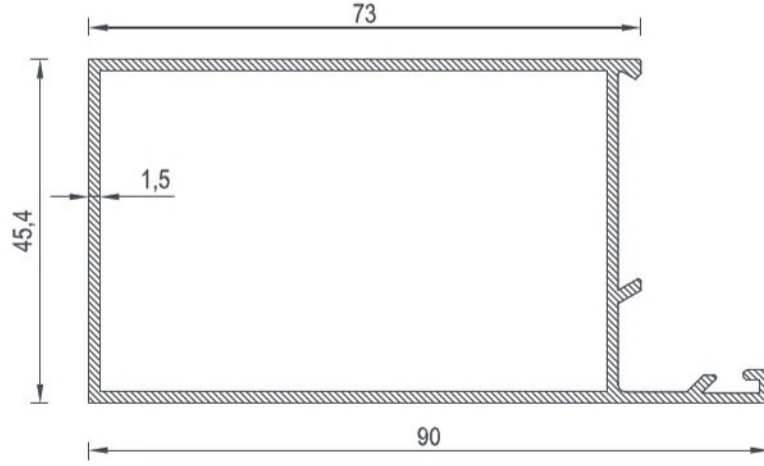


**2028**  
BİRİM AĞIRLIK - Weight  
0,598 (kg/mt)

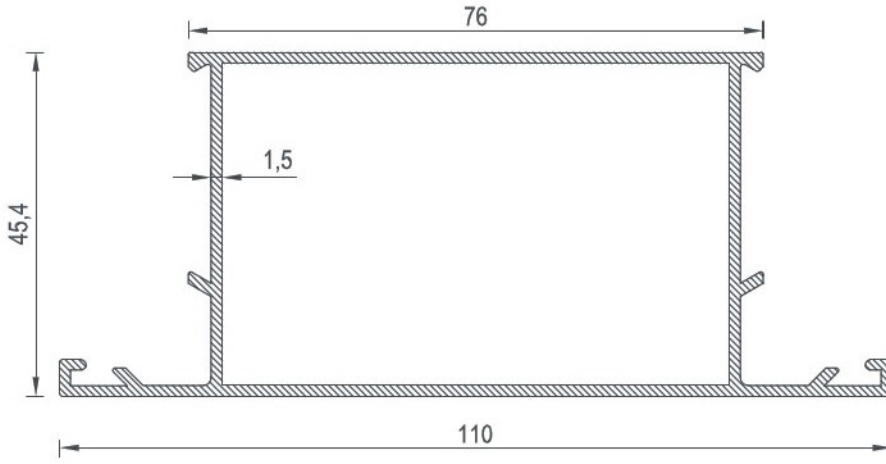
<b>KÖŞE TAKOZU</b>
<b>2003</b>



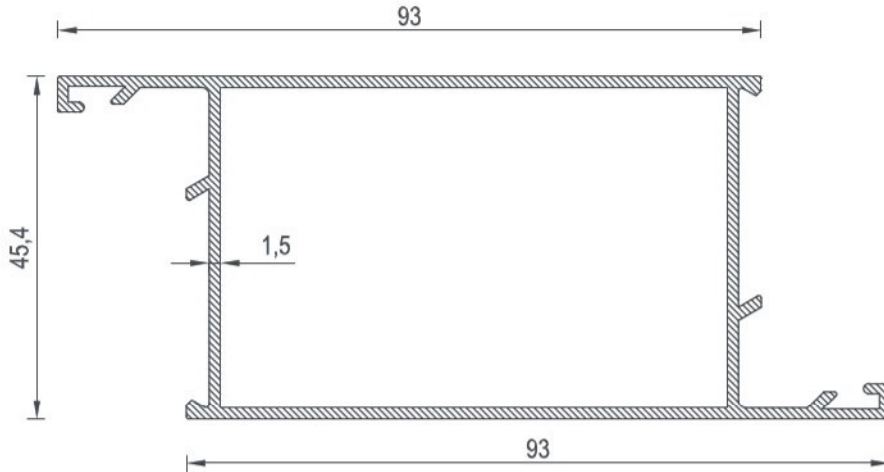
**2029**  
BİRİM AĞIRLIK - Weight  
0,597 (kg/mt)



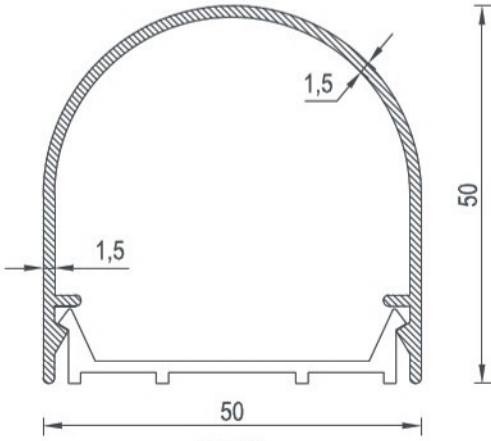
**2022**  
BİRİM AĞIRLIK - Weight  
1,053 (kg/mt)



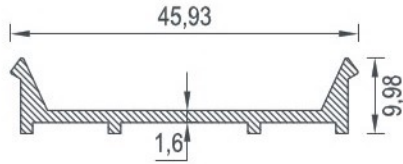
**2021**  
BİRİM AĞIRLIK - Weight  
1,191 (kg/mt)



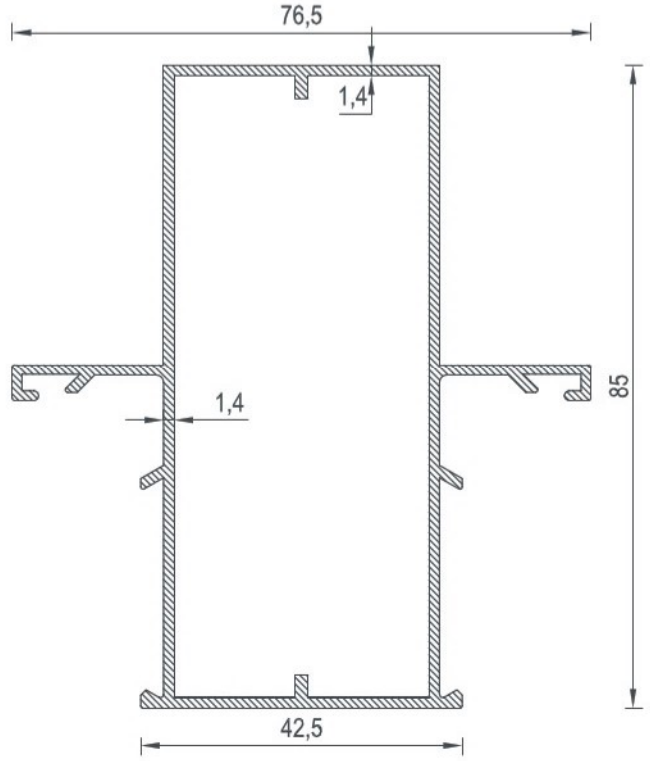
**2023**  
BİRİM AĞIRLIK - Weight  
1,196 (kg/mt)



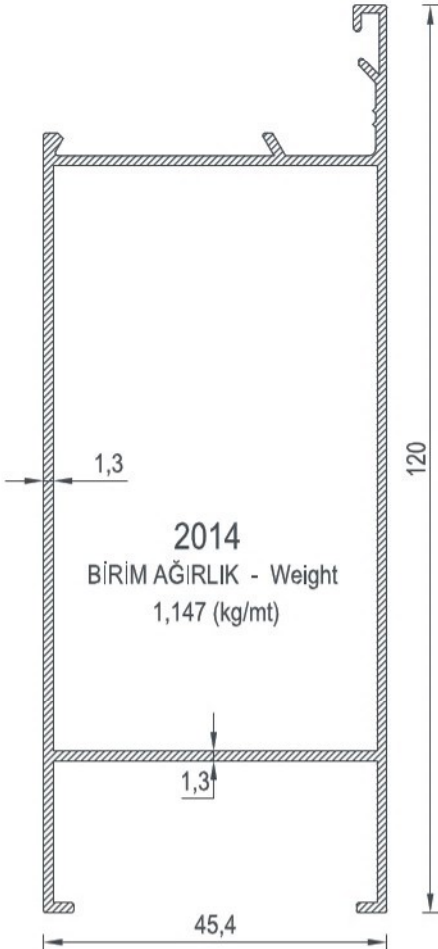
**2011**  
BİRİM AĞIRLIK - Weight  
0,559 (kg/mt)



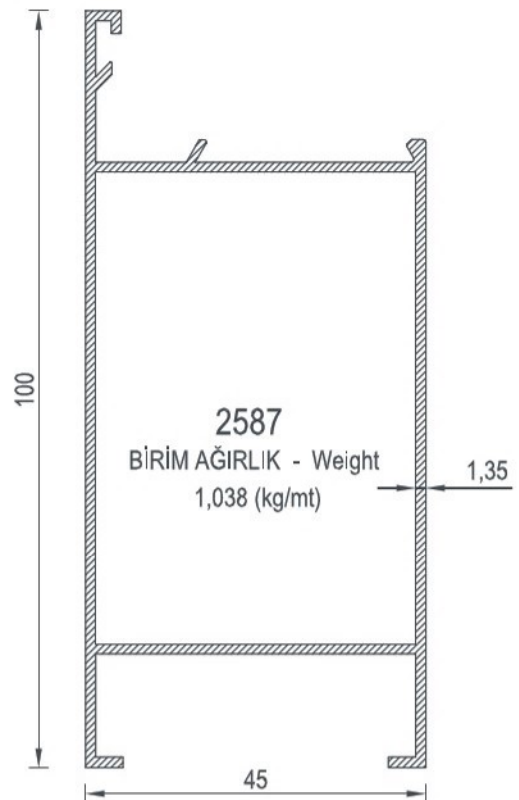
**2012**  
BİRİM AĞIRLIK - Weight  
0,297 (kg/mt)



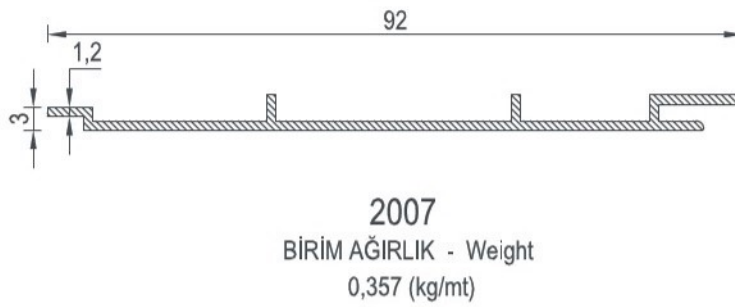
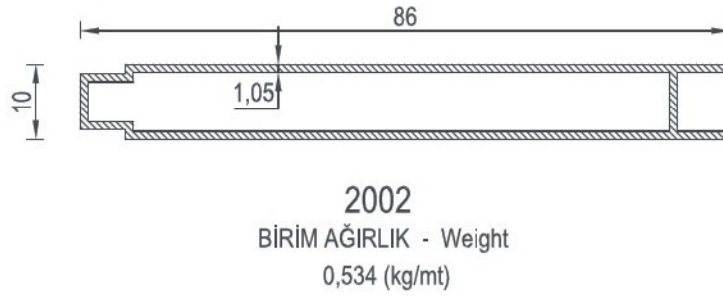
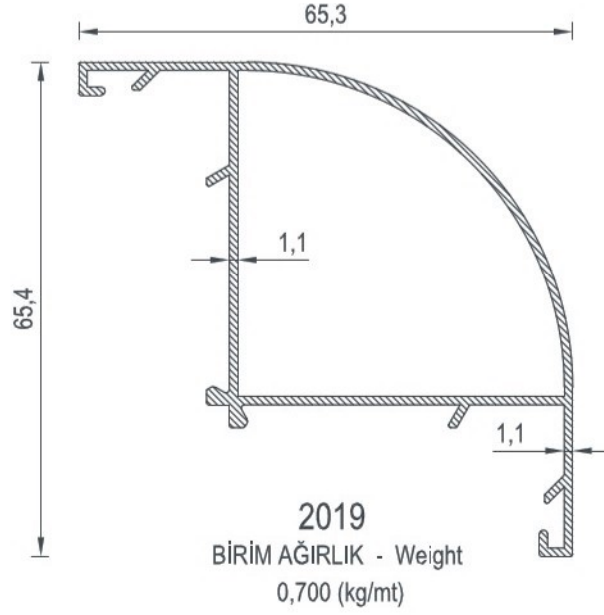
**2009**  
BİRİM AĞIRLIK - Weight  
1,196 (kg/mt)

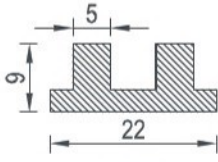


**2014**  
BİRİM AĞIRLIK - Weight  
1,147 (kg/mt)

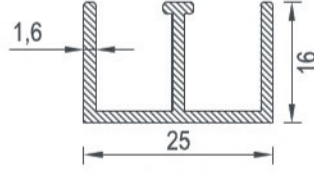


**2587**  
BİRİM AĞIRLIK - Weight  
1,038 (kg/mt)

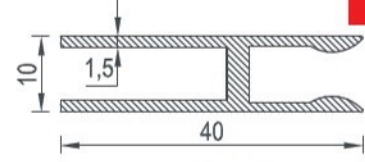




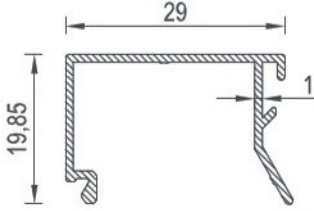
**2025**  
BİRİM AĞIRLIK - Weight  
0,341 (kg/mt)



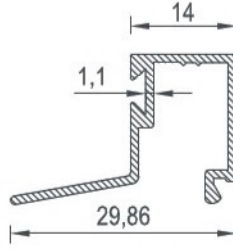
**2026**  
BİRİM AĞIRLIK - Weight  
0,305 (kg/mt)



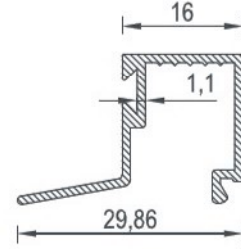
**2027**  
BİRİM AĞIRLIK - Weight  
0,380 (kg/mt)



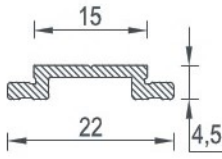
**2000**  
BİRİM AĞIRLIK - Weight  
0,212 (kg/mt)



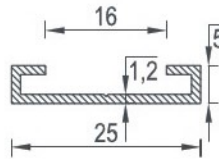
**2001**  
BİRİM AĞIRLIK - Weight  
0,232 (kg/mt)



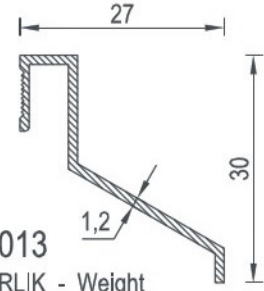
**1945**  
BİRİM AĞIRLIK - Weight  
0,234 (kg/mt)



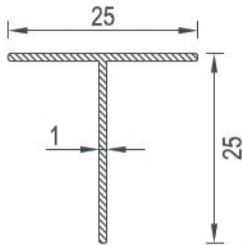
**4532**  
BİRİM AĞIRLIK - Weight  
0,131 (kg/mt)



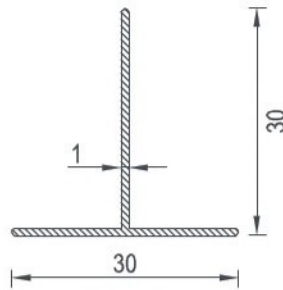
**4531**  
BİRİM AĞIRLIK - Weight  
0,127 (kg/mt)



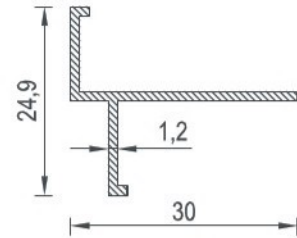
**2013**  
BİRİM AĞIRLIK - Weight  
0,177 (kg/mt)



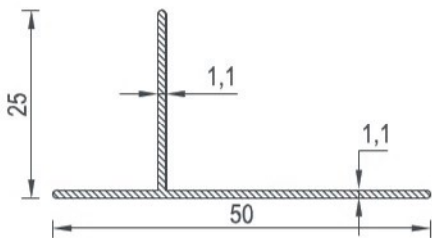
**6040**  
BİRİM AĞIRLIK - Weight  
0,133 (kg/mt)



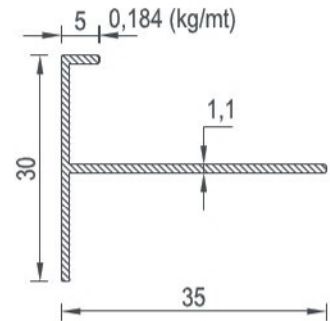
**6054**  
BİRİM AĞIRLIK - Weight  
0,159 (kg/mt)



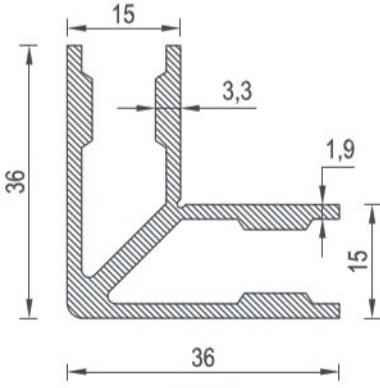
**6022**  
BİRİM AĞIRLIK - Weight  
0,184 (kg/mt)



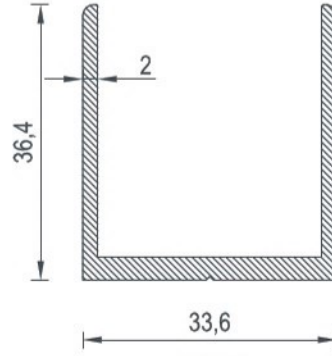
**6056**  
BİRİM AĞIRLIK - Weight  
0,219 (kg/mt)



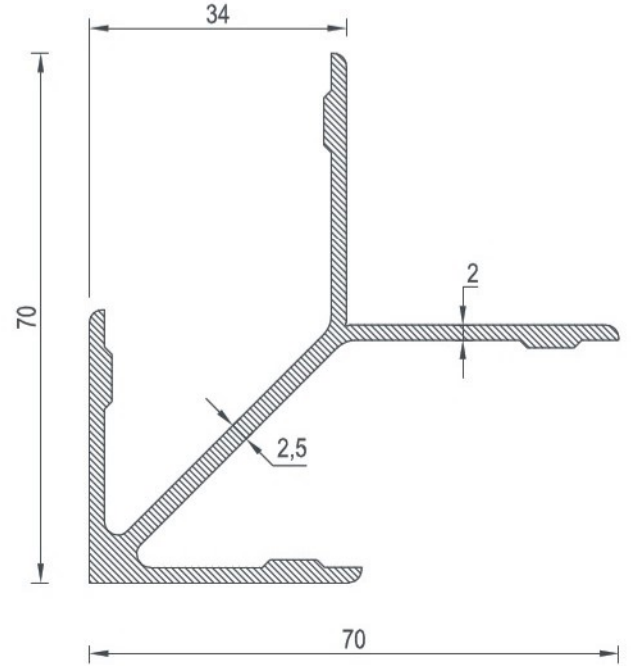
**6055**  
BİRİM AĞIRLIK - Weight  
0,202 (kg/mt)



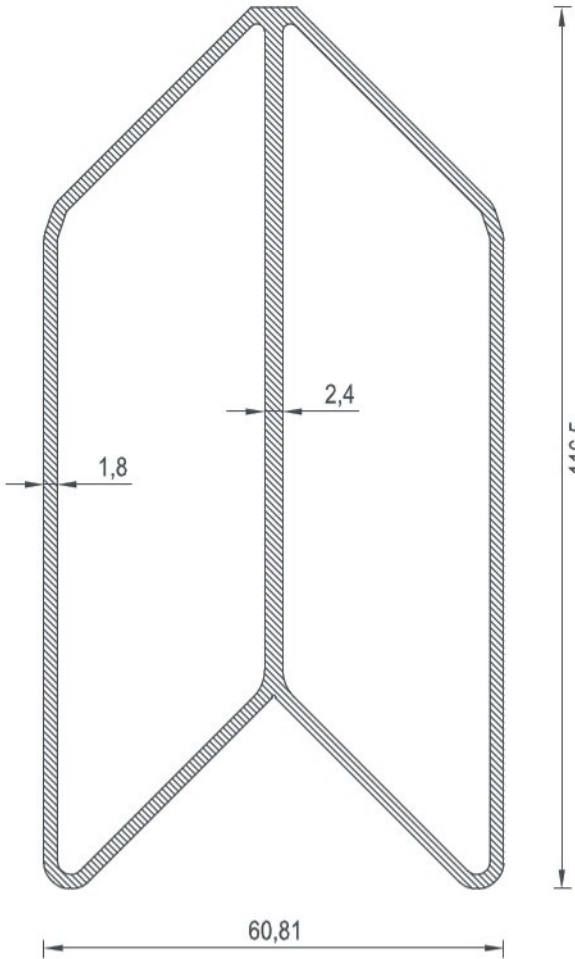
**2003**  
BİRİM AĞIRLIK - Weight  
0,853 (kg/m)



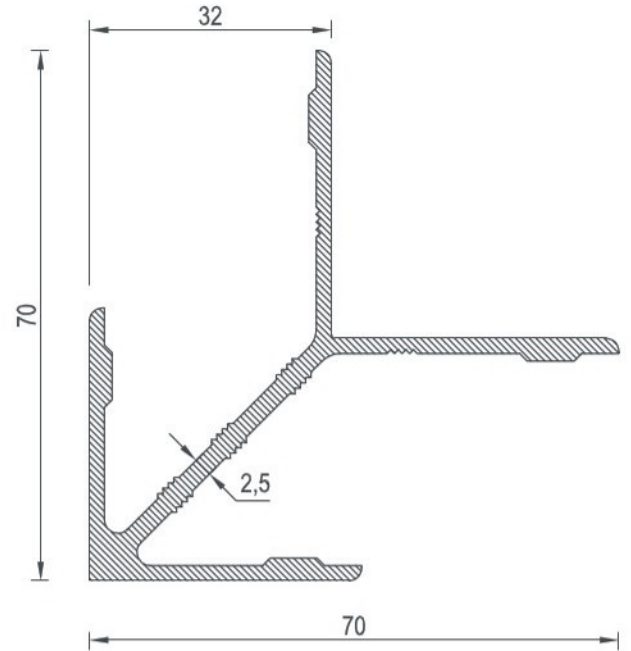
**2024**  
BİRİM AĞIRLIK - Weight  
0,632 (kg/m)



**2020**  
BİRİM AĞIRLIK - Weight  
1,161 (kg/m)



**2008**  
BİRİM AĞIRLIK - Weight  
2,205 (kg/m)



**2573**  
BİRİM AĞIRLIK - Weight  
1,176 (kg/m)



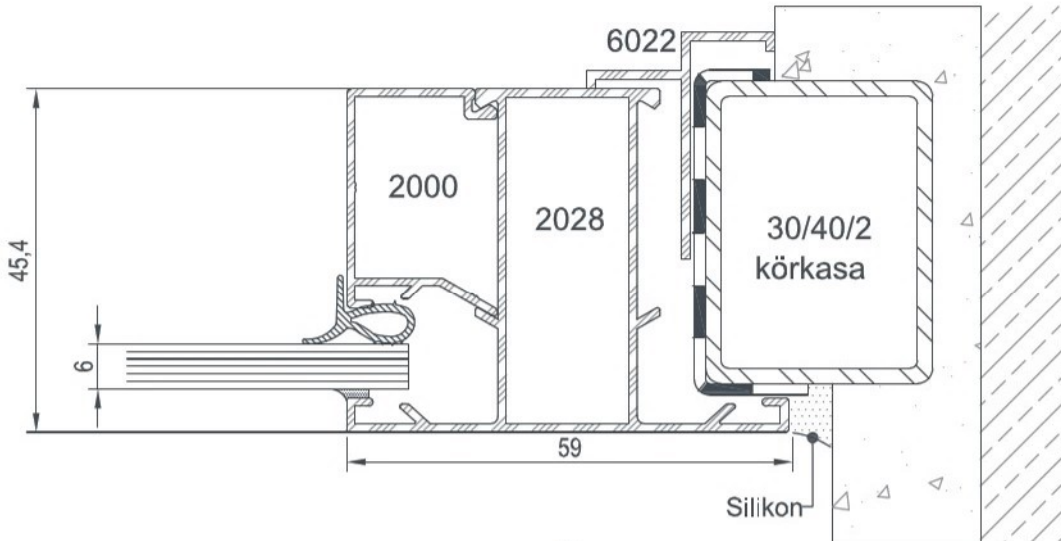
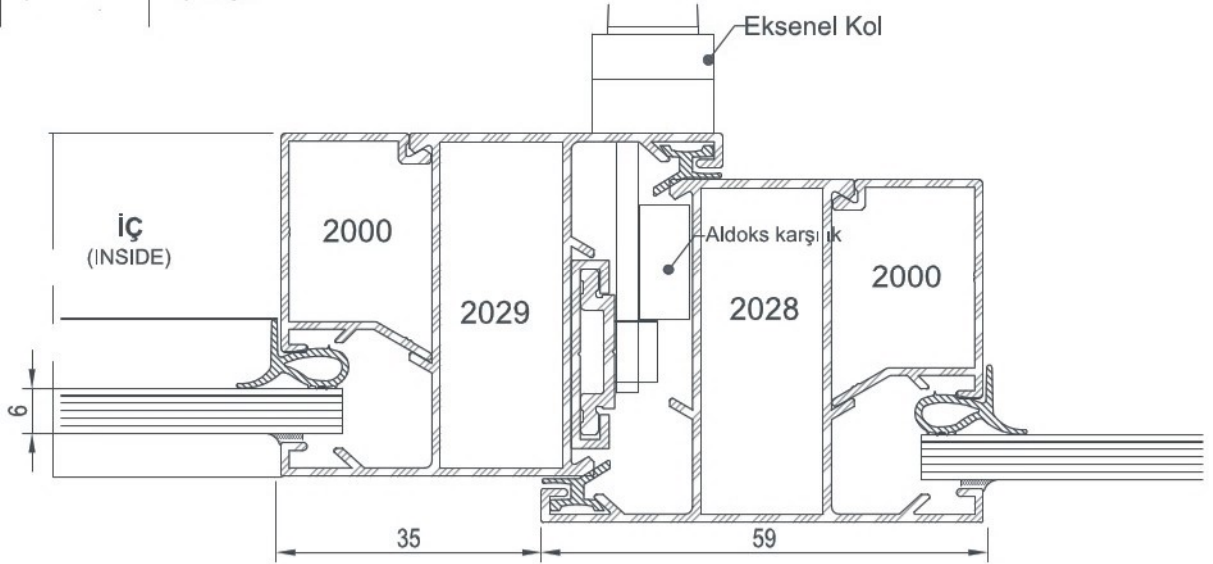
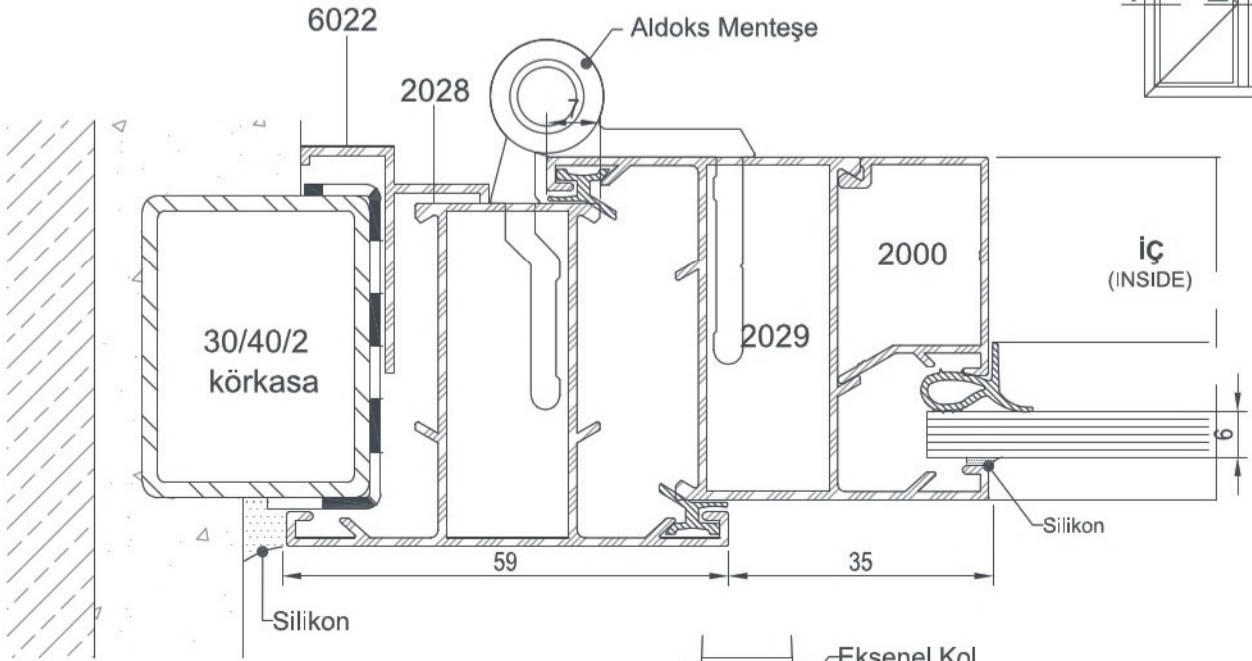
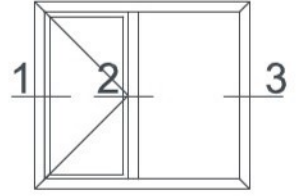
**ALDOKS**

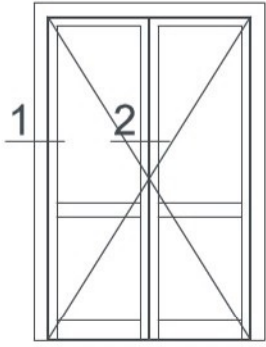
---

# **DETAYLAR**

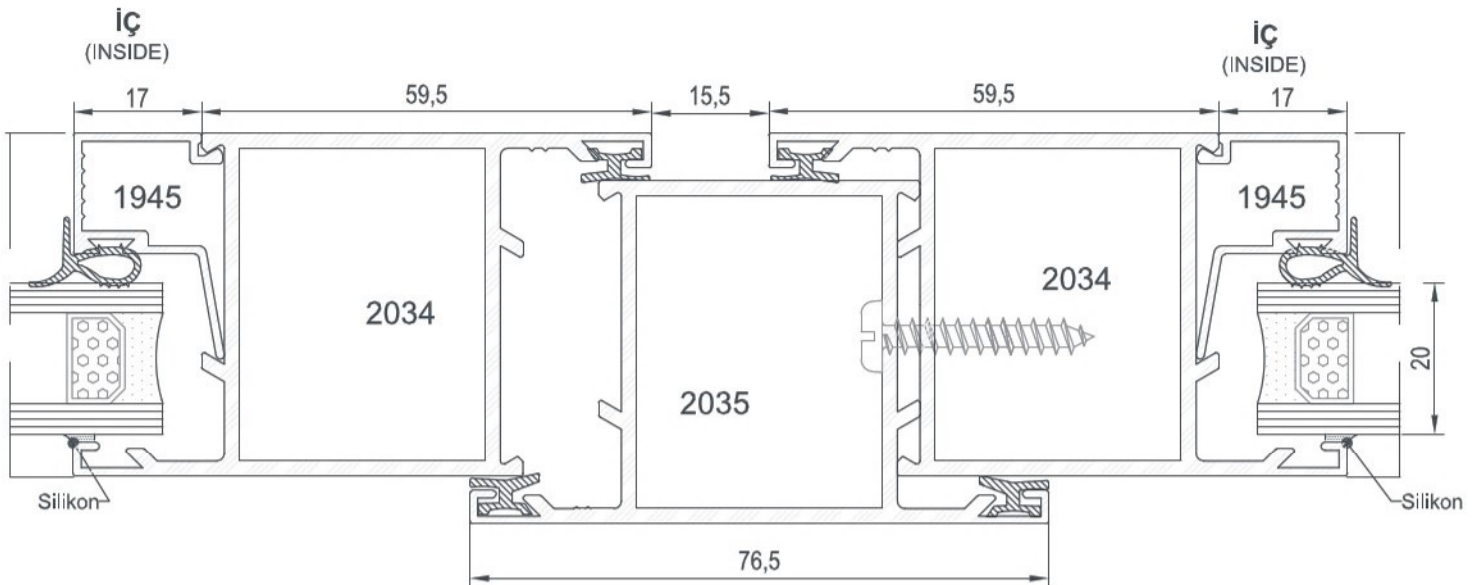
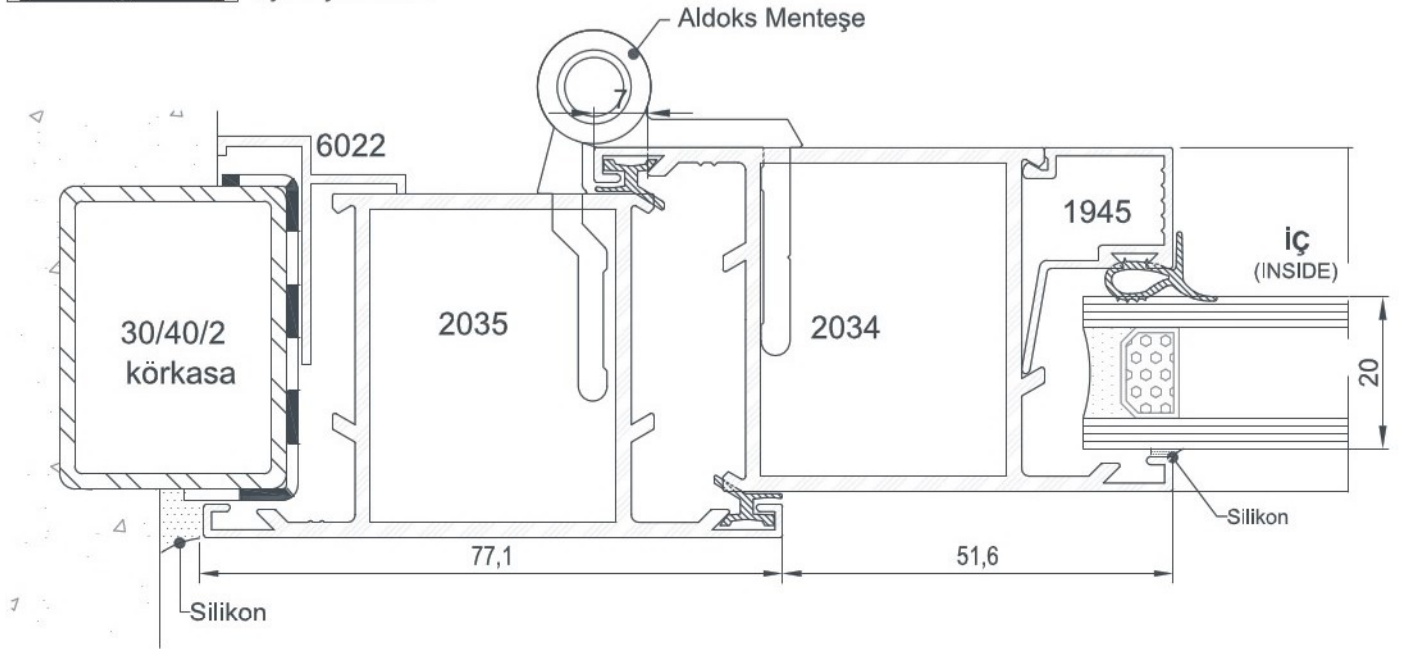
## *DETAILS*

---



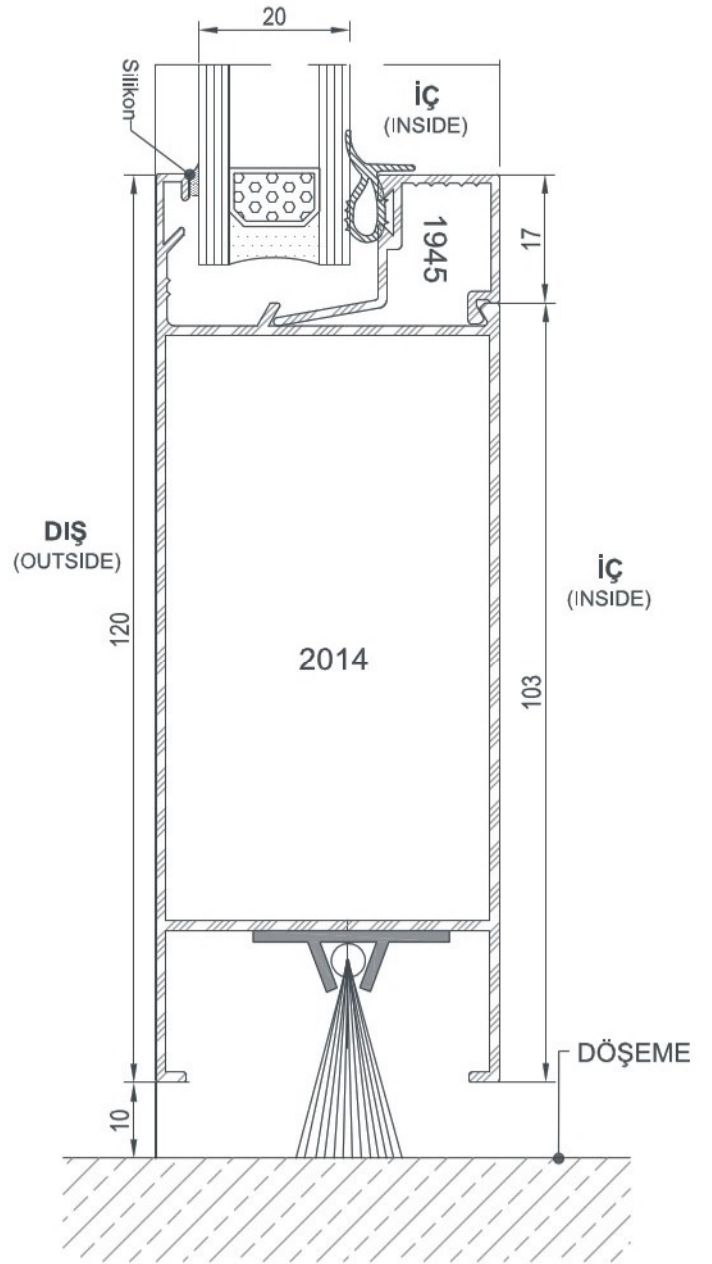
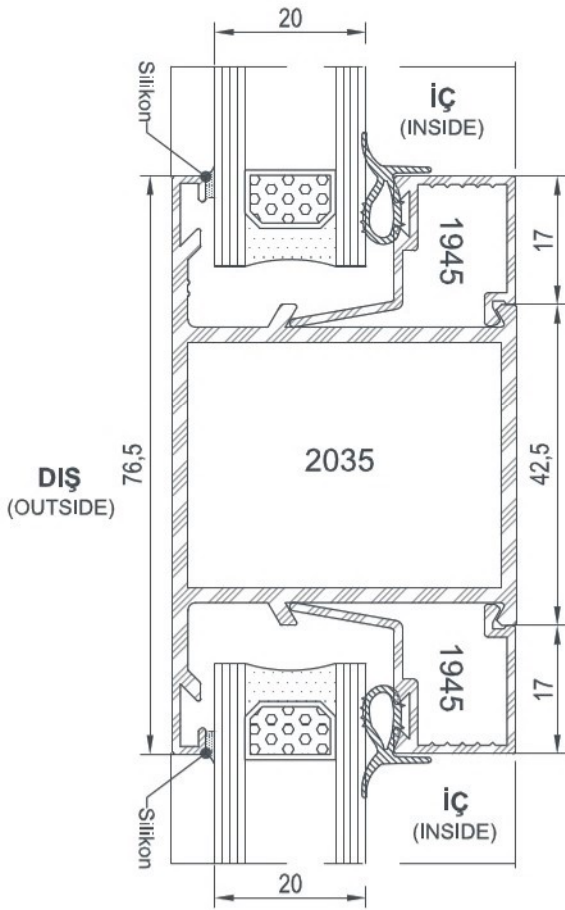
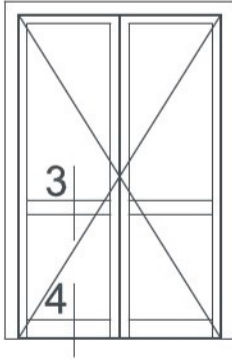


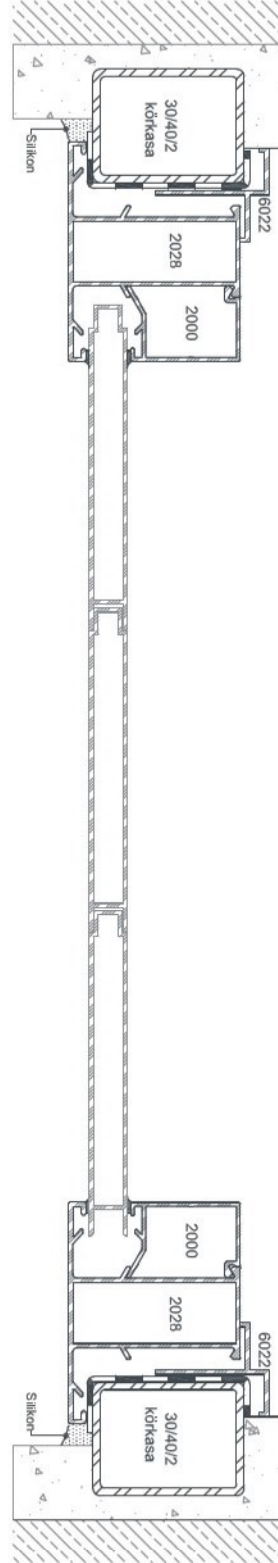
İÇE AÇILIR KAPI



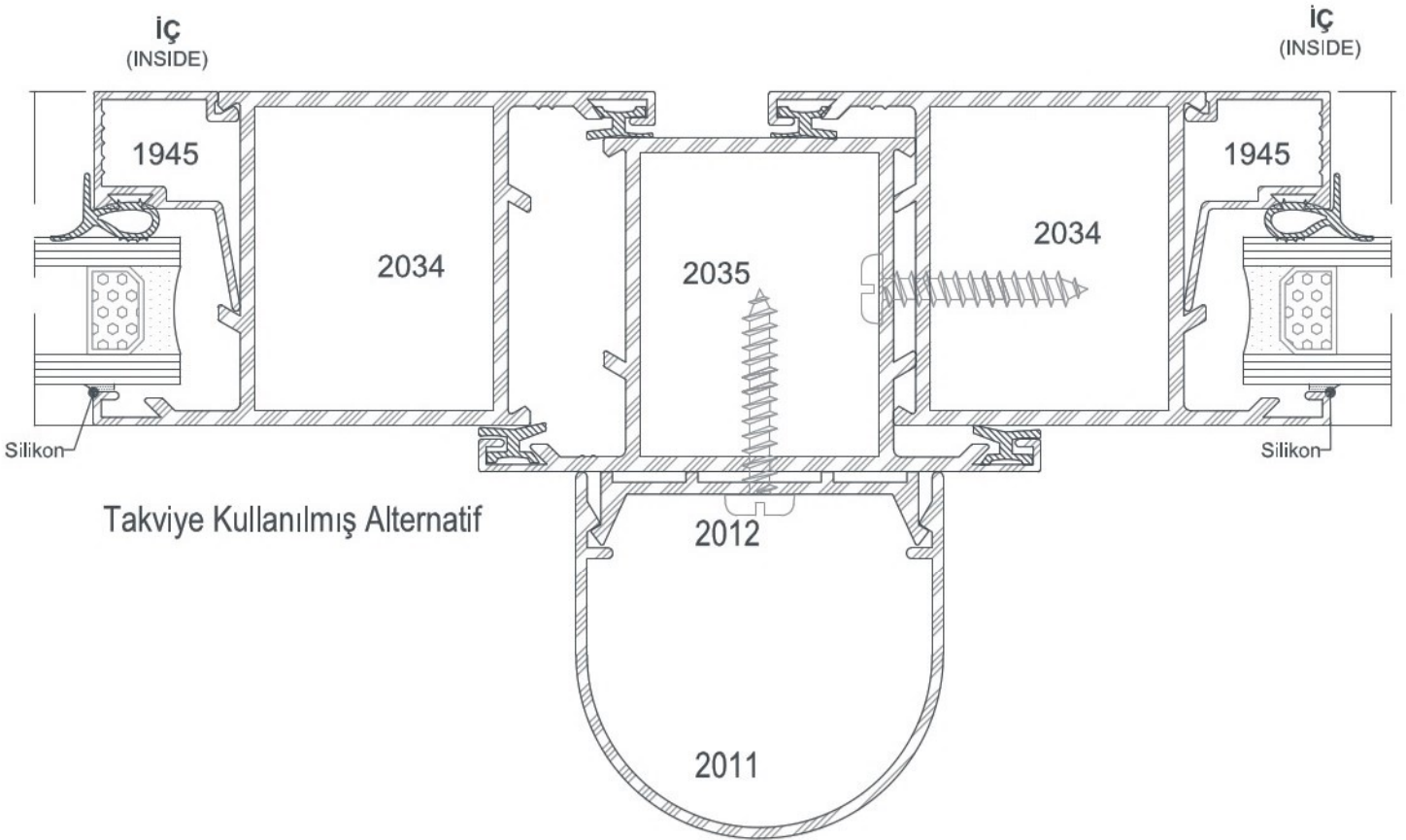


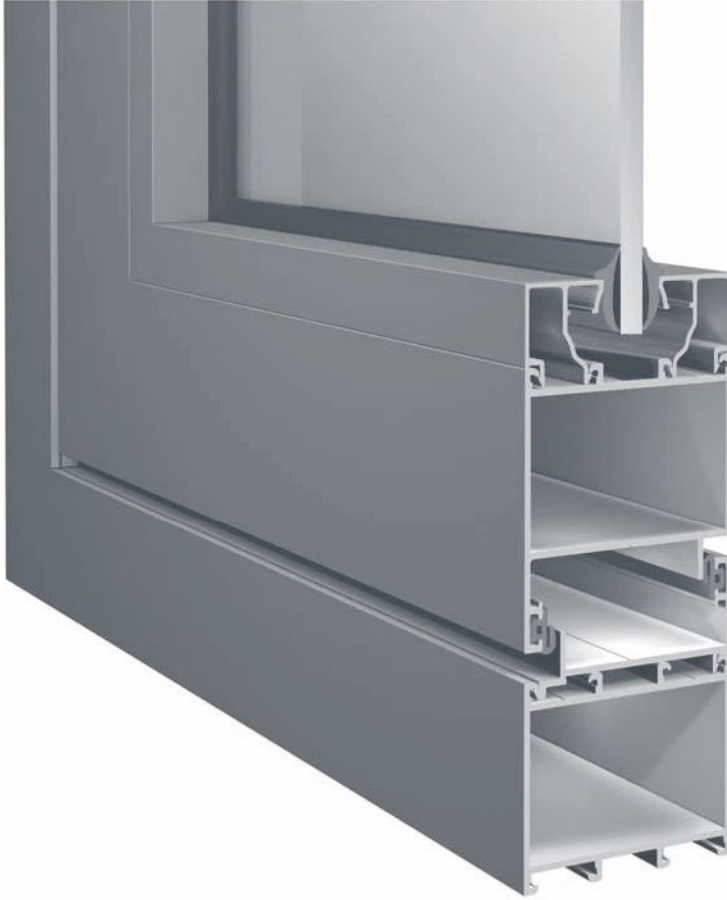
İÇE AÇILIR KAPI





Lambri Detayı    Ö:1/2





**092**



C 60

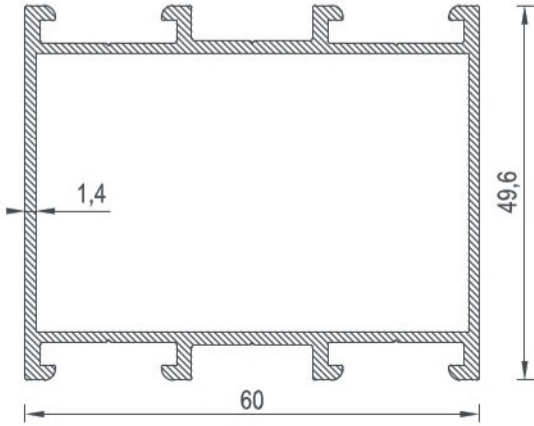
---

# PROFİLLER

## *PROFILES*

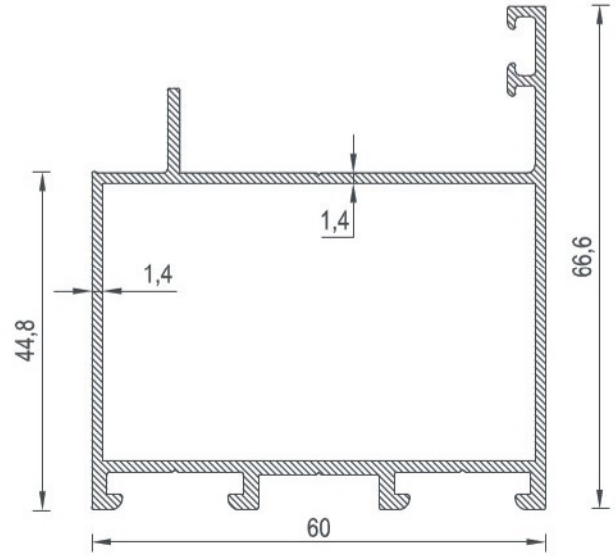
---

C 60 PROFİLLERİ  
*C 60 PROFILES*



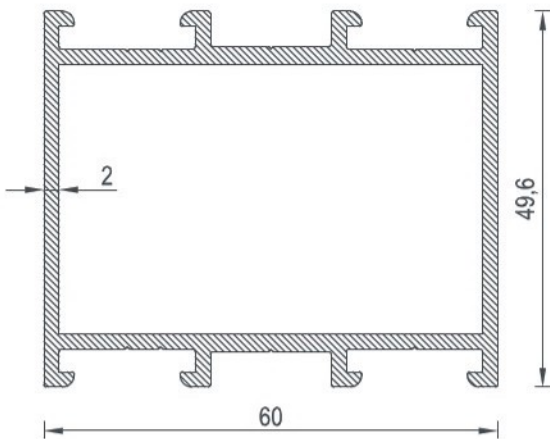
5018

BİRİM AĞIRLIK - Weight  
1,056 (kg/mt)



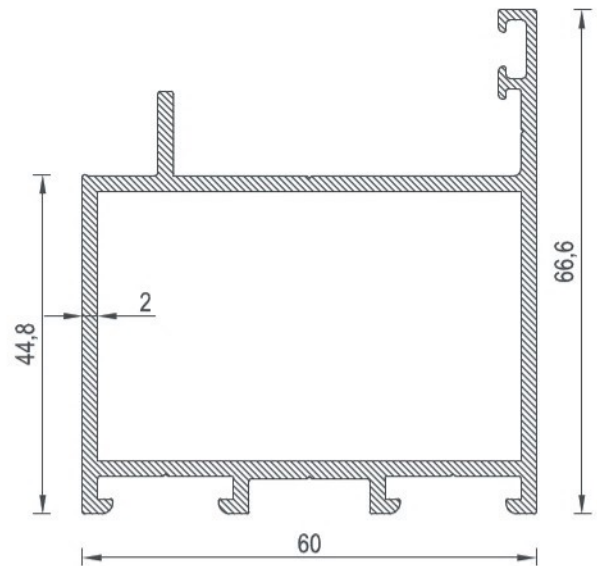
5017

BİRİM AĞIRLIK - Weight  
1,065 (kg/mt)



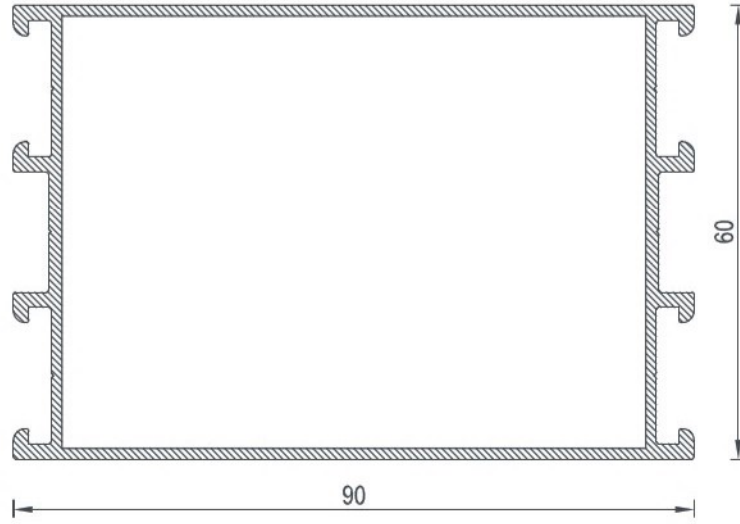
5025

BİRİM AĞIRLIK - Weight  
1,358 (kg/mt)

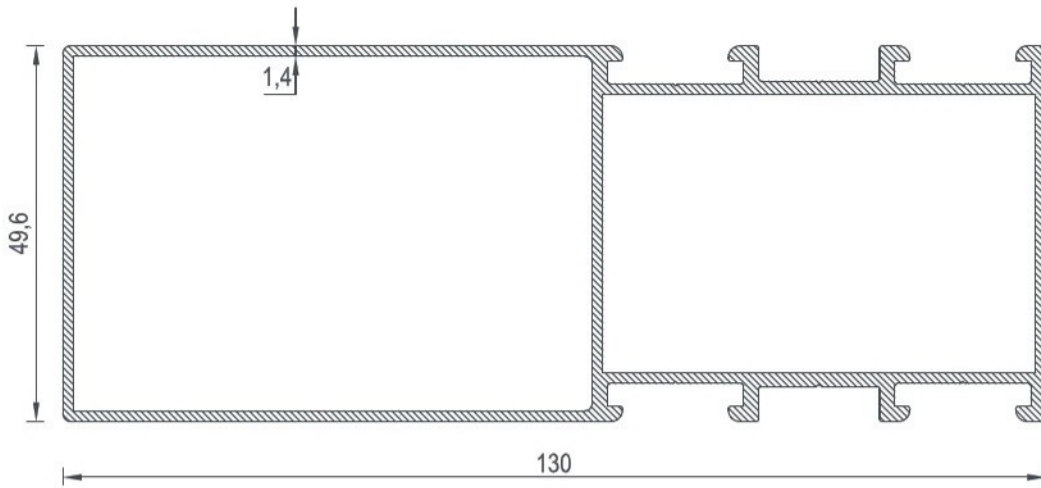


5024

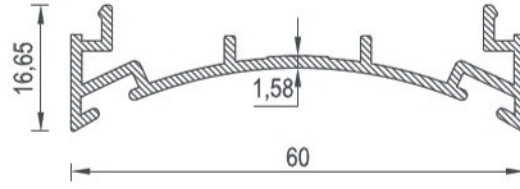
BİRİM AĞIRLIK - Weight  
1,398 (kg/mt)



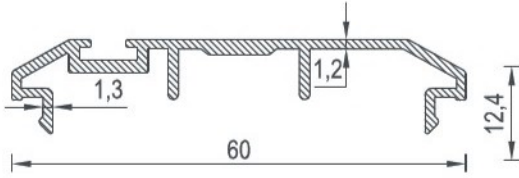
**5021**  
BİRİM AĞIRLIK - Weight  
1,363 (kg/mt)



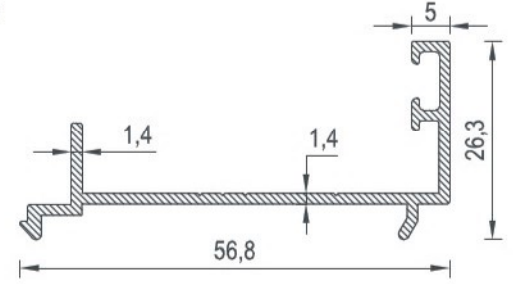
**5022**  
BİRİM AĞIRLIK - Weight  
1,765 (kg/mt)



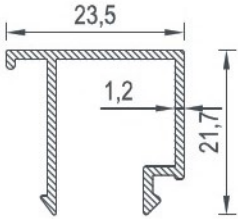
**5011**  
BİRİM AĞIRLIK - Weight  
0,462 (kg/mt)



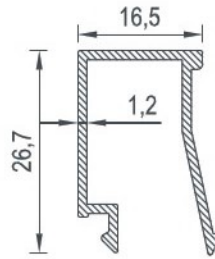
**5010**  
BİRİM AĞIRLIK - Weight  
0,401 (kg/mt)



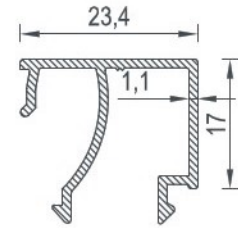
**5009**  
BİRİM AĞIRLIK - Weight  
0,401 (kg/mt)



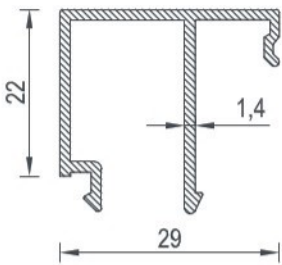
**5015**  
BİRİM AĞIRLIK - Weight  
0,227 (kg/mt)



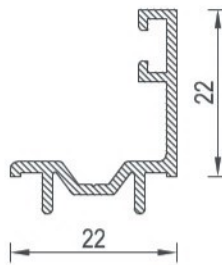
**5016**  
BİRİM AĞIRLIK - Weight  
0,245 (kg/mt)



**5028**  
BİRİM AĞIRLIK - Weight  
0,240 (kg/mt)



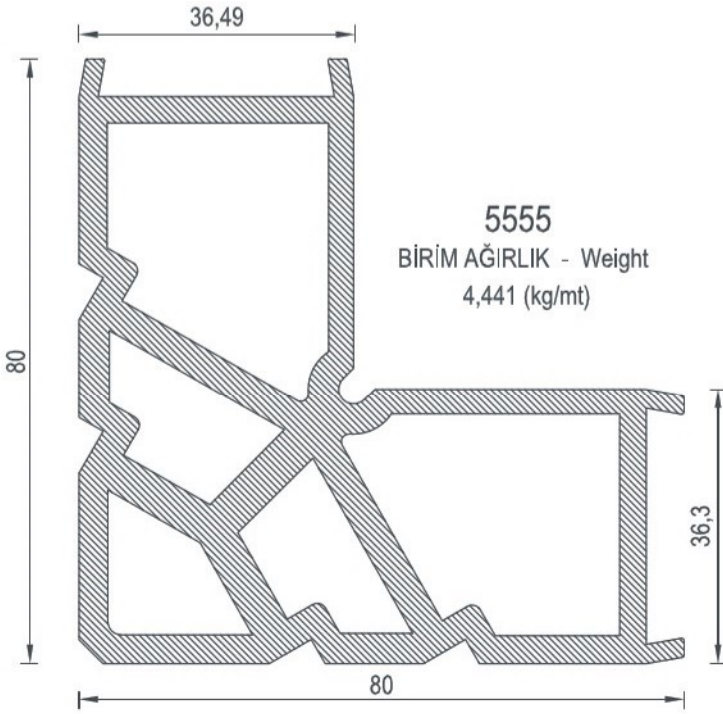
**5717**  
BİRİM AĞIRLIK - Weight  
0,346 (kg/mt)  
( BİM ÇITA - ISI CAM )



**5716**  
BİRİM AĞIRLIK - Weight  
0,248 (kg/mt)  
( BİM ÇITA - TIRNAK )

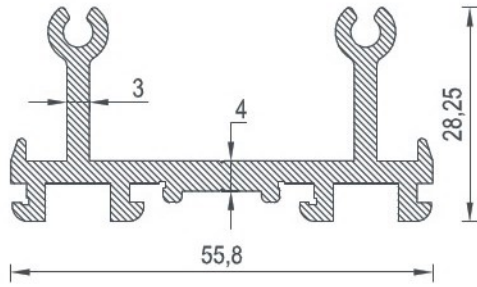


**5715**  
BİRİM AĞIRLIK - Weight  
0,407 (kg/mt)  
( BİM ÇITA - TEK CAM )





### KÖŞE TAKOZLARI / Corner Cleats

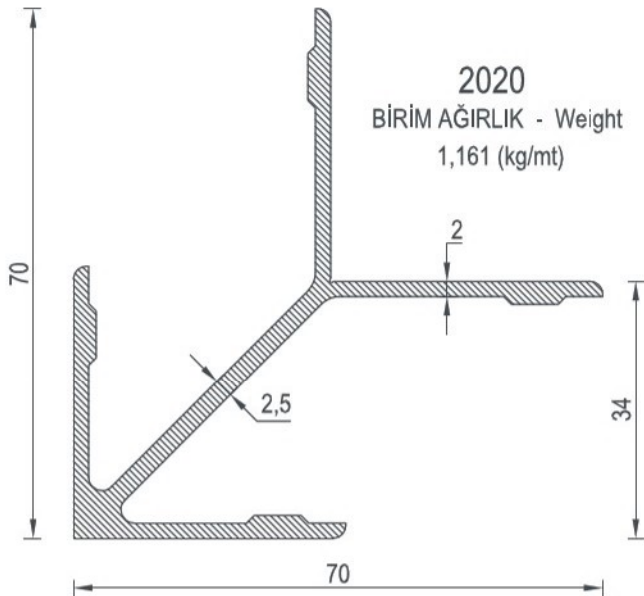
Nr	 L m	 AKS. KODU Ac. Code	KESİM ÖLÇÜSÜ Cutting Size
5018	5555	5555-56,7	56,7 mm
5017	5555	5555-56,7	56,7 mm
5023	5555	5555-56,7	56,7 mm



**5014**  
BİRİM AĞIRLIK - Weight  
1,092 (kg/mt)

### KÖŞE TAKOZLARI / Corner Cleats

Nr	 L m	 AKS. KODU Ac. Code	KESİM ÖLÇÜSÜ Cutting Size
5018	5014	5014-56,7	56,7 mm
5020	5014	5014-56,7	56,7 mm
5021	5014	5014-56,7	56,7 mm
5022	5014	5014-56,7	56,7 mm



### KÖŞE TAKOZLARI / Corner Cleats

Nr	 L m	 AKS. KODU Ac. Code	KESİM ÖLÇÜSÜ Cutting Size
5018	2020	2020-56,7	56,7 mm
5017	2020	2020-56,7	56,7 mm
5023	2020	2020-56,7	56,7 mm
5024	2020	2020-56,7	55,6 mm
5025	2020	2020-56,7	55,6 mm



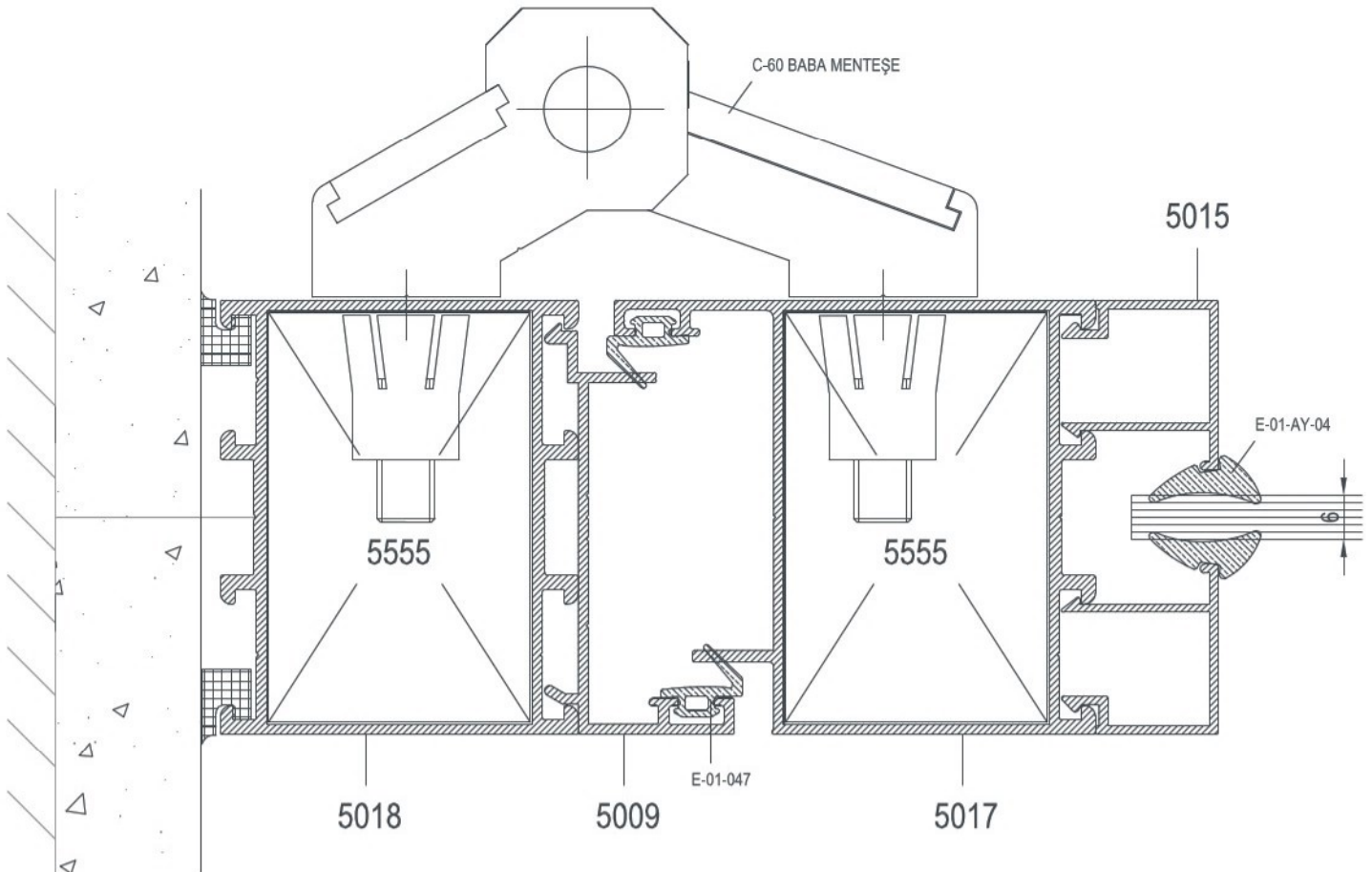
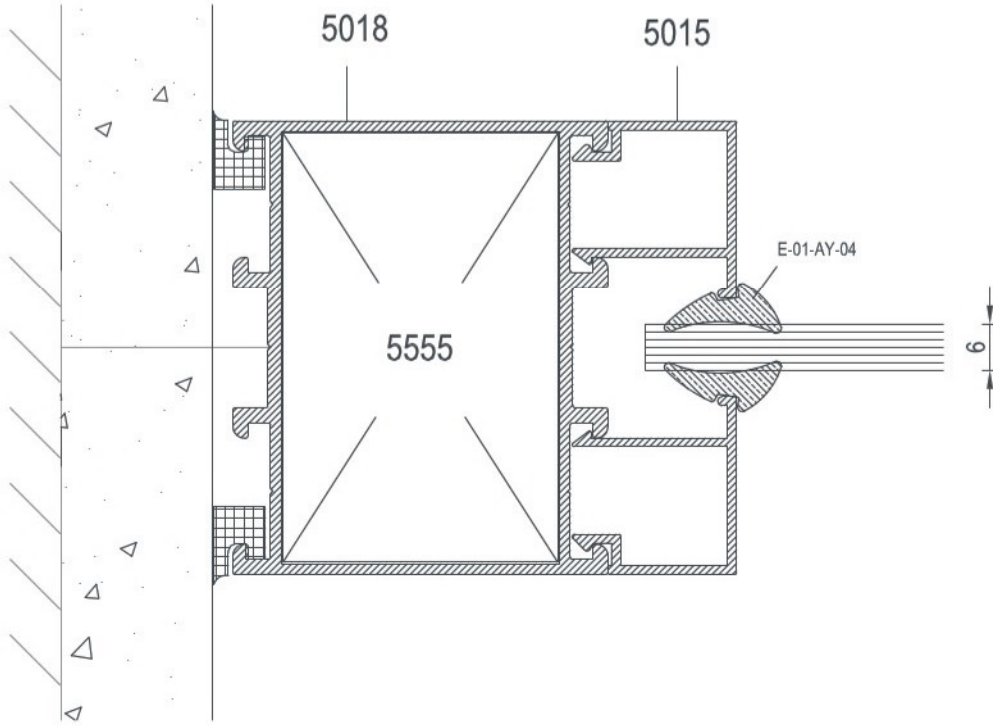
097

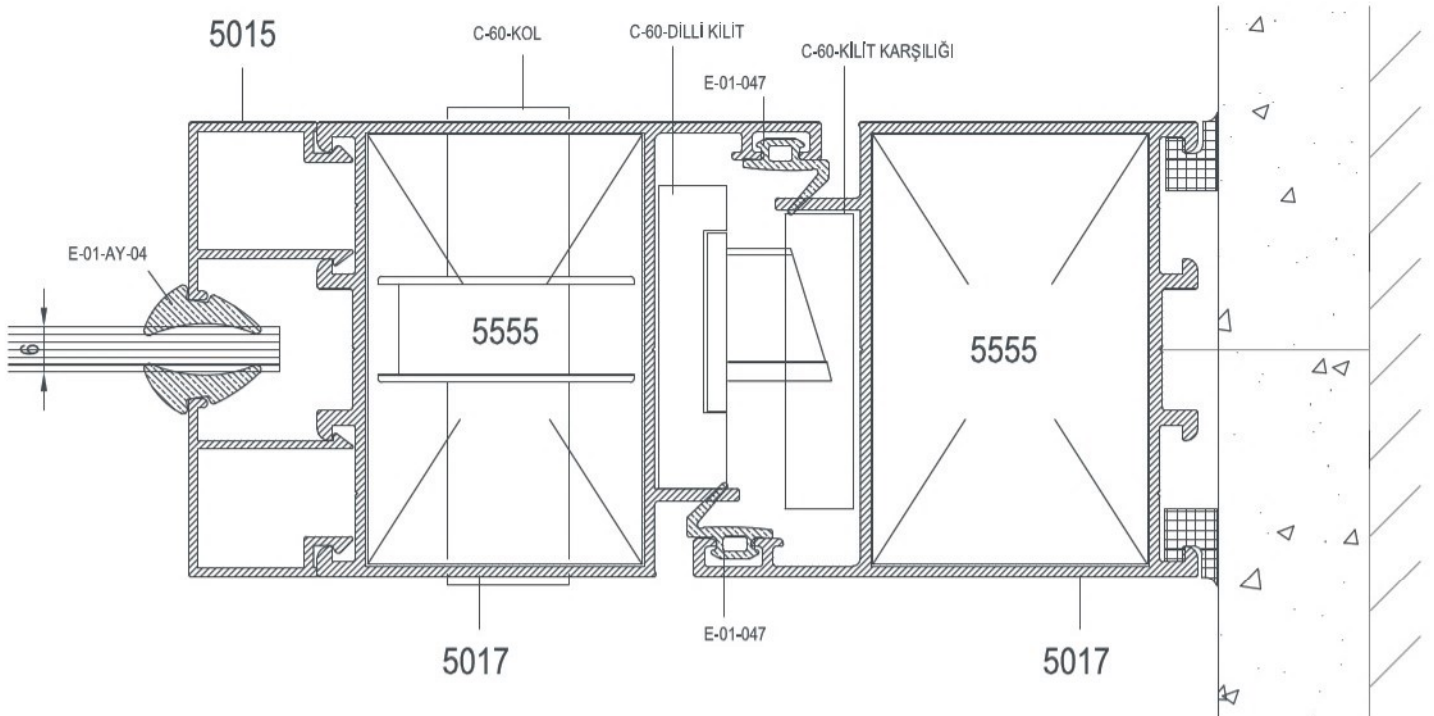
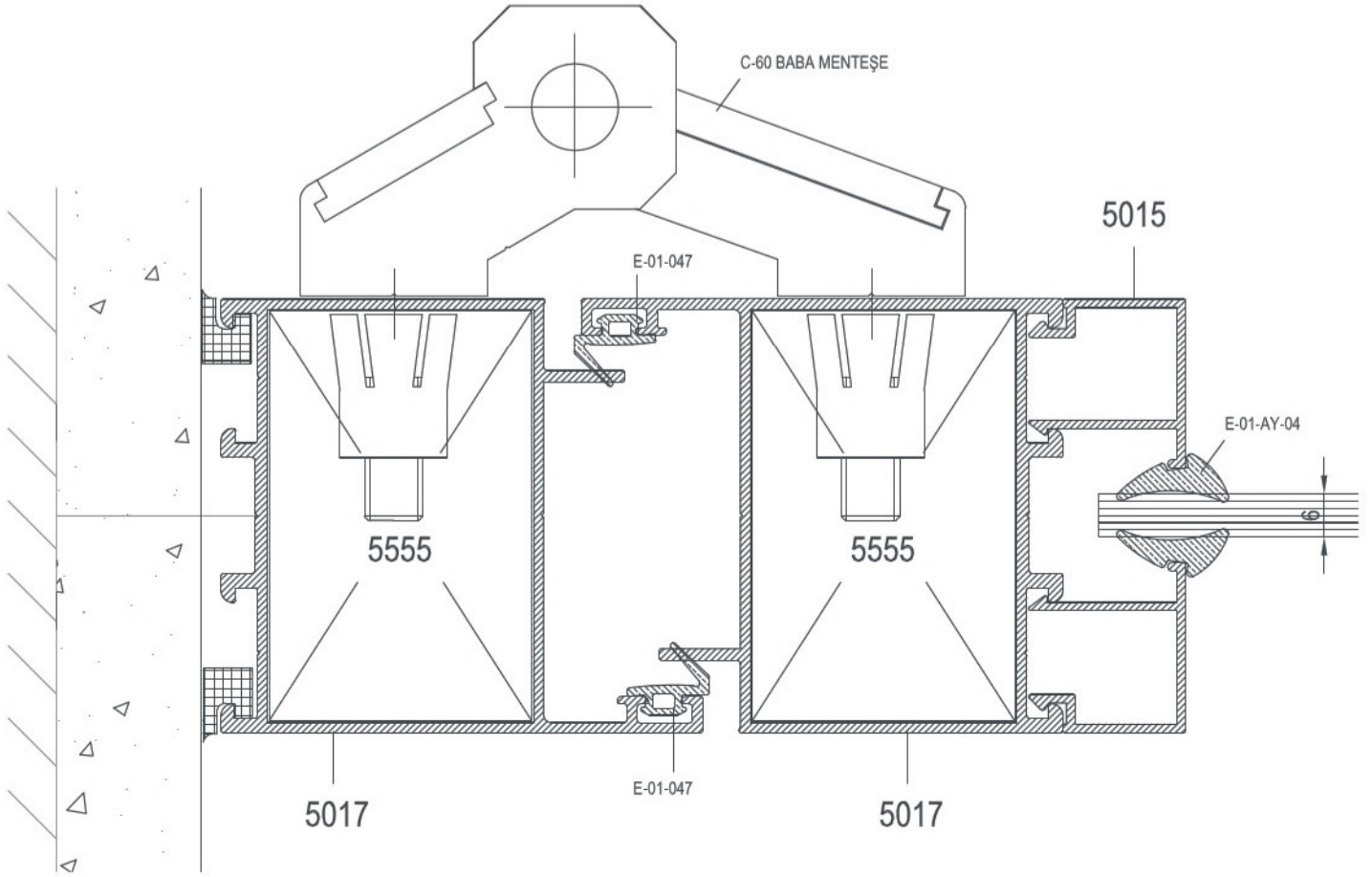
---

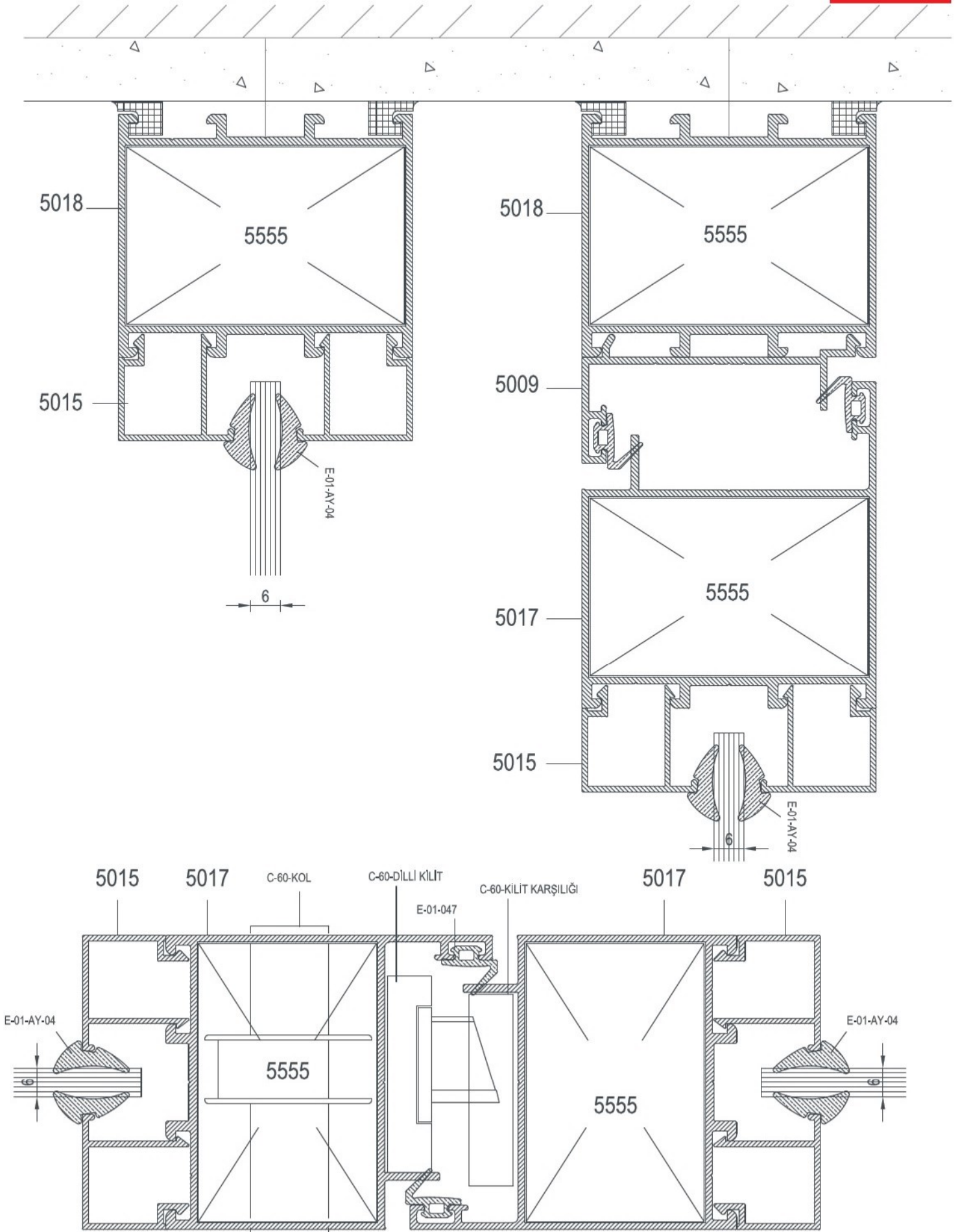
# DETAYLAR

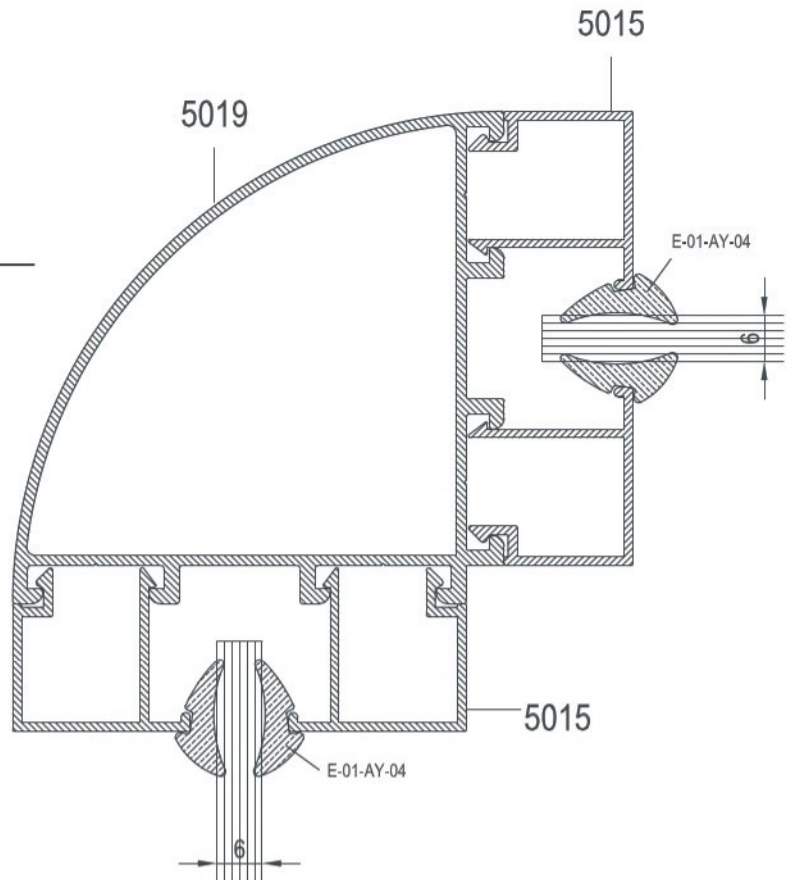
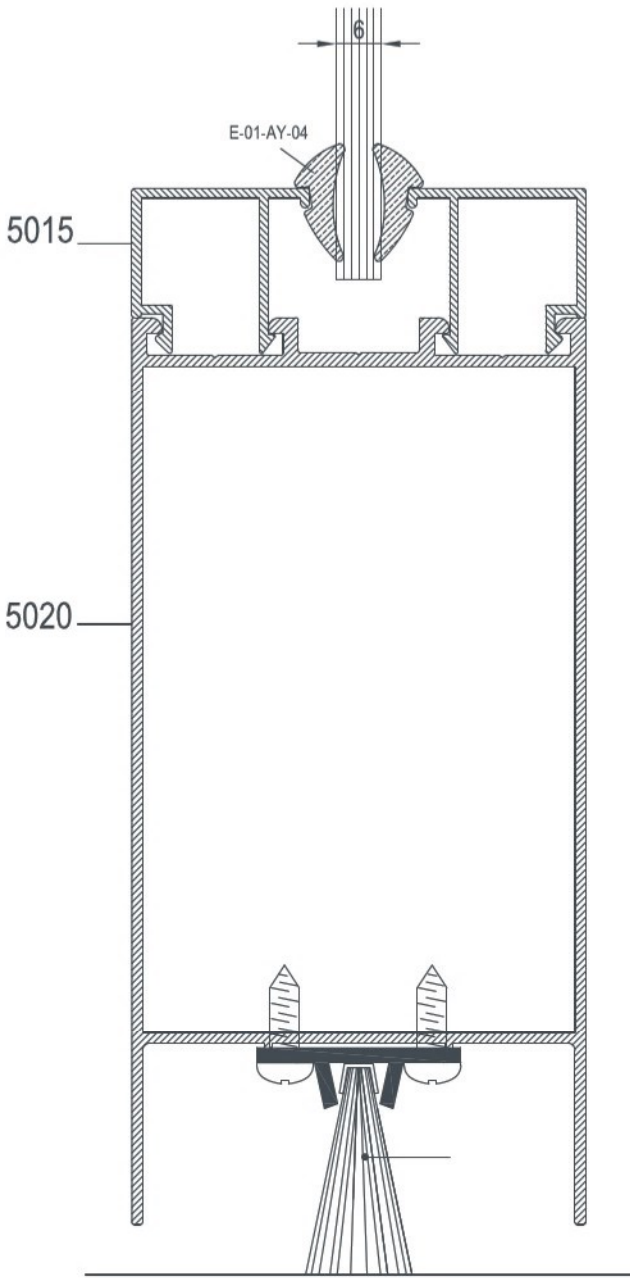
## *DETAILS*

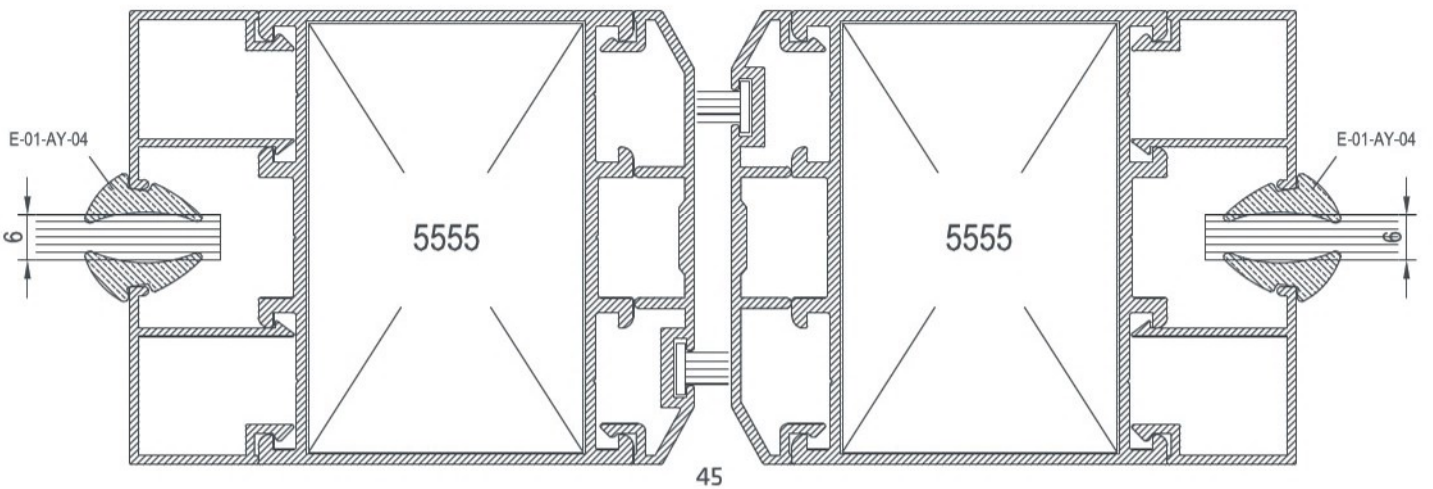
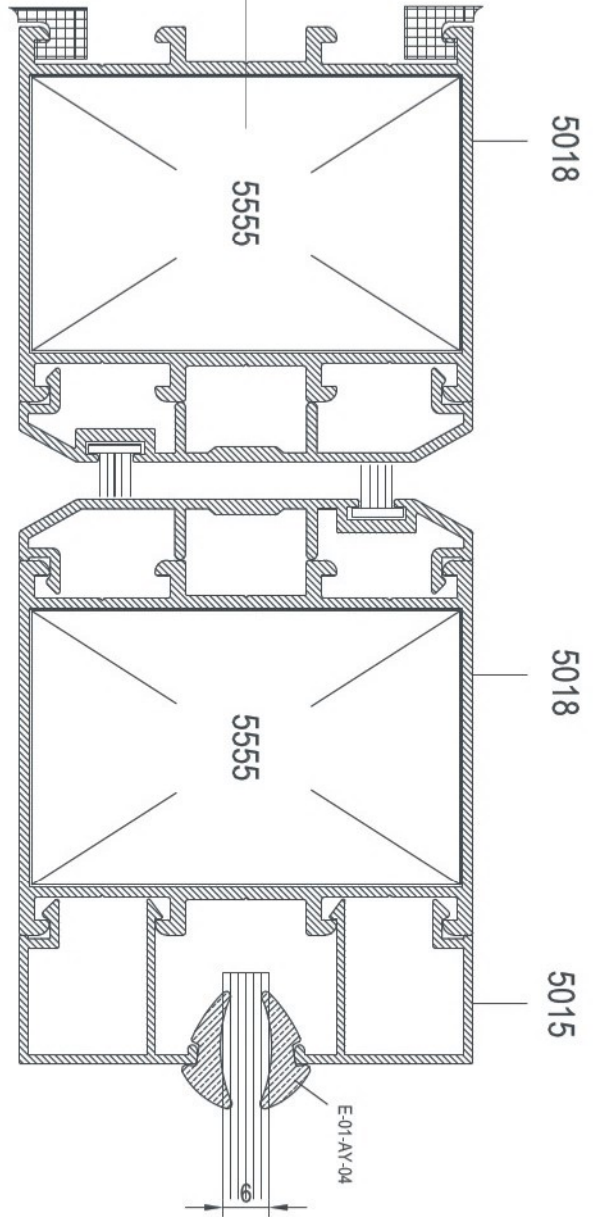
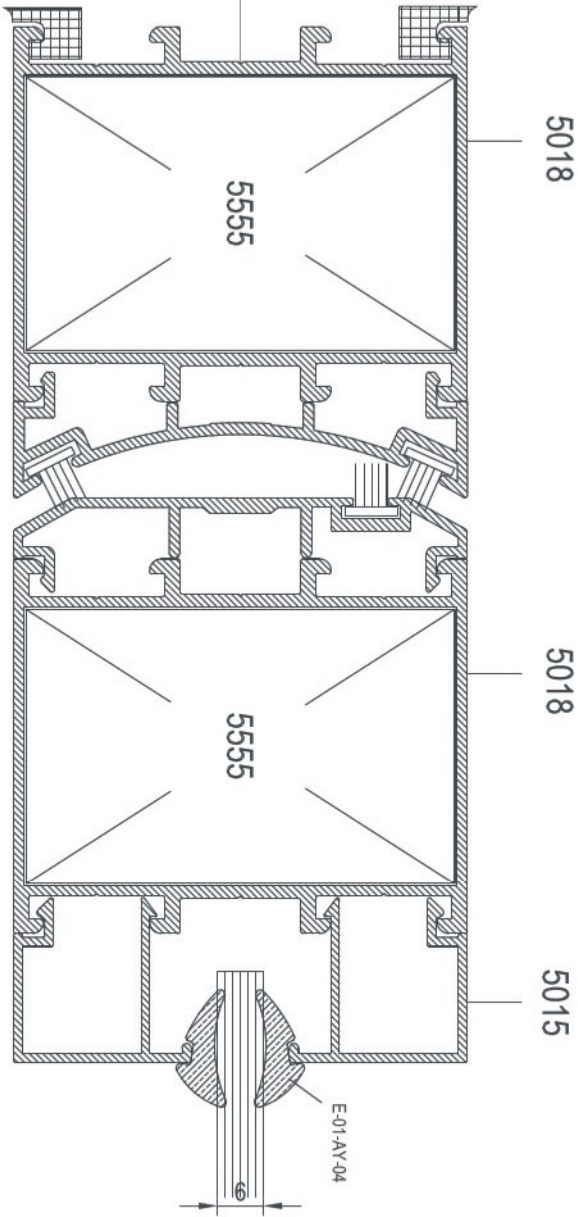
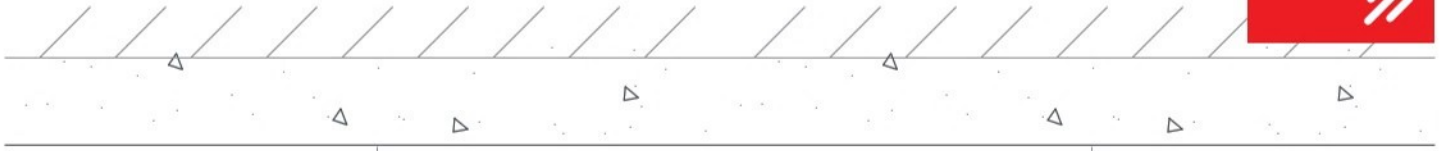
---

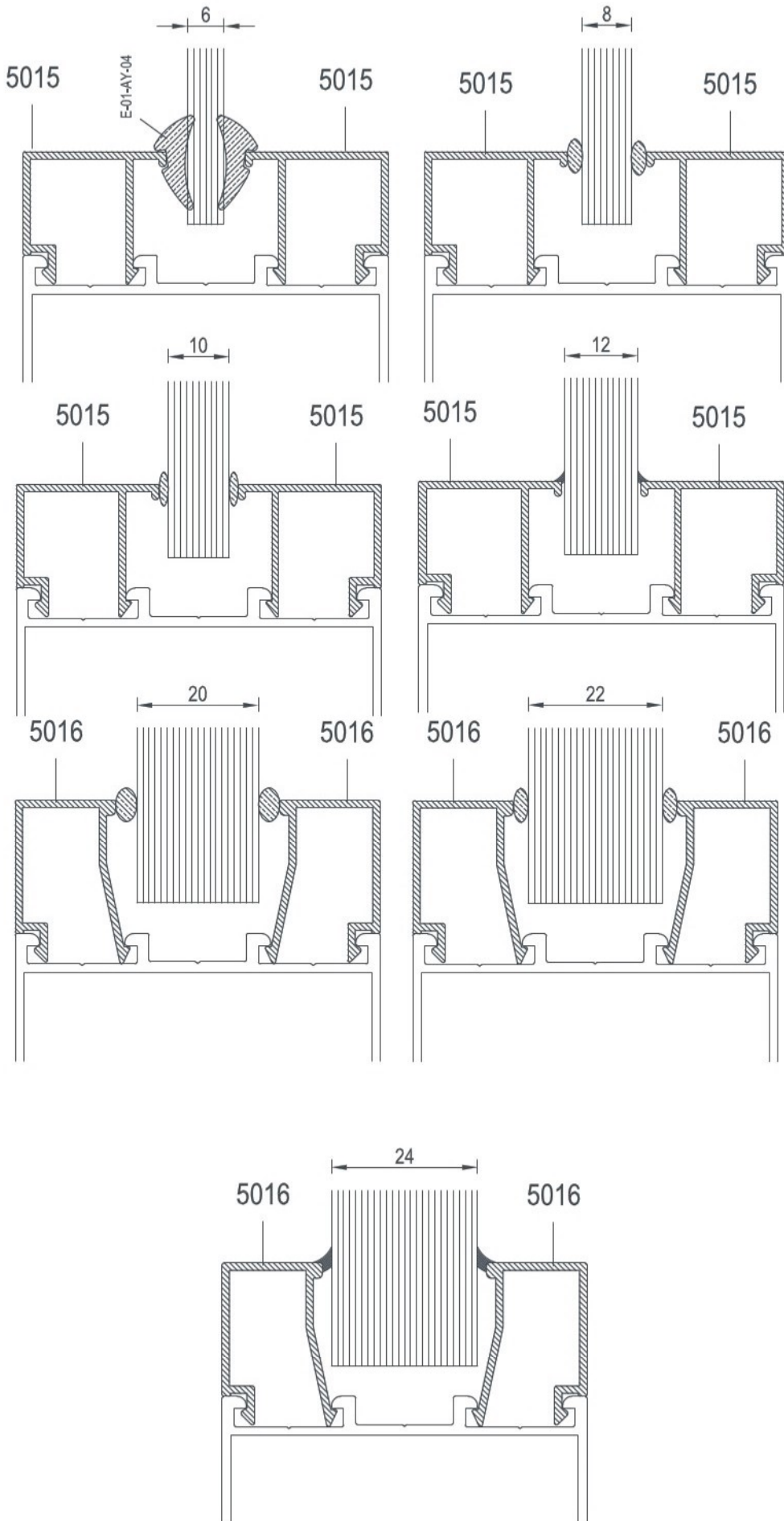














# KÜPEŞTE PROFİLLERİ





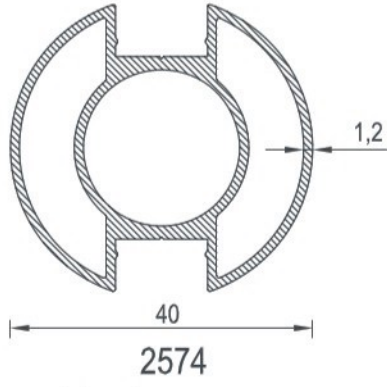
---

# **PROFİLLER** *PROFILES*

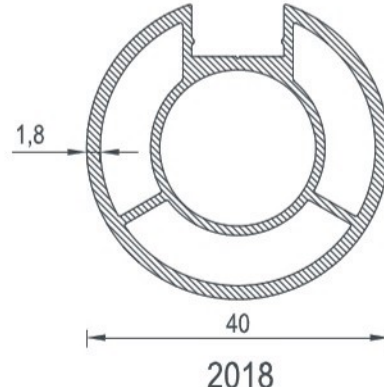
---

KUPESTE PROFİLLERİ  
*HANDRAIL PROFILES*

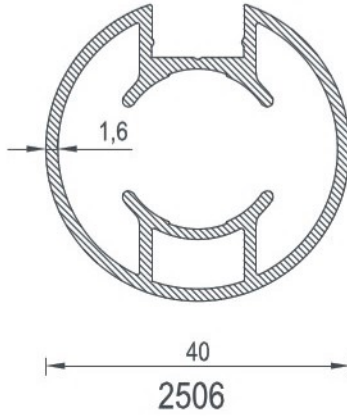
**KÜPEŞTE PROFİLLERİ**



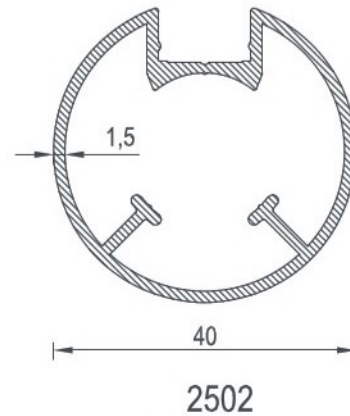
BİRİM AĞIRLIK - Weight  
0,718 (kg/mt)



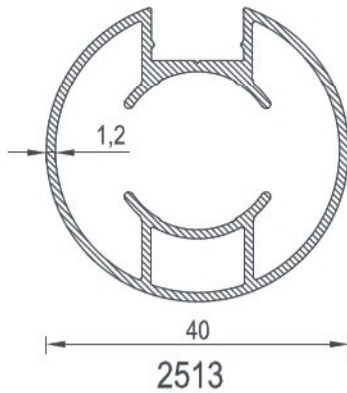
BİRİM AĞIRLIK - Weight  
0,878 (kg/mt)



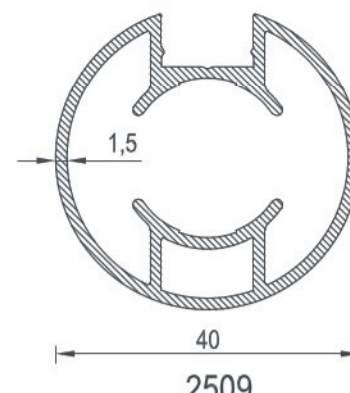
BİRİM AĞIRLIK - Weight  
0,813 (kg/mt)



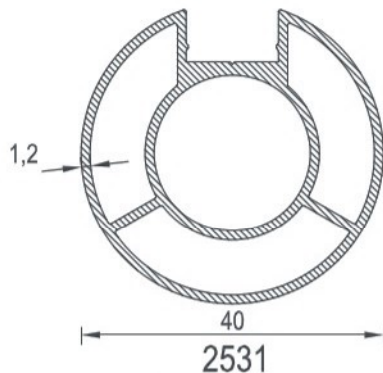
BİRİM AĞIRLIK - Weight  
0,671 (kg/mt)



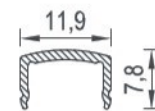
BİRİM AĞIRLIK - Weight  
0,640 (kg/mt)



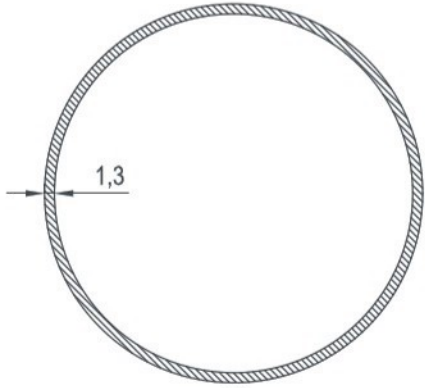
BİRİM AĞIRLIK - Weight  
0,779 (kg/mt)



BİRİM AĞIRLIK - Weight  
0,717 (kg/mt)

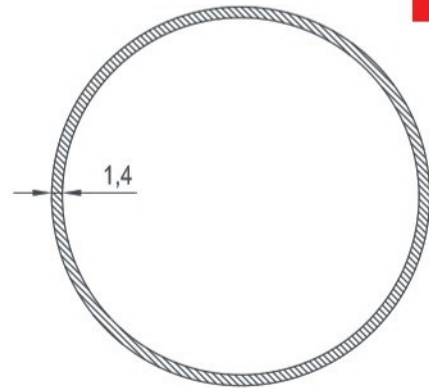


**2504**  
BİRİM AĞIRLIK - Weight  
0,069 (kg/mt)



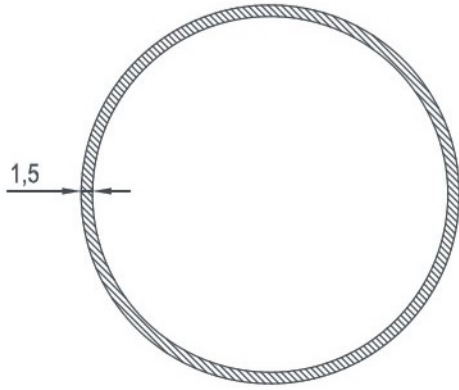
**2549**

BİRİM AĞIRLIK - Weight  
0,539 (kg/m)



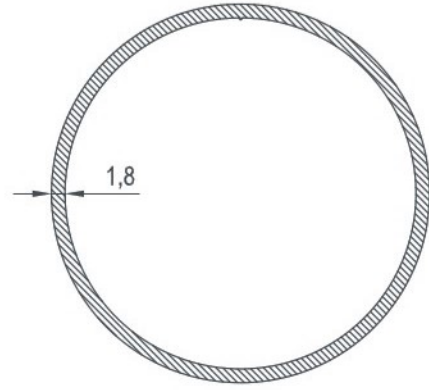
**2571**

BİRİM AĞIRLIK - Weight  
0,580 (kg/m)



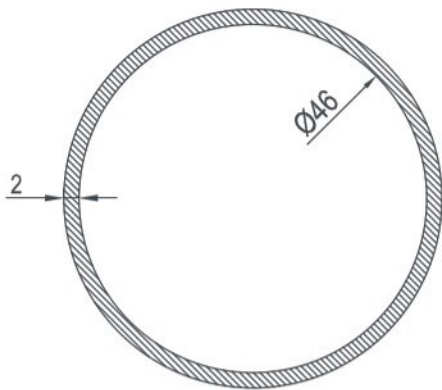
**2505**

BİRİM AĞIRLIK - Weight  
0,619 (kg/m)



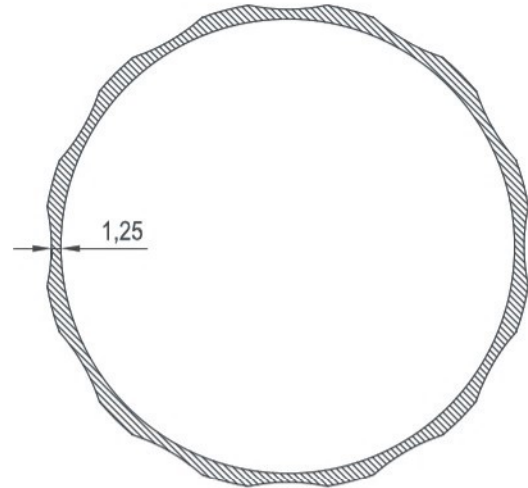
**2526**

BİRİM AĞIRLIK - Weight  
0,739 (kg/m)



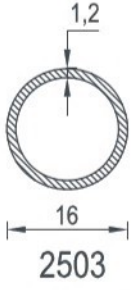
**2530**

BİRİM AĞIRLIK - Weight  
0,817 (kg/m)

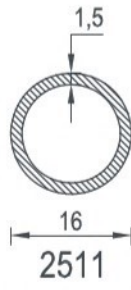


**2570**

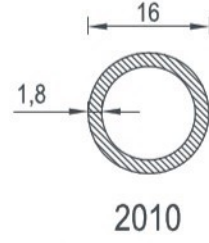
BİRİM AĞIRLIK - Weight  
0,962 (kg/m)



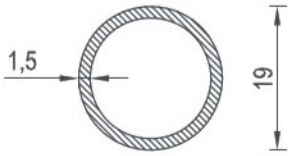
BİRİM AĞIRLIK - Weight  
0,151 (kg/mt)



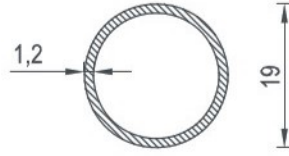
BİRİM AĞIRLIK - Weight  
0,185 (kg/mt)



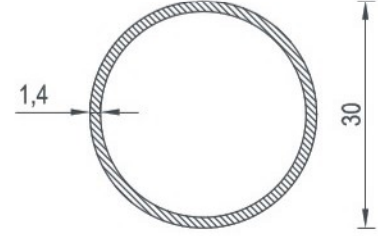
BİRİM AĞIRLIK - Weight  
0,219 (kg/mt)



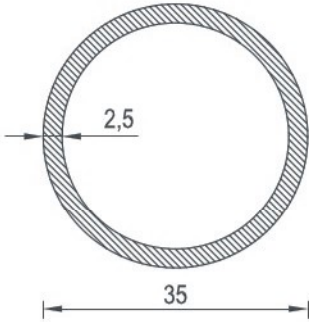
BİRİM AĞIRLIK - Weight  
0,224 (kg/mt)



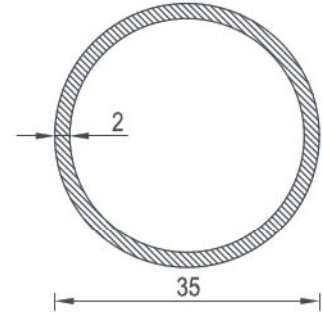
BİRİM AĞIRLIK - Weight  
0,182 (kg/mt)



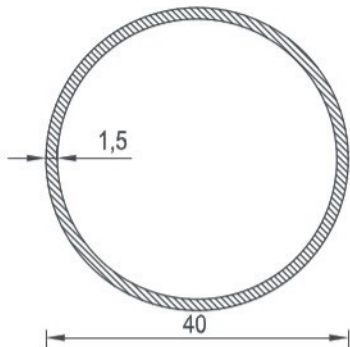
BİRİM AĞIRLIK - Weight  
0,341 (kg/mt)



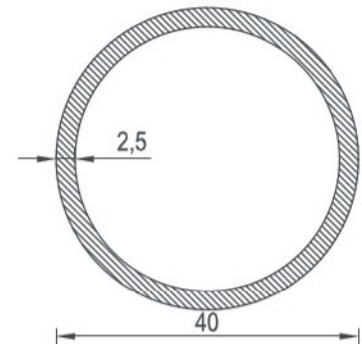
BİRİM AĞIRLIK - Weight  
0,692 (kg/mt)



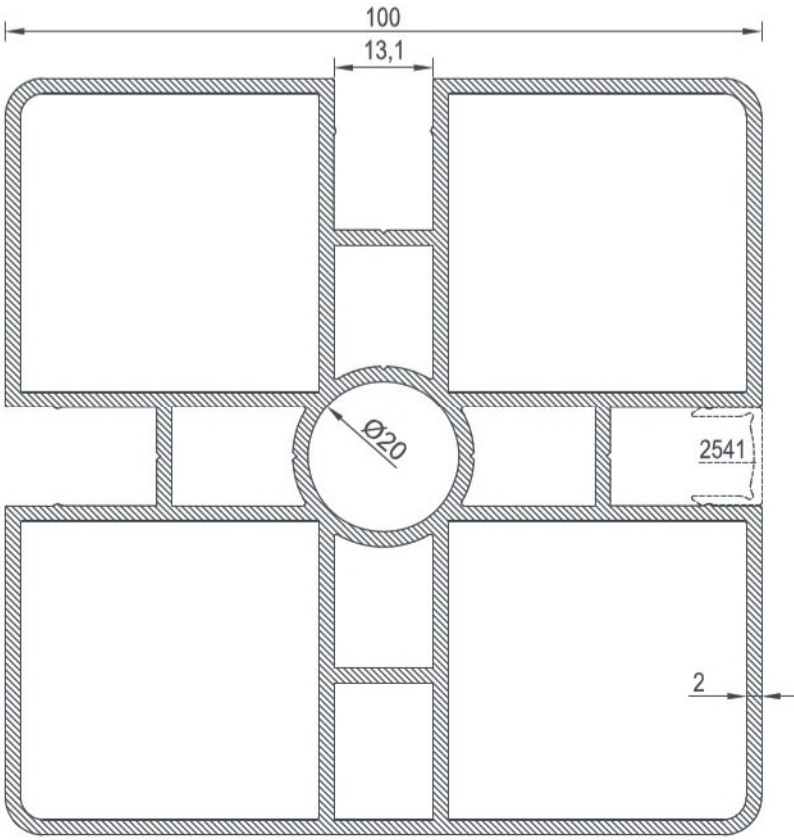
BİRİM AĞIRLIK - Weight  
0,563 (kg/mt)



BİRİM AĞIRLIK - Weight  
0,492 (kg/mt)

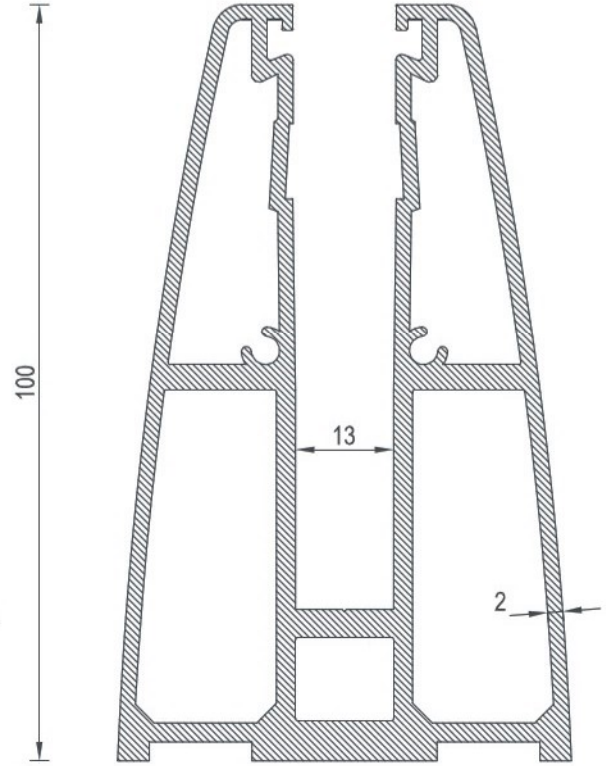


BİRİM AĞIRLIK - Weight  
0,798 (kg/mt)



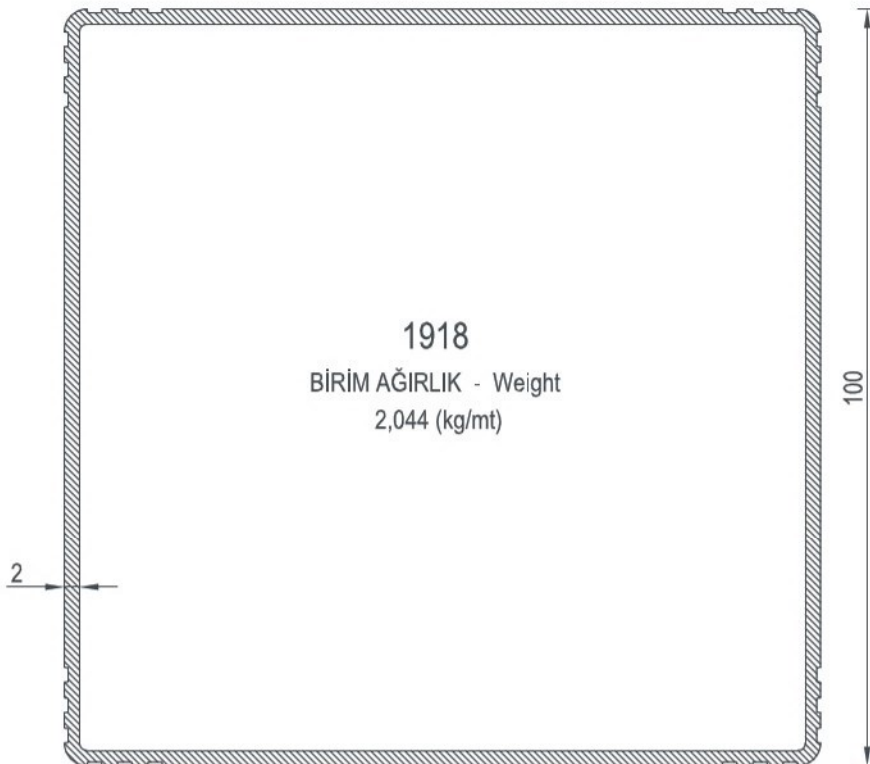
**2591**

BİRİM AĞIRLIK - Weight  
4,211 (kg/mt)

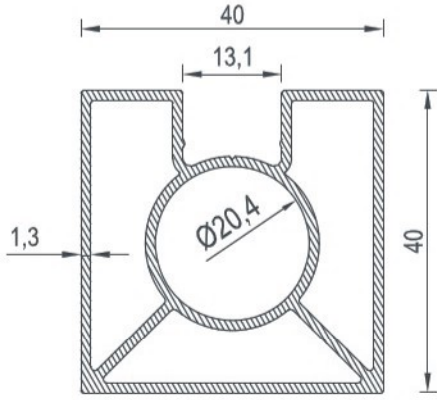


**1915**

BİRİM AĞIRLIK - Weight  
3,439 (kg/mt)

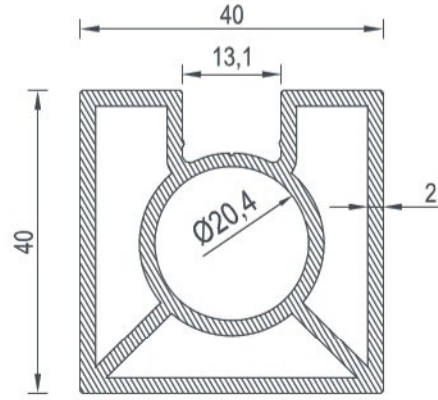


**1918**  
BİRİM AĞIRLIK - Weight  
2,044 (kg/mt)



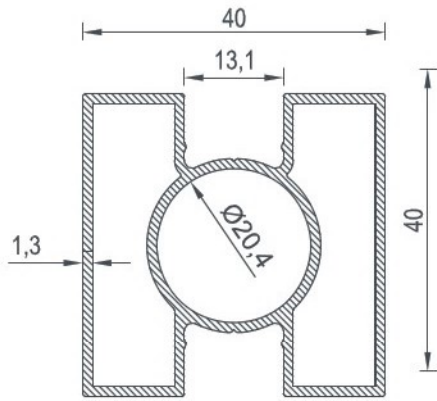
**2537**

BİRİM AĞIRLIK - Weight  
0,914 (kg/mt)



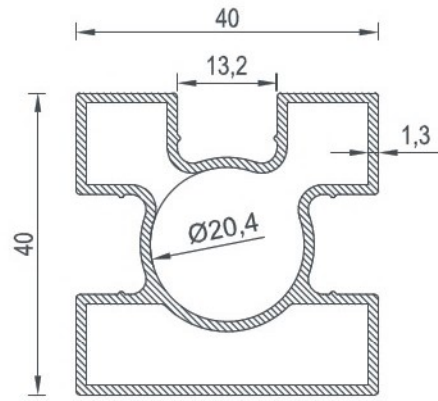
**2581**

BİRİM AĞIRLIK - Weight  
1,355 (kg/mt)



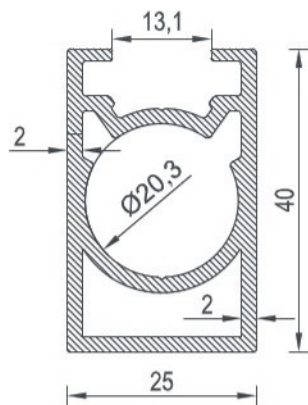
**2546**

BİRİM AĞIRLIK - Weight  
0,833 (kg/mt)



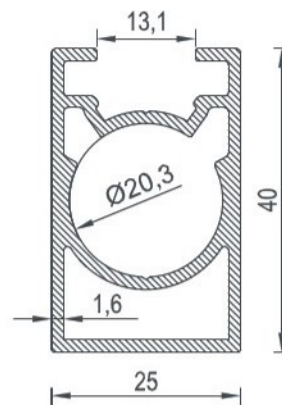
**2555**

BİRİM AĞIRLIK - Weight  
0,819 (kg/mt)



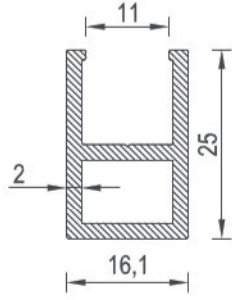
**2584**

BİRİM AĞIRLIK - Weight  
0,900 (kg/mt)



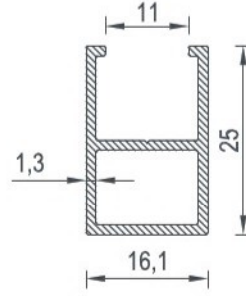
**2548**

BİRİM AĞIRLIK - Weight  
0,774 (kg/mt)



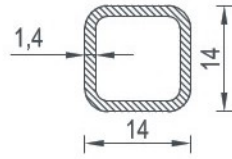
**2582**

BİRİM AĞIRLIK - Weight  
0,406 (kg/mt)



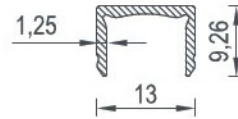
**2545**

BİRİM AĞIRLIK - Weight  
0,280 (kg/mt)



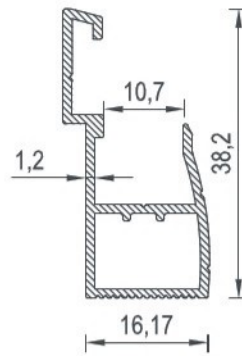
**2539**

BİRİM AĞIRLIK - Weight  
0,176 (kg/mt)



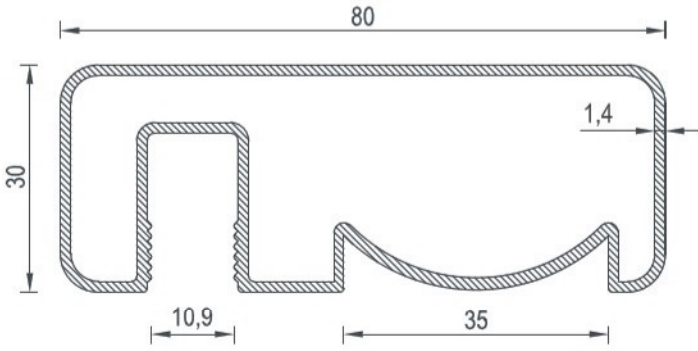
**2541**

BİRİM AĞIRLIK - Weight  
0,091 (kg/mt)



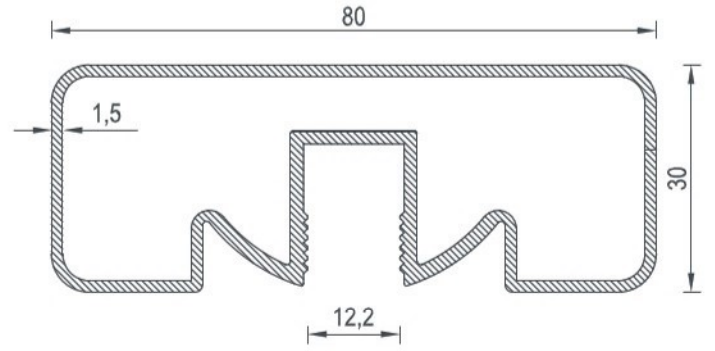
**2576**

BİRİM AĞIRLIK - Weight  
0,323 (kg/mt)



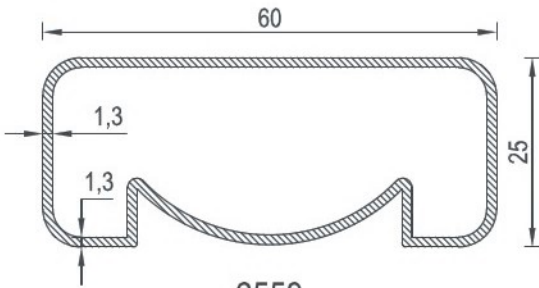
**2538**

BİRİM AĞIRLIK - Weight  
1,043 (kg/mt)



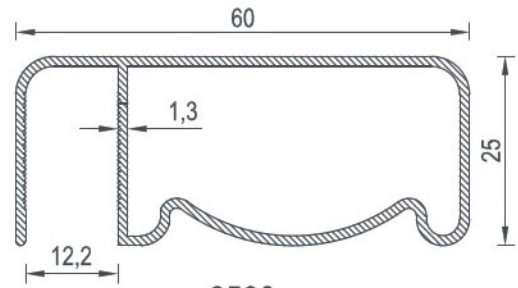
**2547**

BİRİM AĞIRLIK - Weight  
1,152 (kg/mt)



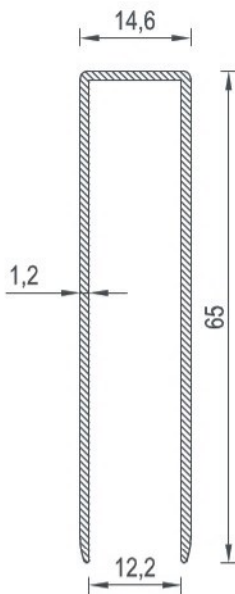
**2559**

BİRİM AĞIRLIK - Weight  
0,622 (kg/mt)



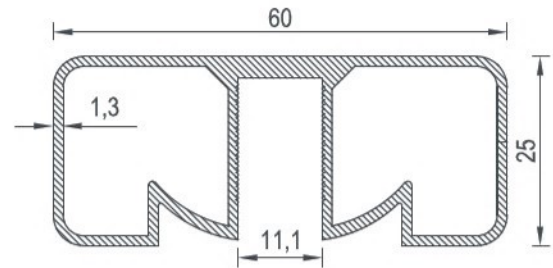
**2580**

BİRİM AĞIRLIK - Weight  
0,622 (kg/mt)



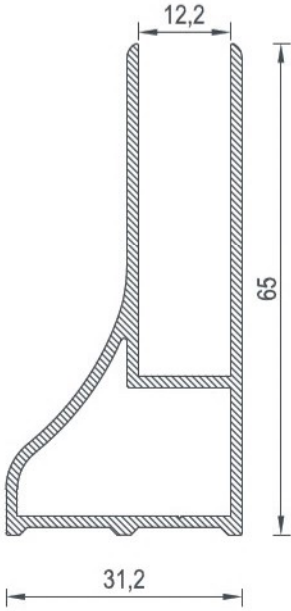
**1989**

BİRİM AĞIRLIK - Weight  
0,456 (kg/mt)

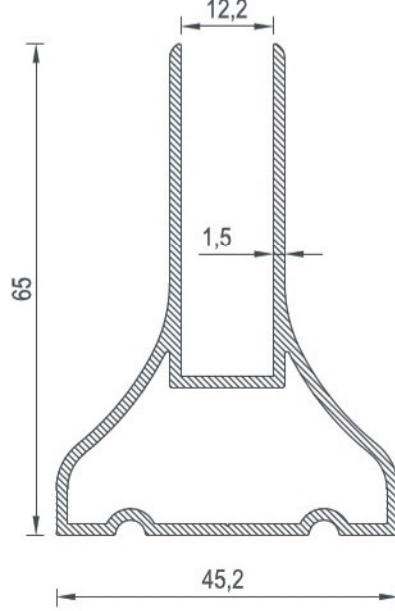


**2579**

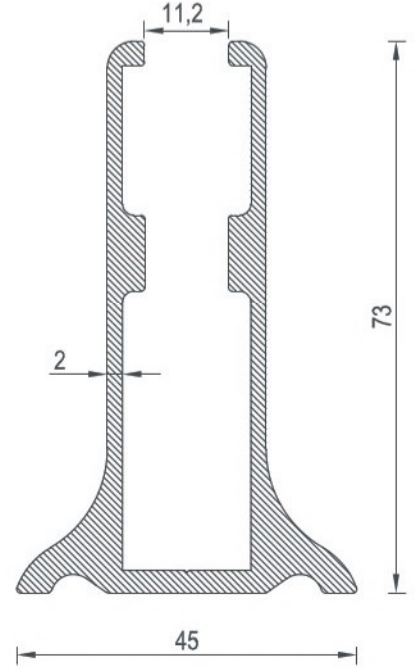
BİRİM AĞIRLIK - Weight  
0,810 (kg/mt)



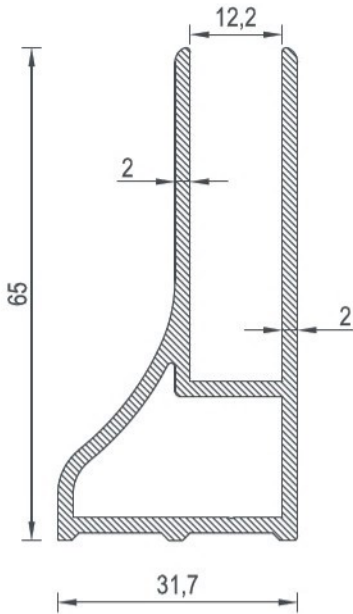
**2556**  
BİRİM AĞIRLIK - Weight  
0,767 (kg/mt)



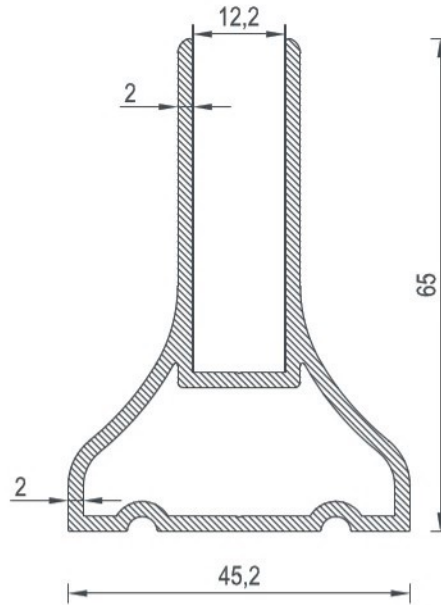
**2557**  
BİRİM AĞIRLIK - Weight  
0,871 (kg/mt)



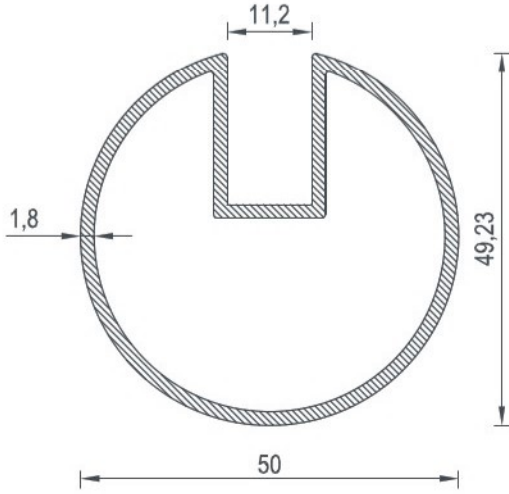
**2501**  
BİRİM AĞIRLIK - Weight  
1,561 (kg/mt)



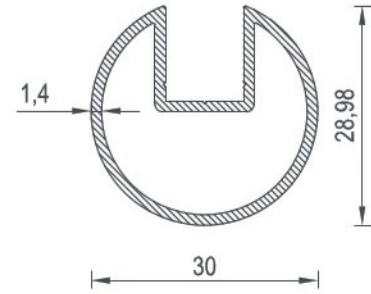
**2585**  
BİRİM AĞIRLIK - Weight  
1,006 (kg/mt)



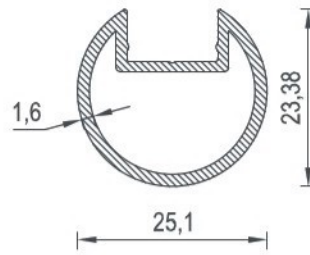
**2586**  
BİRİM AĞIRLIK - Weight  
1,140 (kg/mt)



**2500**  
BİRİM AĞIRLIK - Weight  
0,933 (kg/mt)



**2554**  
BİRİM AĞIRLIK - Weight  
0,431 (kg/mt)



**2560**  
BİRİM AĞIRLIK - Weight  
0,355 (kg/mt)



# ISI CAMLI KÜPEŞTE PROFİLLERİ



---

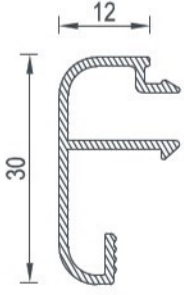
# PROFİLLER

## *PROFILES*

---

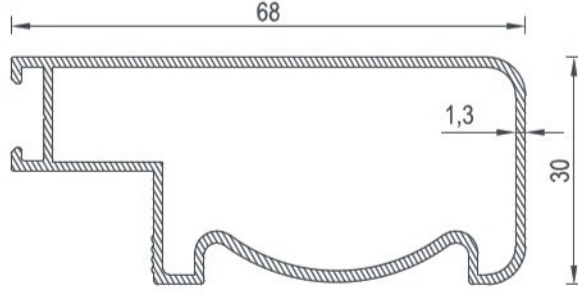


ISI CAMLI KÜPEŞTE PROFİLLERİ



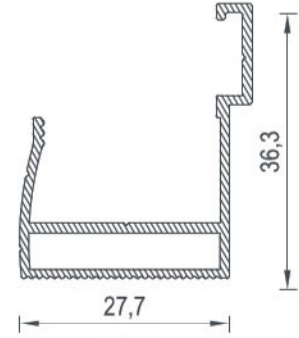
**4968**

BİRİM AĞIRLIK - Weight  
0,238 (kg/mt)



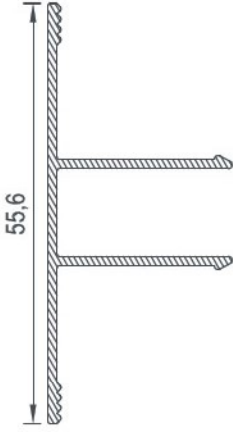
**4969**

BİRİM AĞIRLIK - Weight  
0,724 (kg/mt)



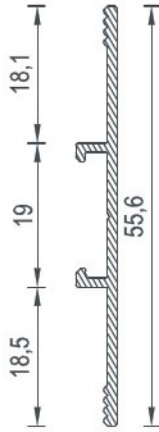
**4970**

BİRİM AĞIRLIK - Weight  
0,384 (kg/mt)



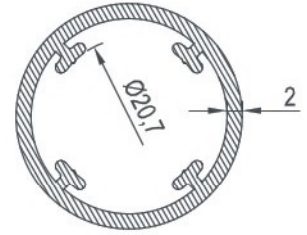
**4971**

BİRİM AĞIRLIK - Weight  
0,343 (kg/mt)



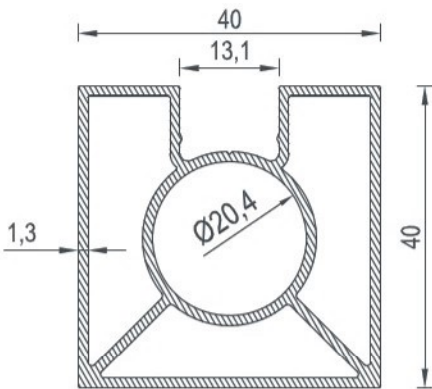
**4972**

BİRİM AĞIRLIK - Weight  
0,224 (kg/mt)



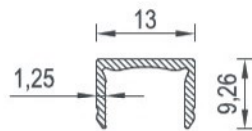
**4973**

BİRİM AĞIRLIK - Weight  
0,570 (kg/mt)



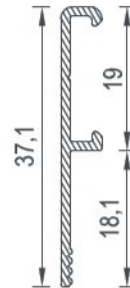
**2537**

BİRİM AĞIRLIK - Weight  
0,914 (kg/mt)



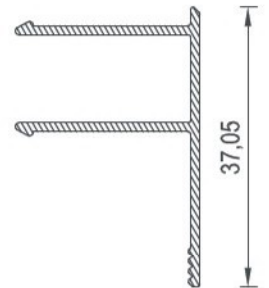
**2541**

BİRİM AĞIRLIK - Weight  
0,091 (kg/mt)



**4975**

BİRİM AĞIRLIK - Weight  
0,154 (kg/mt)



**4974**

BİRİM AĞIRLIK - Weight  
0,273 (kg/mt)



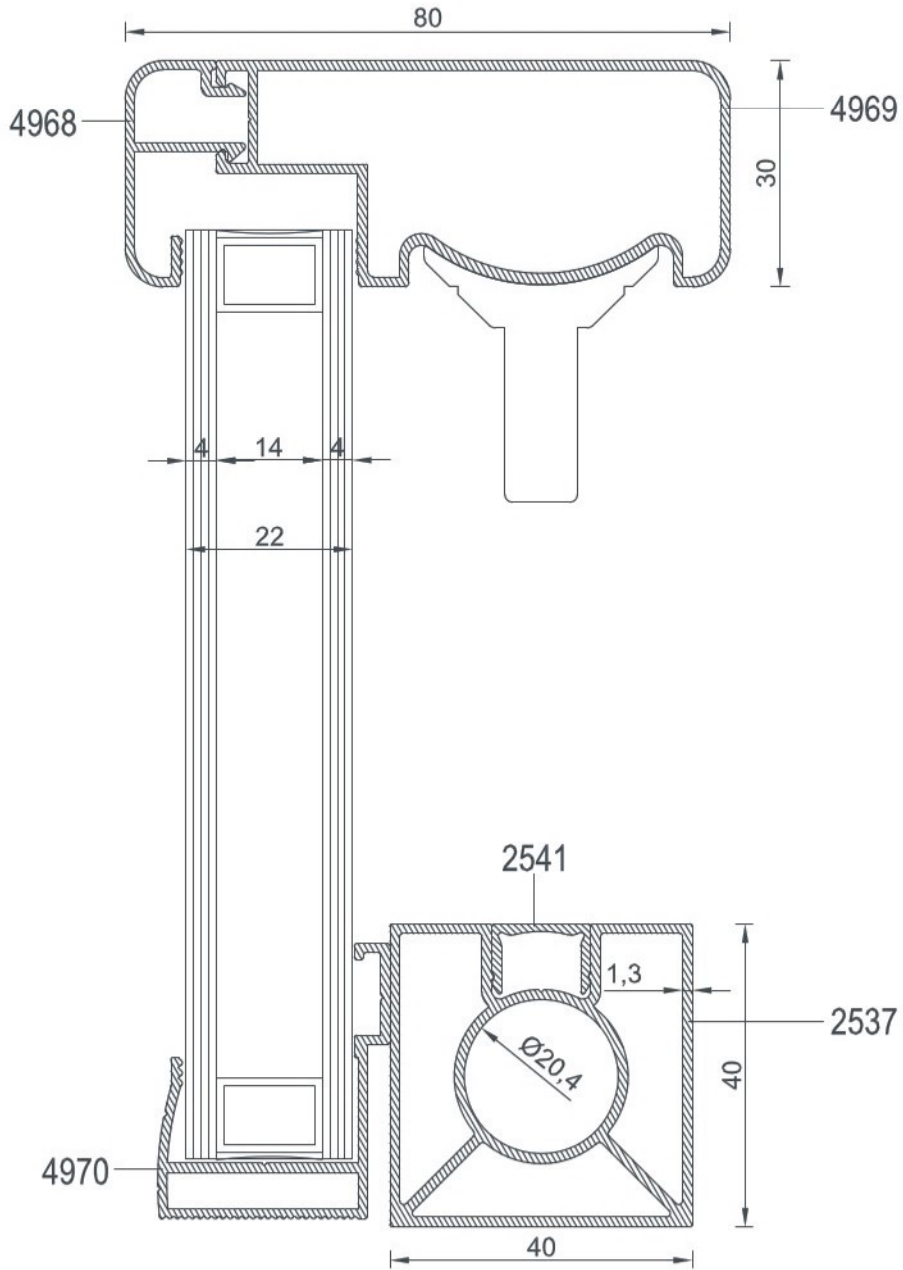
---

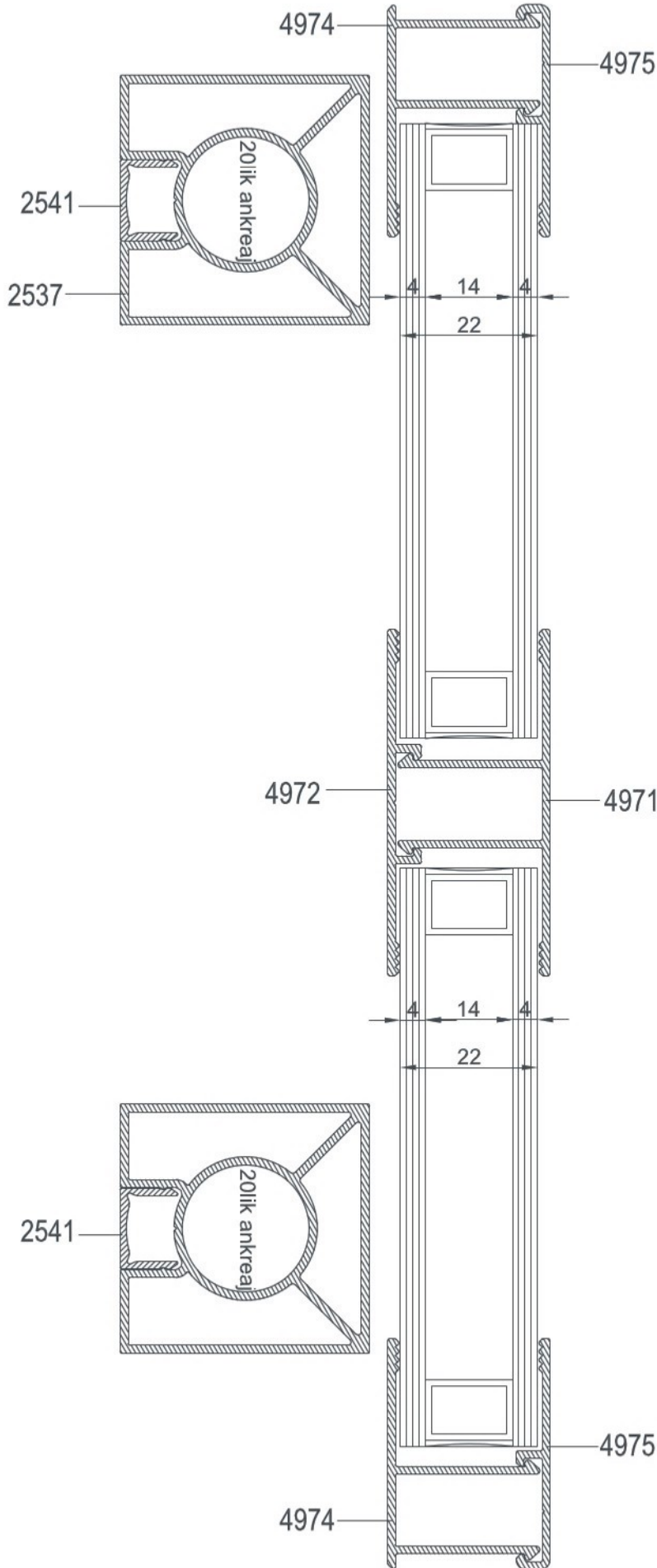
# **DETAYLAR**

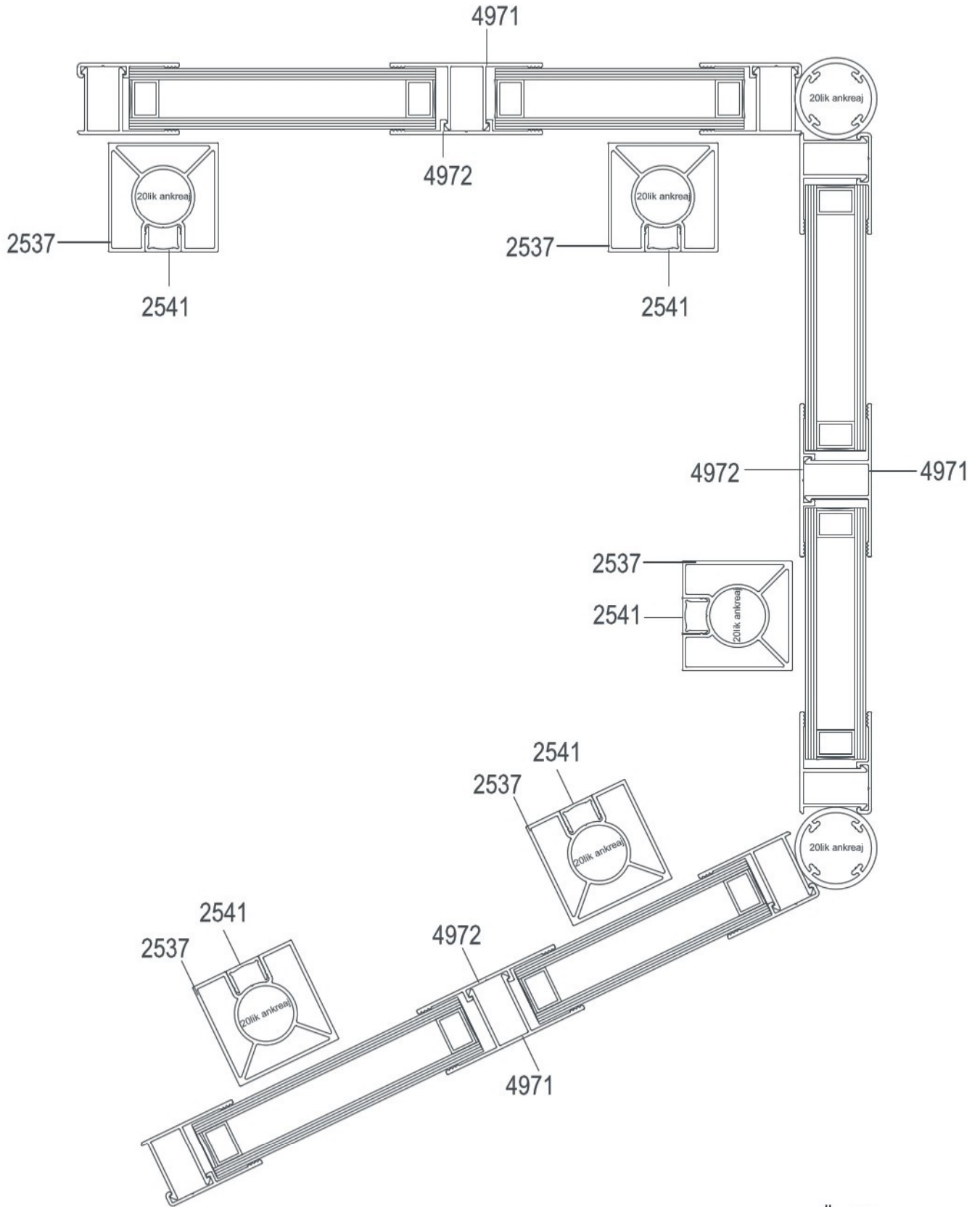
## *DETAILS*

---

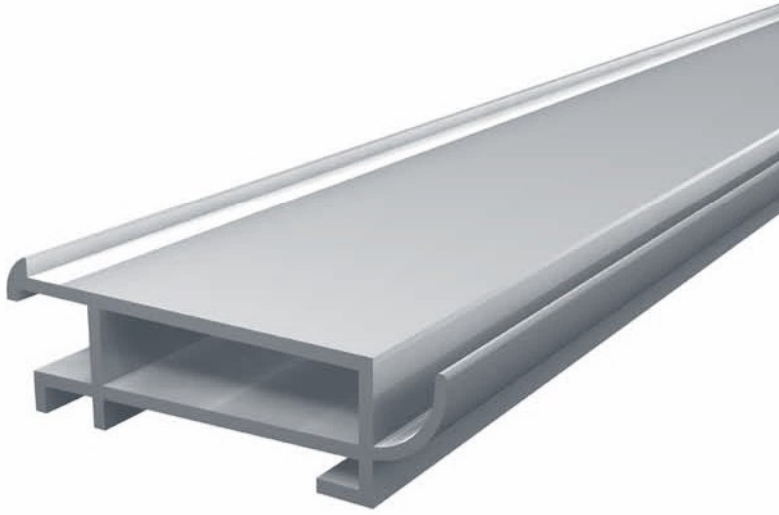
**ISI CAMLI KÜPESTE PROFİLLERİ**







Ö:1/2



# ISI CAMLI CAMBALKON PROFİLLERİ

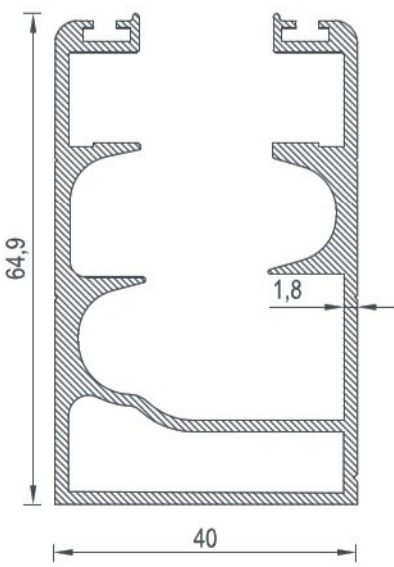
---

**PROFİLLER**  
*PROFILES*

---

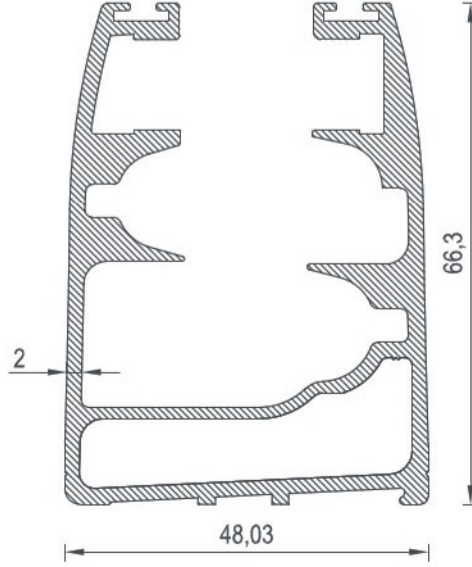


**ISI CAMLI CAMBALKON PROFİLLERİ**



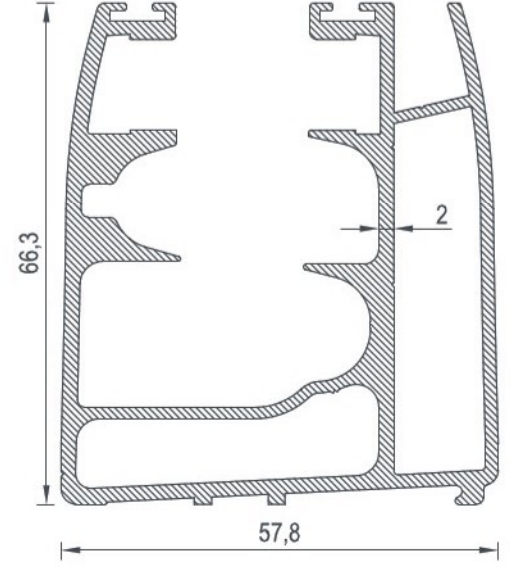
6096

BİRİM AĞIRLIK - Weight  
1.427 (kg/mt)



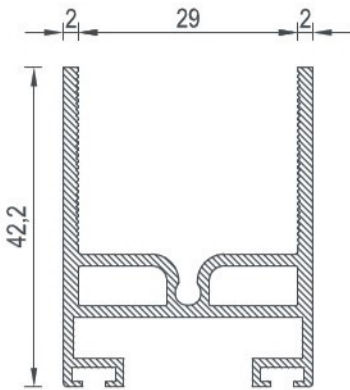
6023

BİRİM AĞIRLIK - Weight  
1.901 (kg/mt)



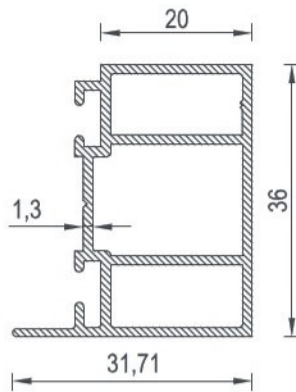
6024

BİRİM AĞIRLIK - Weight  
2.106 (kg/mt)



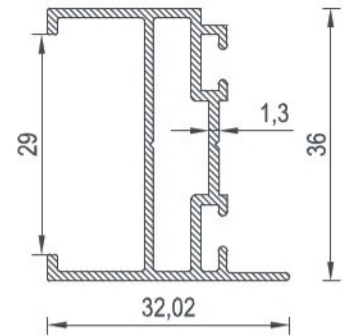
6090

BİRİM AĞIRLIK - Weight  
0.731 (kg/mt)



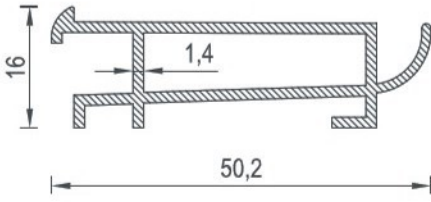
6091

BİRİM AĞIRLIK - Weight  
0.594 (kg/mt)



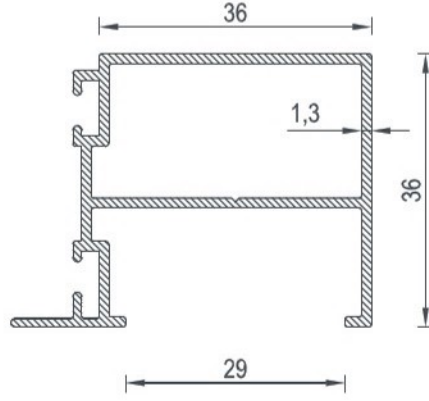
6092

BİRİM AĞIRLIK - Weight  
0.478 (kg/mt)



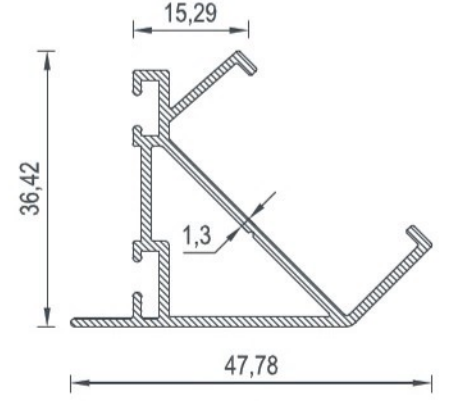
6042

BİRİM AĞIRLIK - Weight  
0,479 (kg/mt)



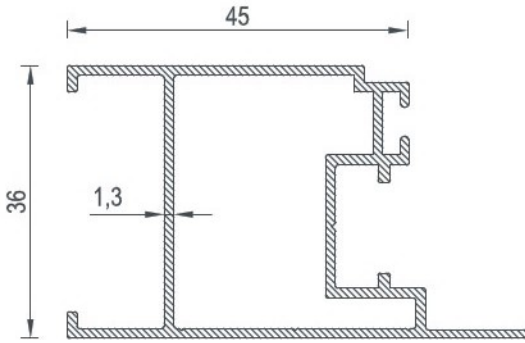
6093

BİRİM AĞIRLIK - Weight  
0.605 (kg/mt)



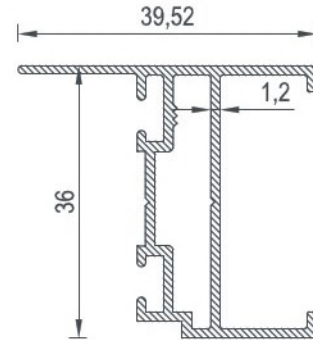
6094

BİRİM AĞIRLIK - Weight  
0.518 (kg/mt)



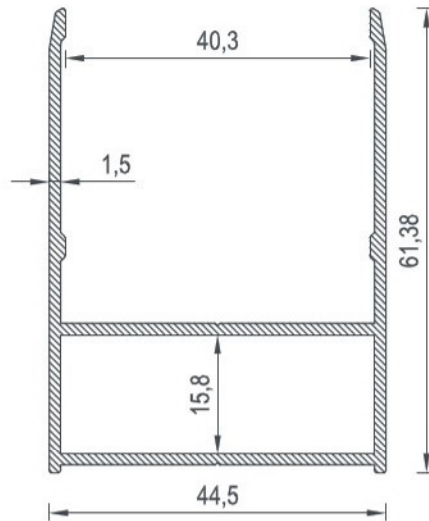
6095

BİRİM AĞIRLIK - Weight  
0.721 (kg/mt)



6097

BİRİM AĞIRLIK - Weight  
0.502 (kg/mt)



6052

BİRİM AĞIRLIK - Weight  
0,845 (kg/mt)



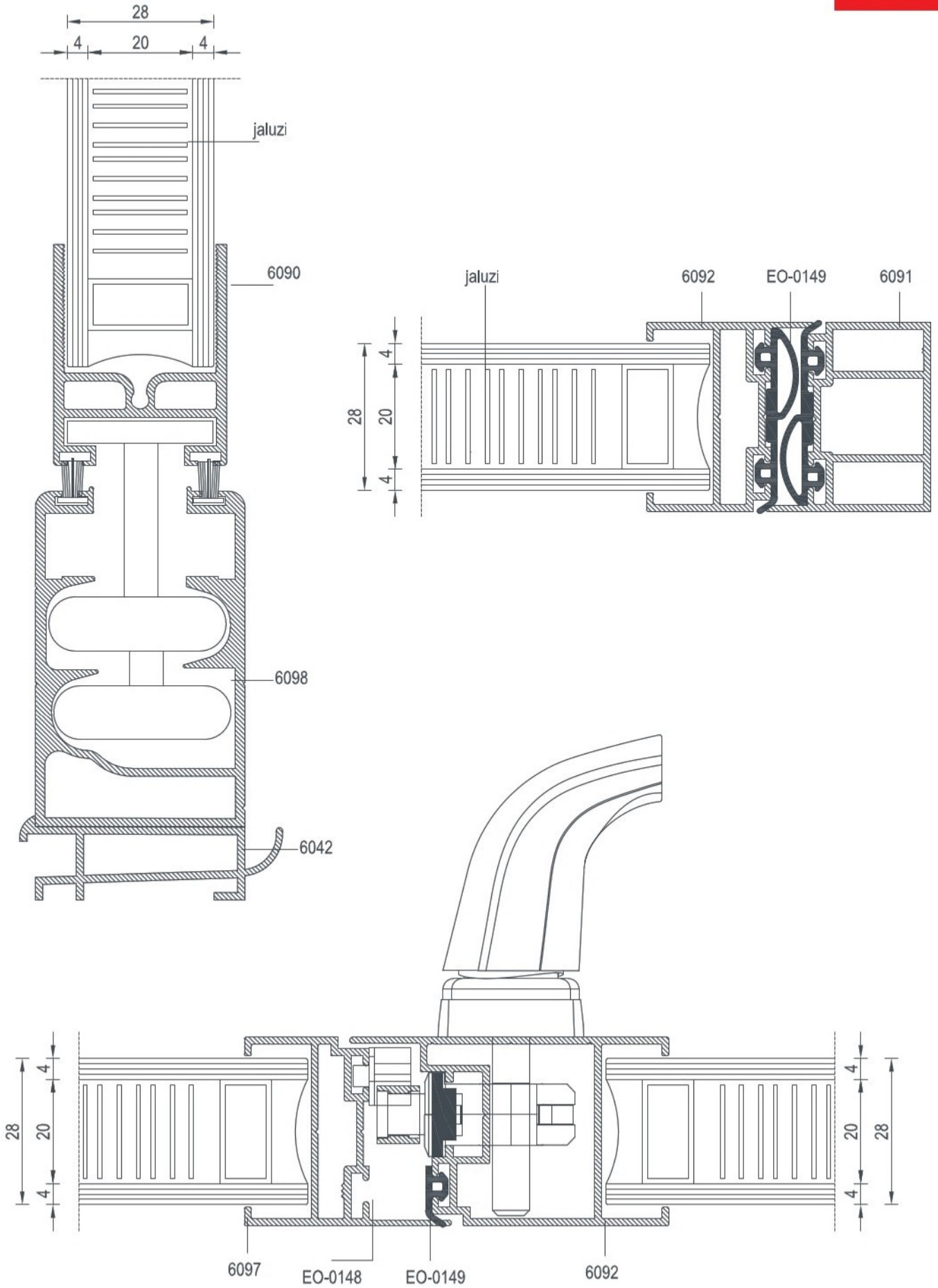
---

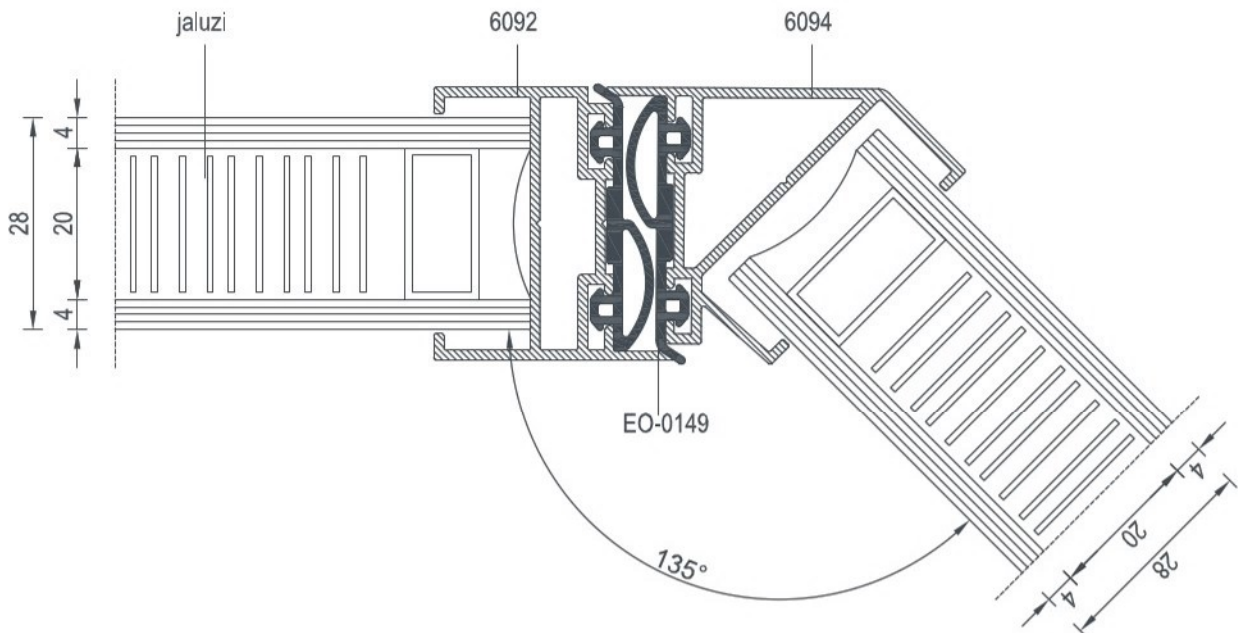
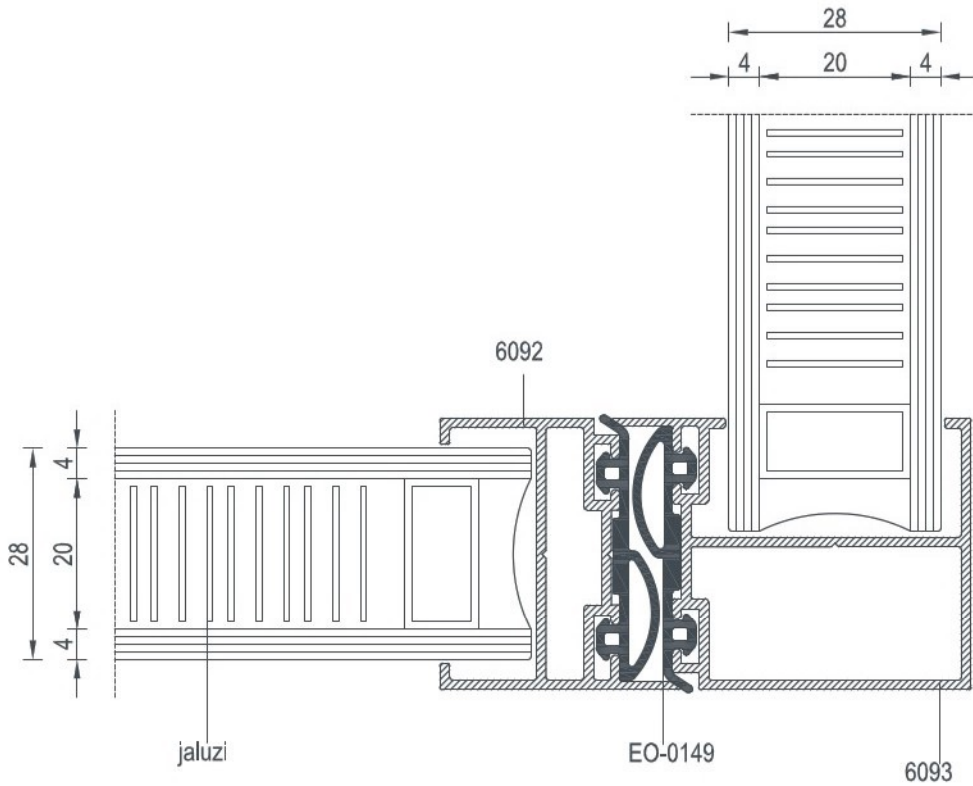
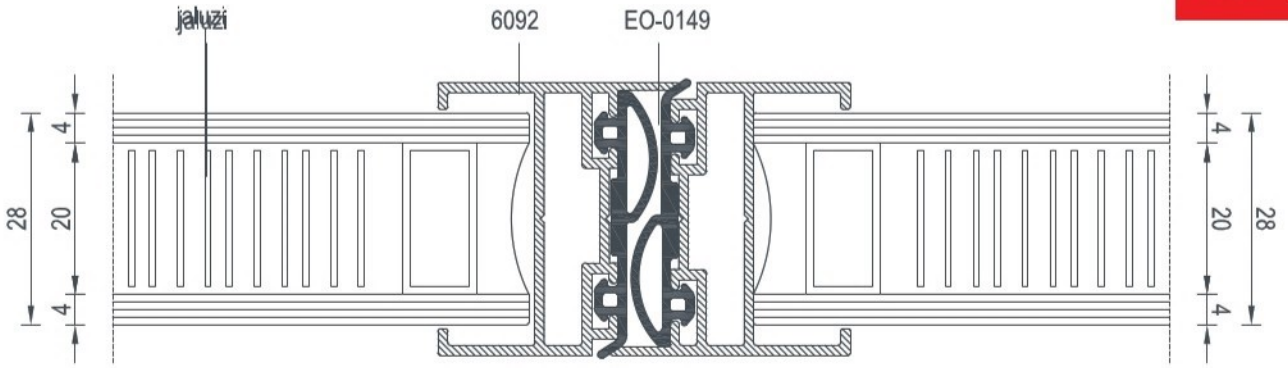
# **DETAYLAR**

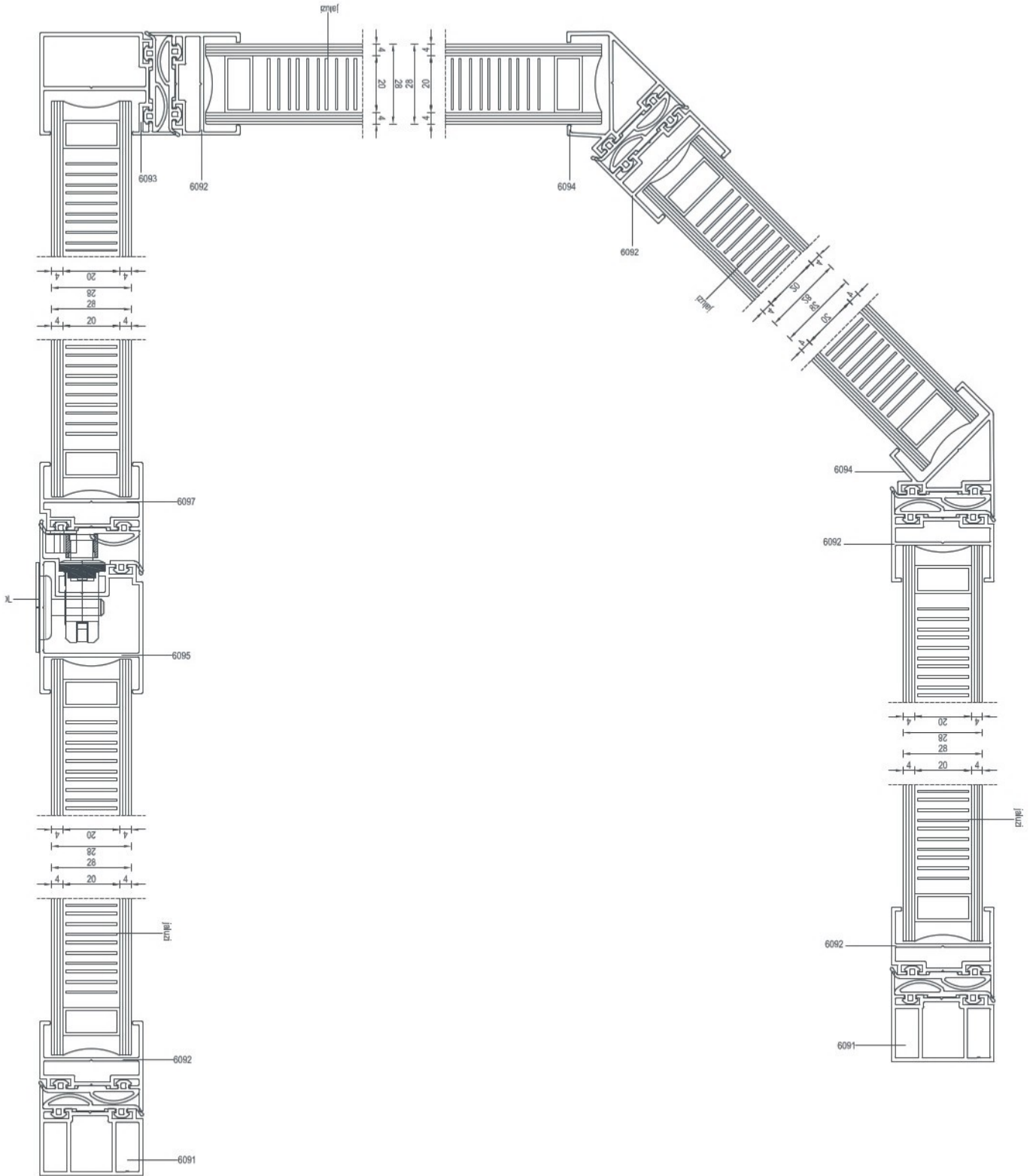
## *DETAILS*

---

**ISI CAMLI CAMBALKON PROFİLLERİ**







Ö:1/2











---

**AKSESUARLAR**  
*ACCESSORIES*

---



**ISI CAMLI CAMBALKON PROFİLLERİ**

	<b>E0-0149</b> 92 mt /12 kg		<b>ALT ÇIKIŞ YOLU KAPAĞI</b>
	<b>ALD-02</b> 100 mt /3 kg		<b>ALT ÇIKIŞ YOLU</b>
	<b>ÜST ÇIKIŞ YOLU</b>		<b>BOYNUZ</b>
	<b>TEKLİ BAKLA</b>		<b>ÜÇLÜ BAKLA</b>
	<b>BEŞLİ BAKLA</b>		<b>YEDİLİ BAKLA</b>

	<b>İSPANYOLET</b>		<b>İSPANYOLET KARŞILIĞI</b>
	<b>KIL FİTİL</b>		<b>MENTEŞE PİMLER</b>
	<b>HAVUZ KOL</b>		<b>PVC KOL</b>
	<b>TIRNAKSIZ TEKER</b>		<b>TIRNAKLI TEKER</b>
	<b>STOPLAMA</b>		<b>YAN DİKME TAKOZU</b>



**E 28**





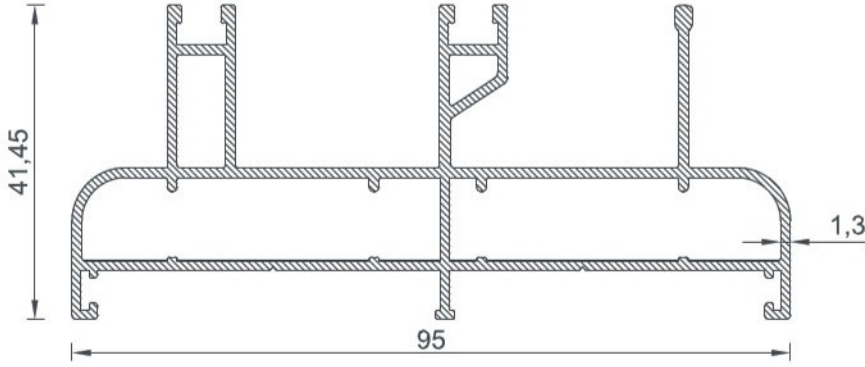
**E 28**

---

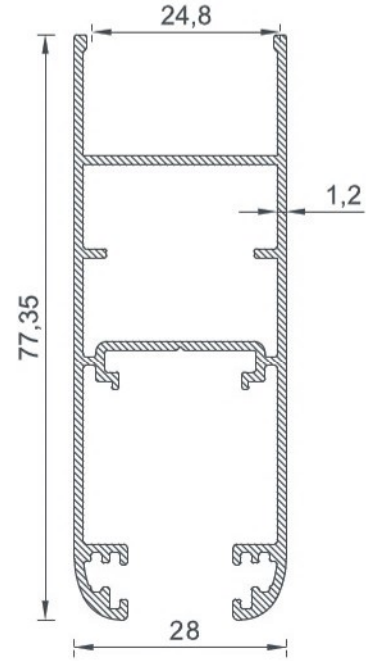
# **PROFİLLER** *PROFILES*

---

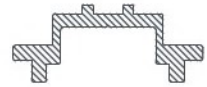
YALITIMSIZ SERİ  
*NON INSULATION SERIES*



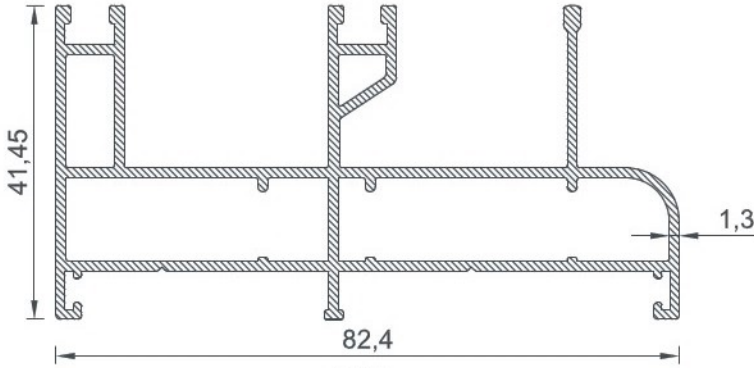
**1998**  
BİRİM AĞIRLIK - Weight  
1,320 (kg/mt)



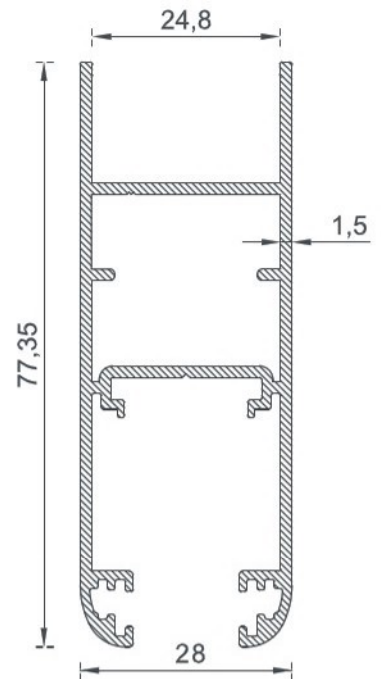
**1996**  
BİRİM AĞIRLIK - Weight  
0,840 (kg/mt)



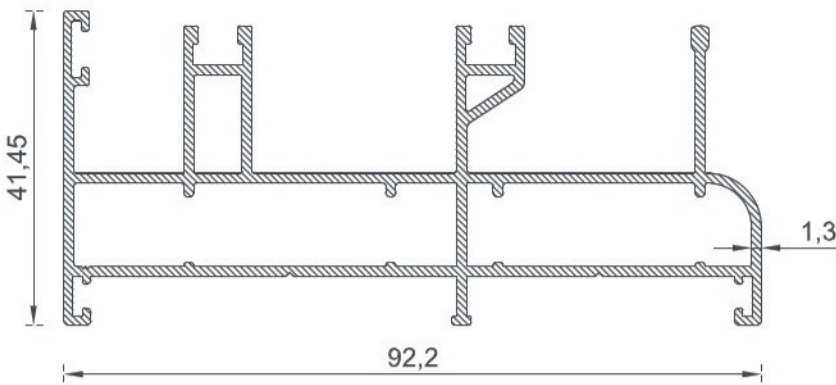
**1997**  
BİRİM AĞIRLIK - Weight  
0,195 (kg/mt)



**1999**  
BİRİM AĞIRLIK - Weight  
1,236 (kg/mt)



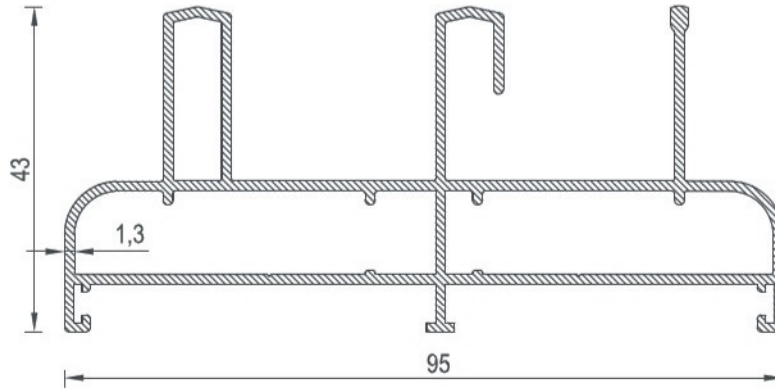
**4426**  
BİRİM AĞIRLIK - Weight  
0,991 (kg/mt)



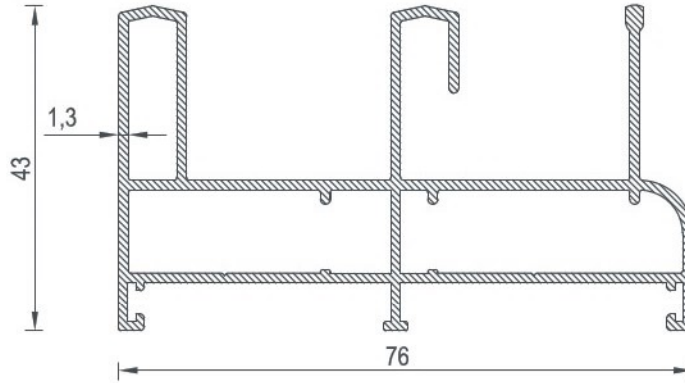
**4427**  
BİRİM AĞIRLIK - Weight  
1,366 (kg/mt)



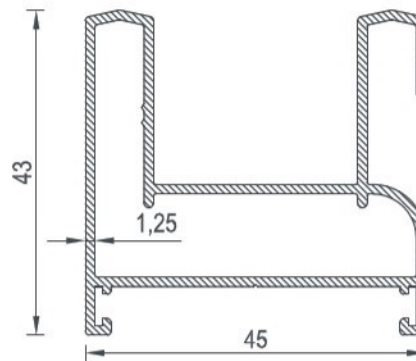
Çelik Ray



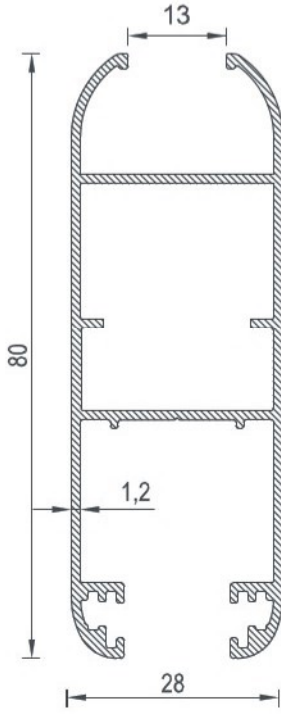
4404  
BİRİM AĞIRLIK - Weight  
1,301 (kg/mt)



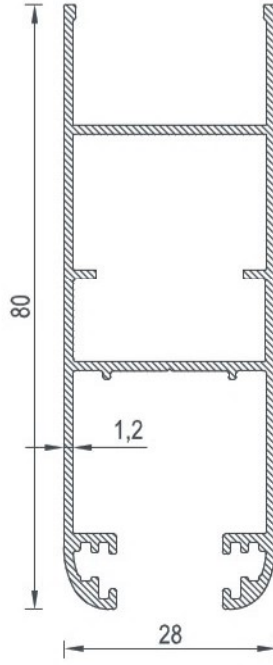
4403  
BİRİM AĞIRLIK - Weight  
1,160 (kg/mt)



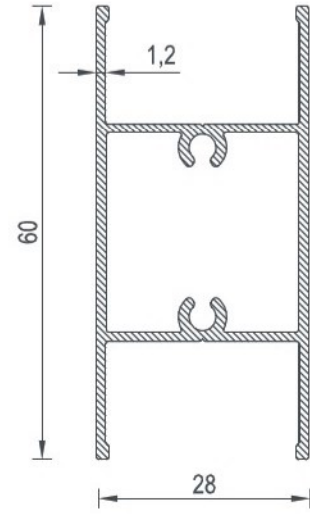
4405  
BİRİM AĞIRLIK - Weight  
0,733 (kg/mt)



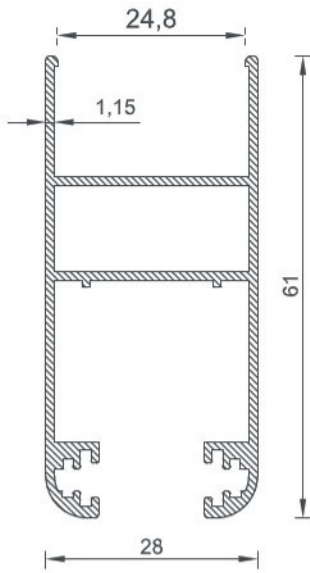
**4400**  
BİRİM AĞIRLIK - Weight  
0,850 (kg/mt)



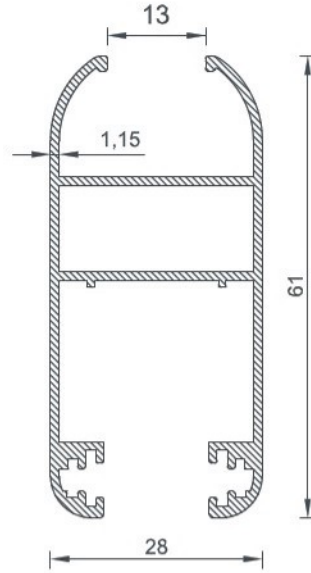
**4401**  
BİRİM AĞIRLIK - Weight  
0,833 (kg/mt)



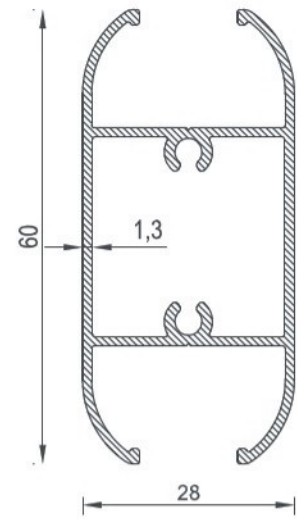
**4419**  
BİRİM AĞIRLIK - Weight  
0,655 (kg/mt)



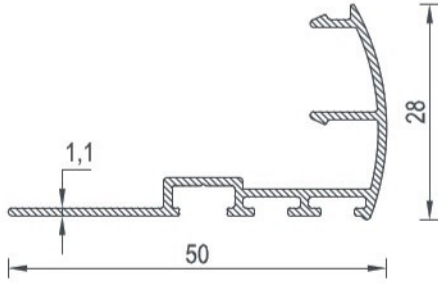
**4024**  
BİRİM AĞIRLIK - Weight  
0,679 (kg/mt)



**4025**  
BİRİM AĞIRLIK - Weight  
0,700 (kg/mt)

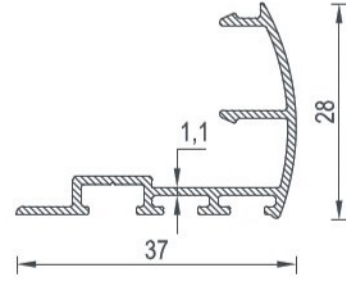


**4411**  
BİRİM AĞIRLIK - Weight  
0,690 (kg/mt)



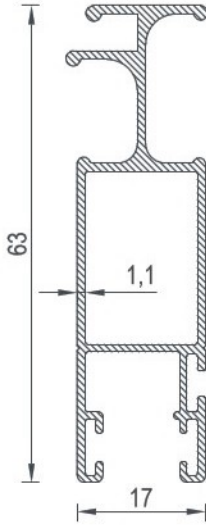
**4415**

BİRİM AĞIRLIK - Weight  
0,329 (kg/mt)



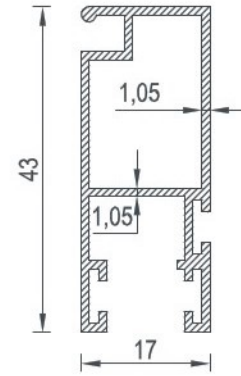
**4407**

BİRİM AĞIRLIK - Weight  
0,289 (kg/mt)



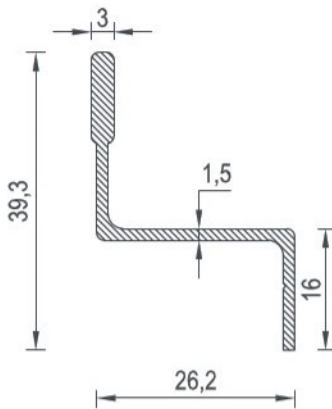
**4402**

BİRİM AĞIRLIK - Weight  
0,561 (kg/mt)



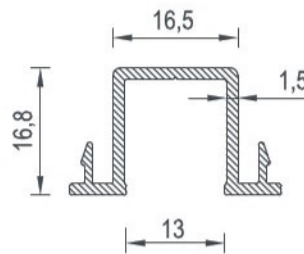
**1000**

BİRİM AĞIRLIK - Weight  
0,420 (kg/mt)



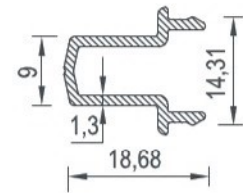
**1001**

BİRİM AĞIRLIK - Weight  
0,310 (kg/mt)



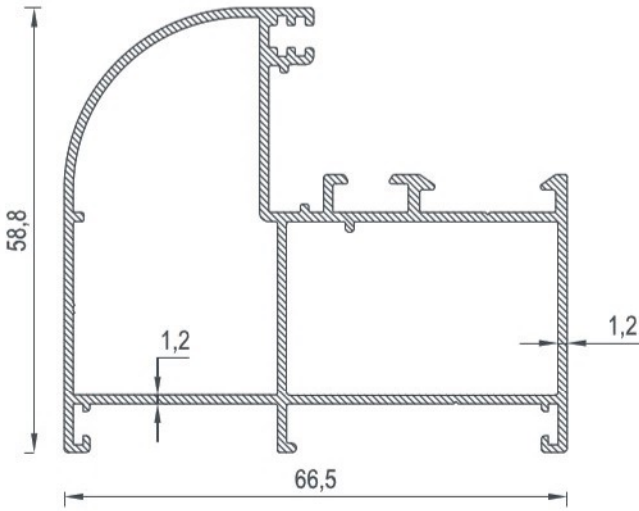
**4420**

BİRİM AĞIRLIK - Weight  
0,270 (kg/mt)

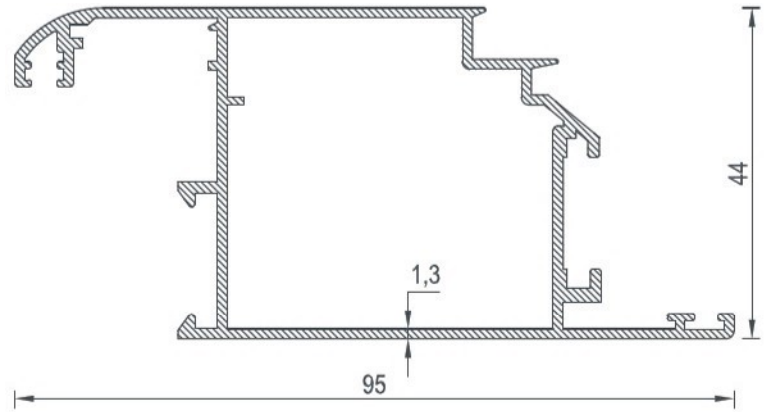


**4421**

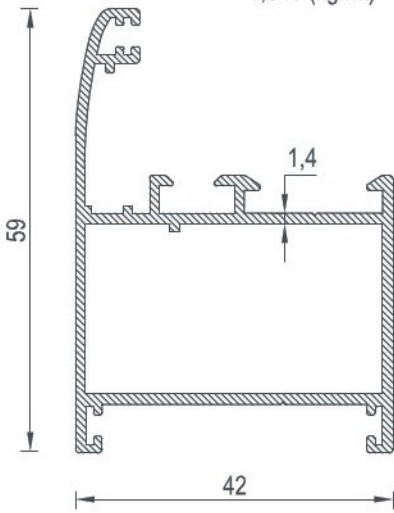
BİRİM AĞIRLIK - Weight  
0,176 (kg/mt)



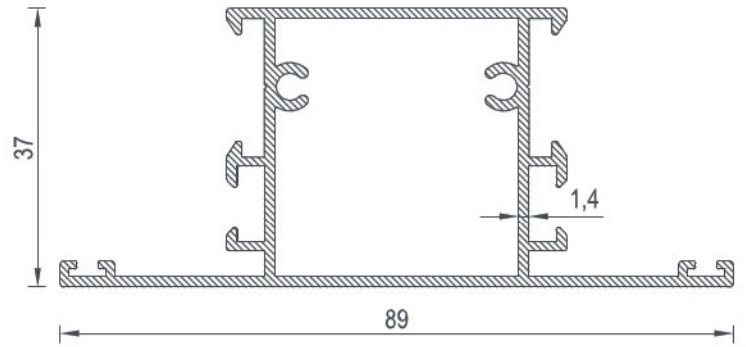
**6047**  
BİRİM AĞIRLIK - Weight  
1,043 (kg/mt)



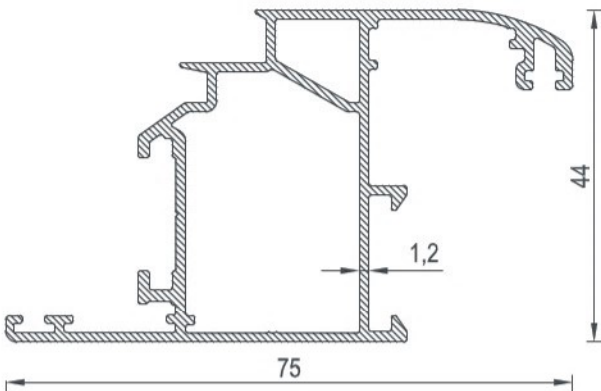
**6049**  
BİRİM AĞIRLIK - Weight  
1,020 (kg/mt)



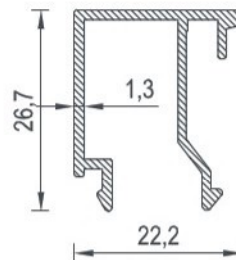
**6046**  
BİRİM AĞIRLIK - Weight  
0,788 (kg/mt)



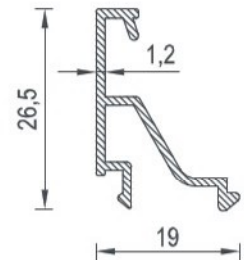
**6045**  
BİRİM AĞIRLIK - Weight  
1,004 (kg/mt)



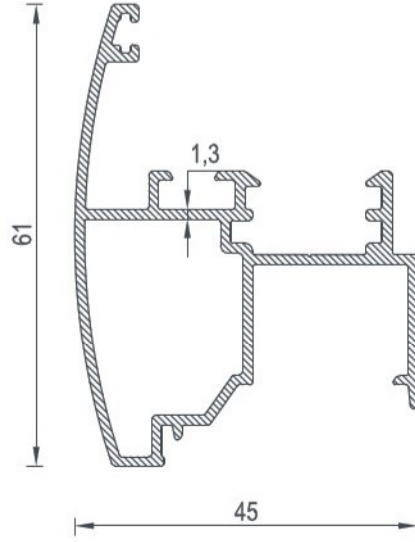
**4409**  
BİRİM AĞIRLIK - Weight  
0,891 (kg/mt)



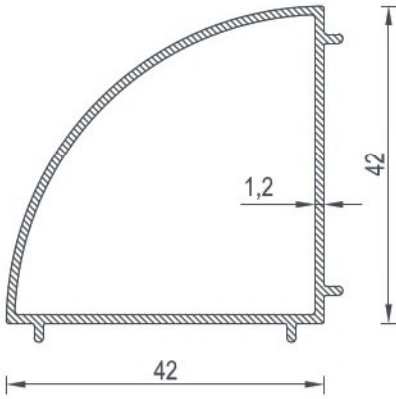
**6048**  
BİRİM AĞIRLIK - Weight  
0,292 (kg/mt)



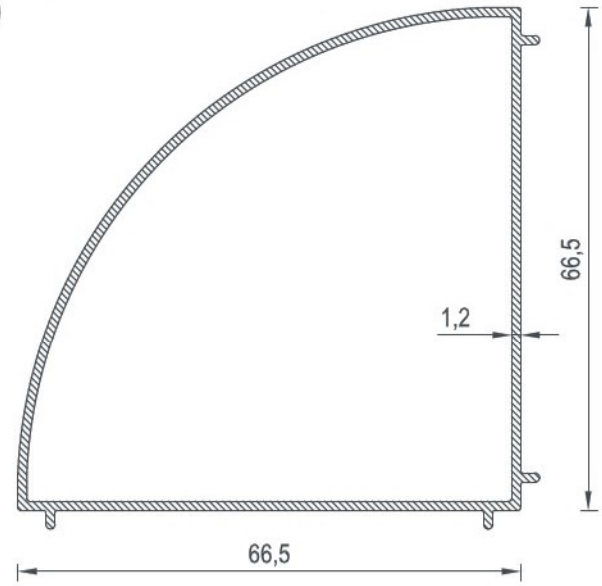
**6053**  
BİRİM AĞIRLIK - Weight  
0,204 (kg/mt)



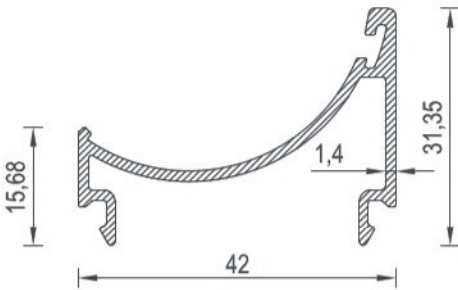
**4410**  
BİRİM AĞIRLIK - Weight  
0,776 (kg/mt)



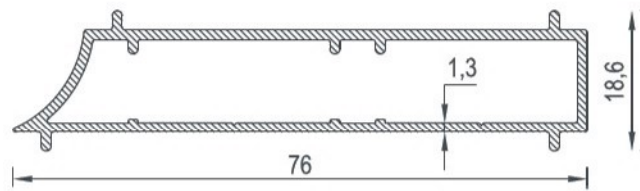
**4416**  
BİRİM AĞIRLIK - Weight  
0,487 (kg/mt)



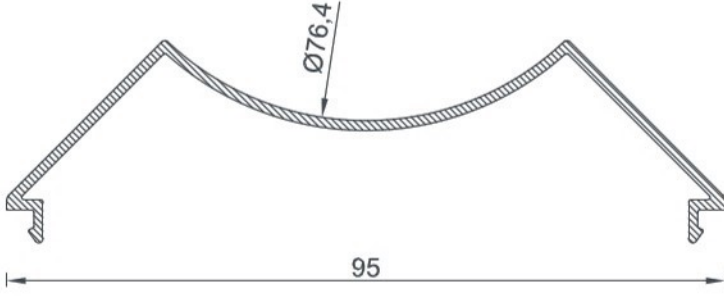
**4417**  
BİRİM AĞIRLIK - Weight  
0,792 (kg/mt)



**4418**  
BİRİM AĞIRLIK - Weight  
0,405 (kg/mt)

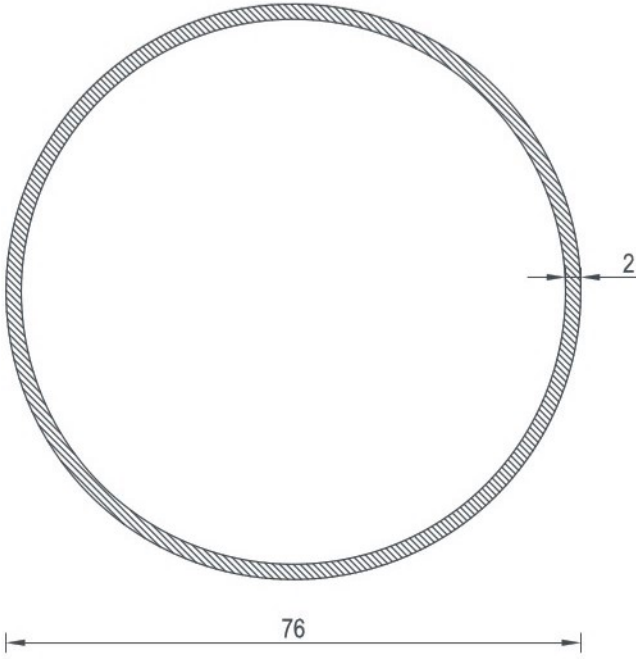


**4408**  
BİRİM AĞIRLIK - Weight  
0,644 (kg/mt)



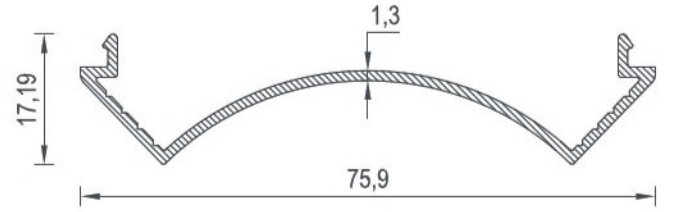
4425

BİRİM AĞIRLIK - Weight  
0,473 (kg/mt)



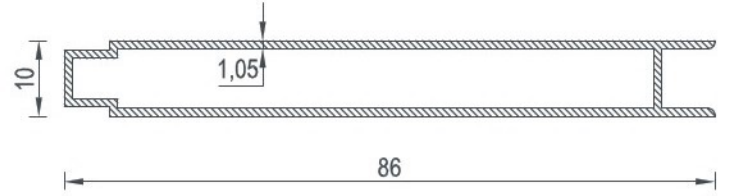
9123

BİRİM AĞIRLIK - Weight  
1,260 (kg/mt)



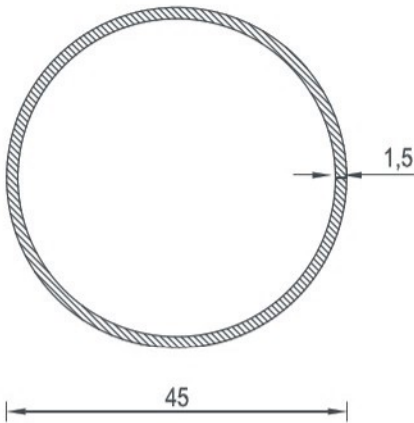
4422

BİRİM AĞIRLIK - Weight  
0,379 (kg/mt)



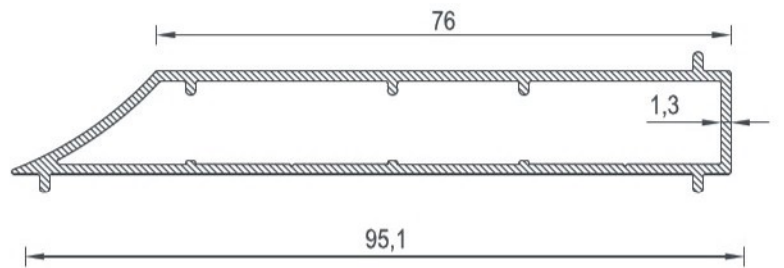
2002

BİRİM AĞIRLIK - Weight  
0,534 (kg/mt)



9017

BİRİM AĞIRLIK - Weight  
0,556 (kg/mt)



4423

BİRİM AĞIRLIK - Weight  
0,757 (kg/mt)



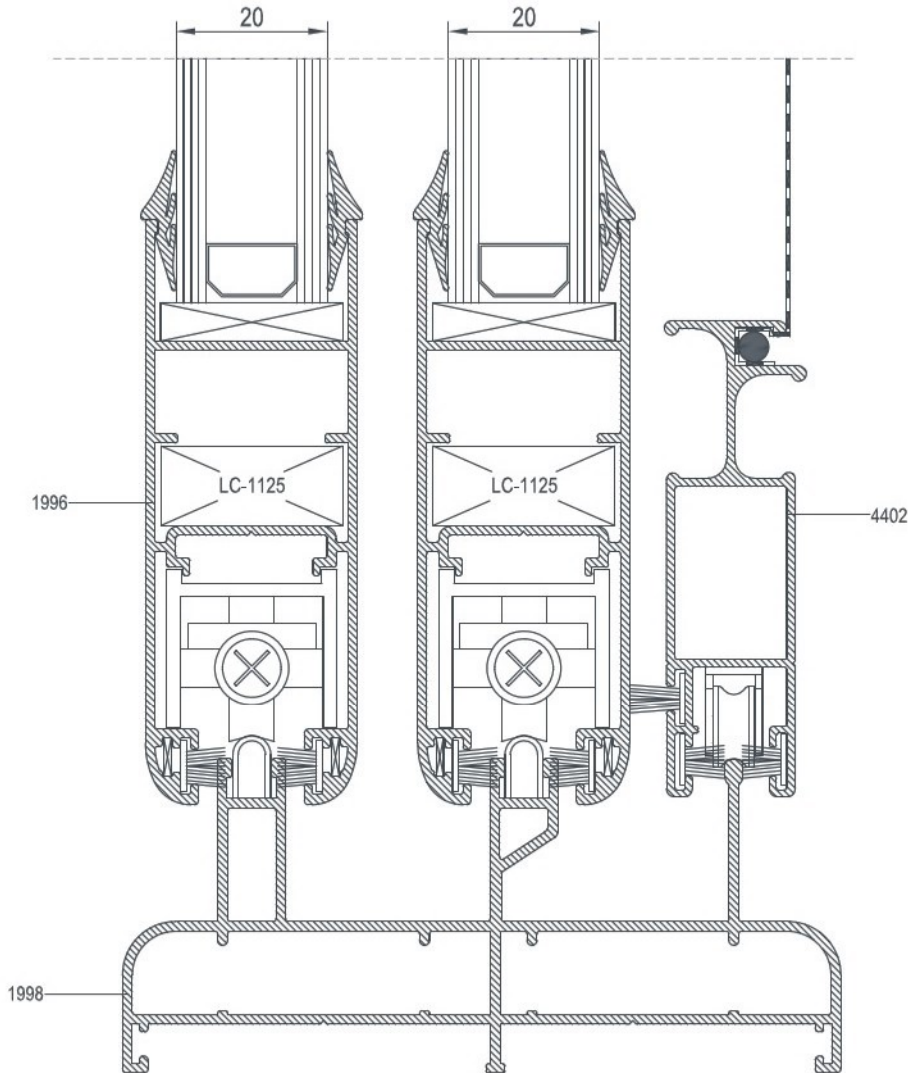
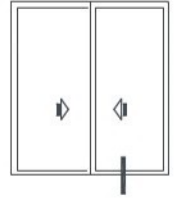
E 28

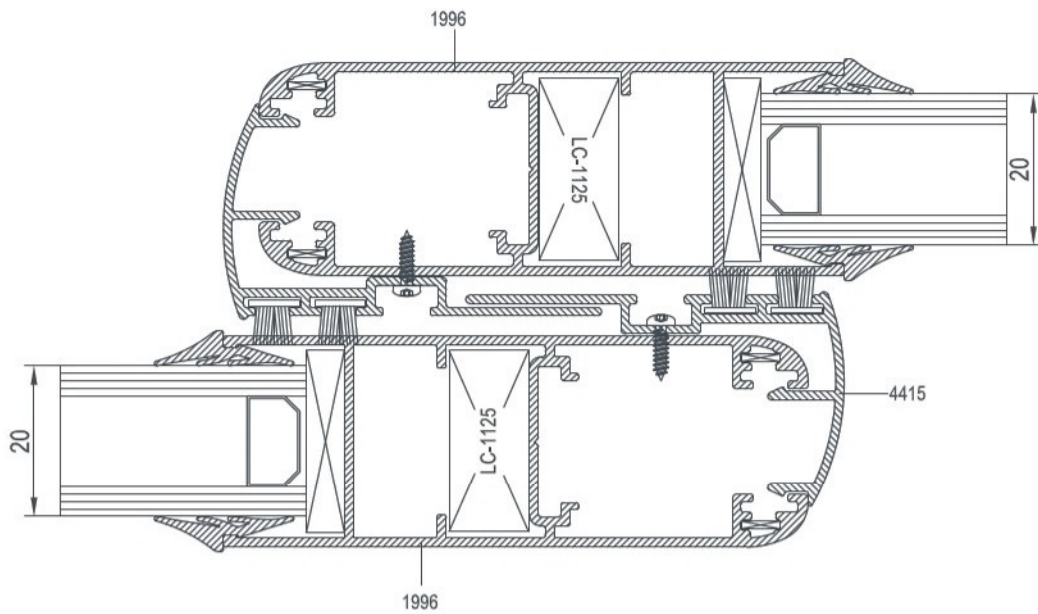
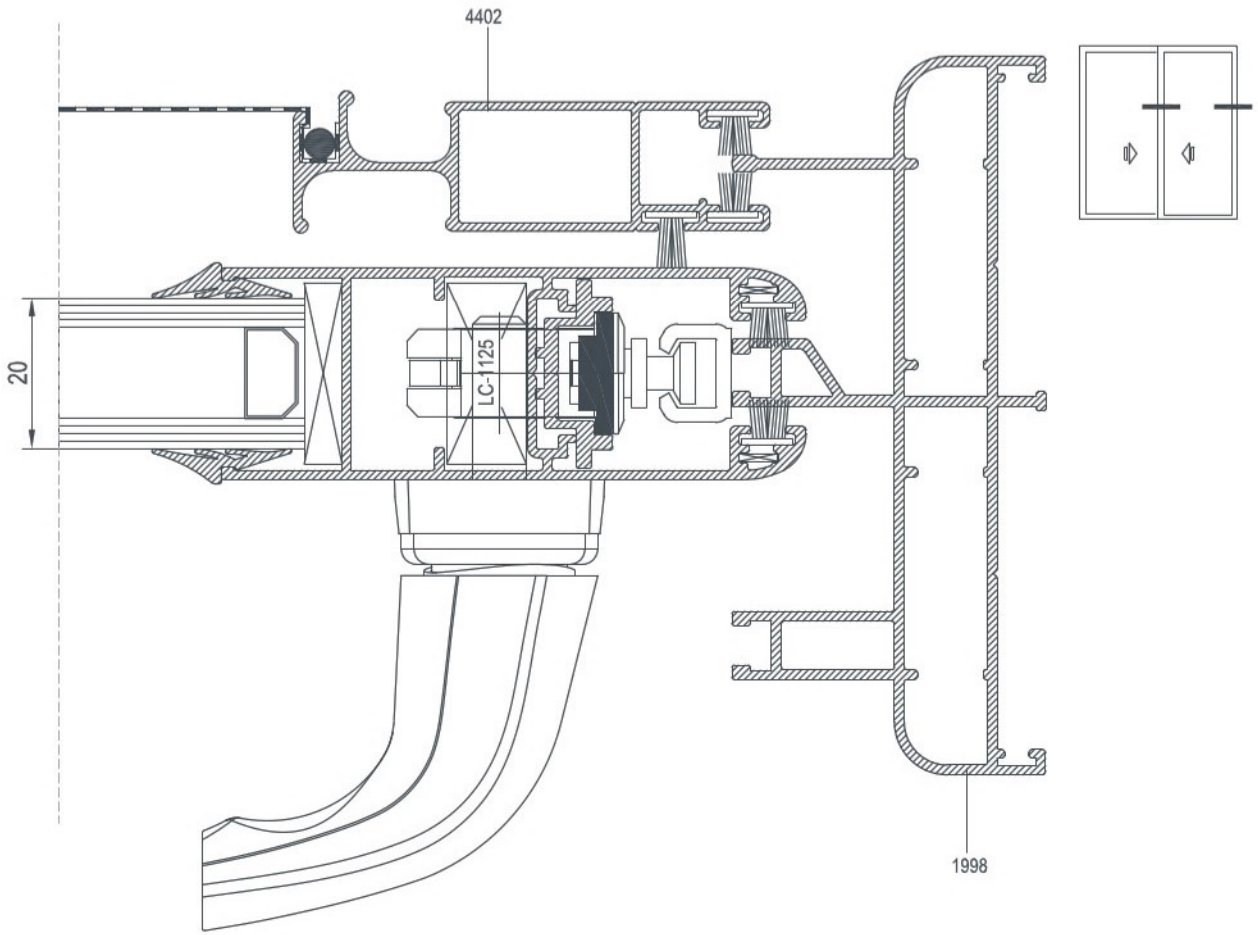
---

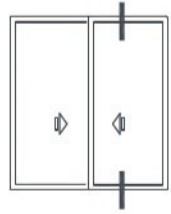
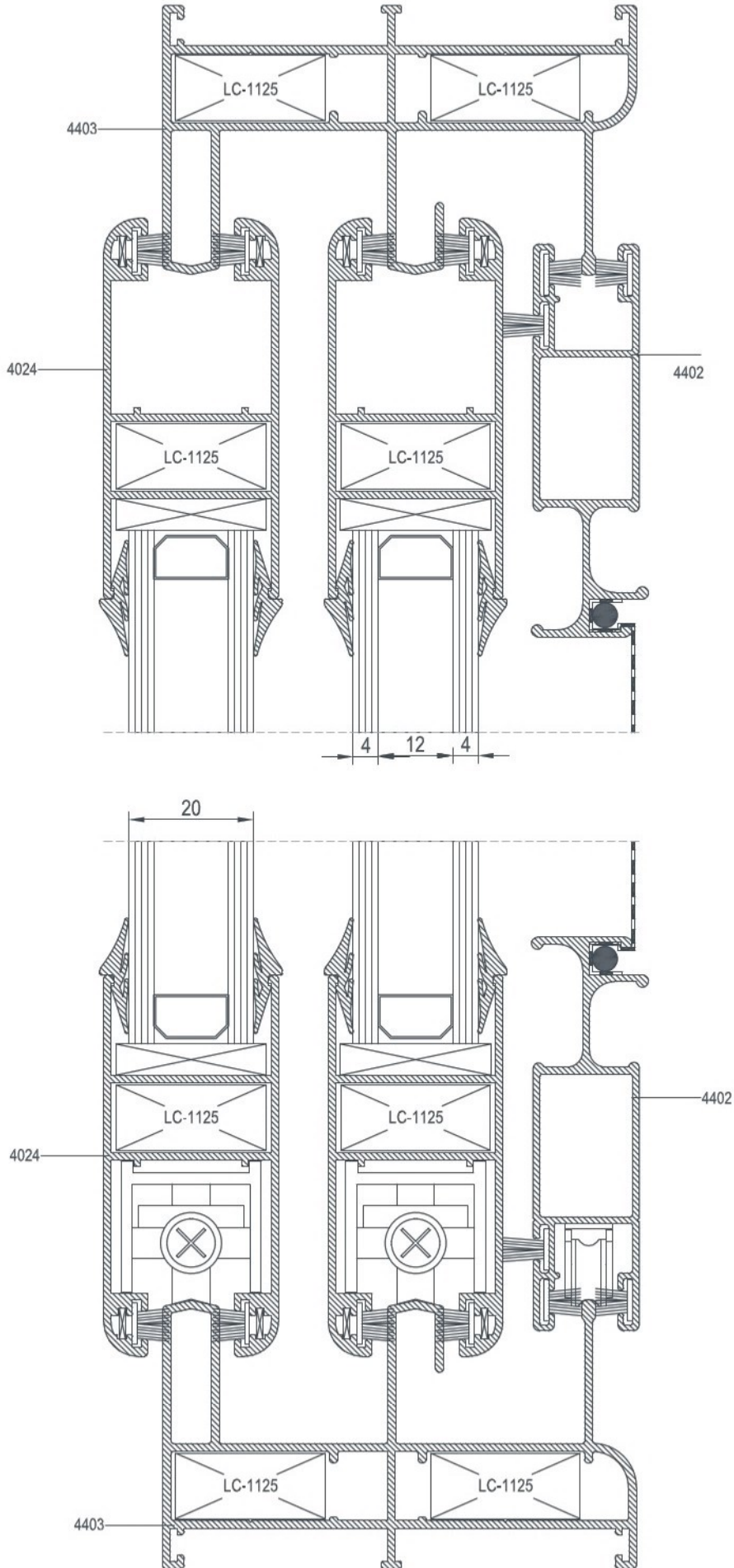
# DETAYLAR

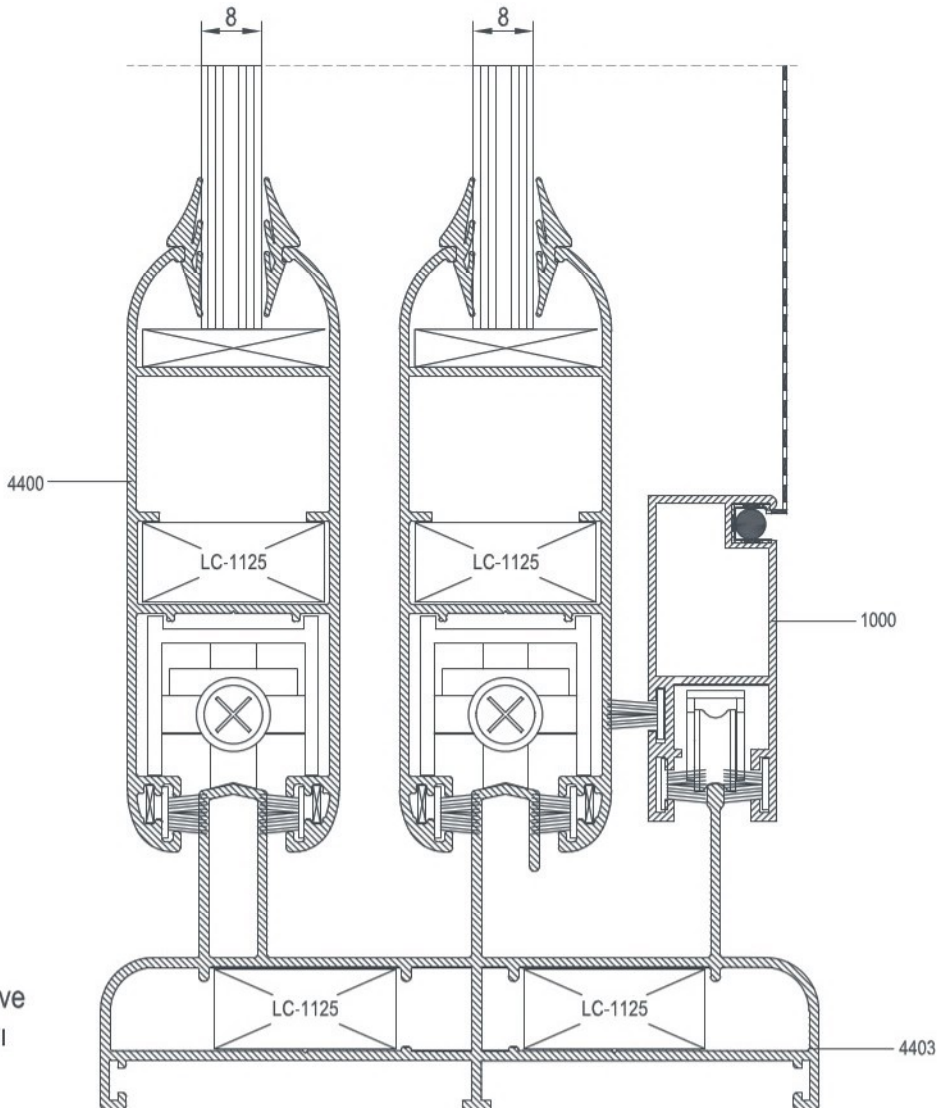
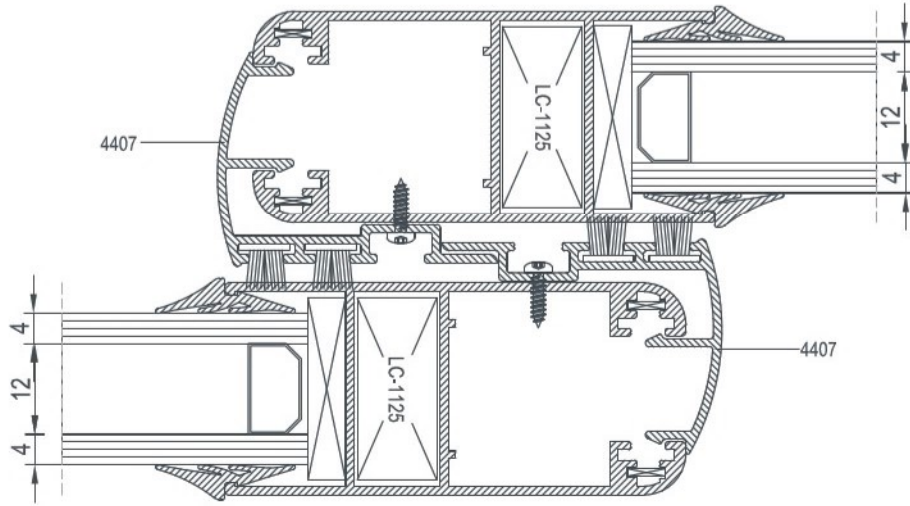
## *DETAILS*

---

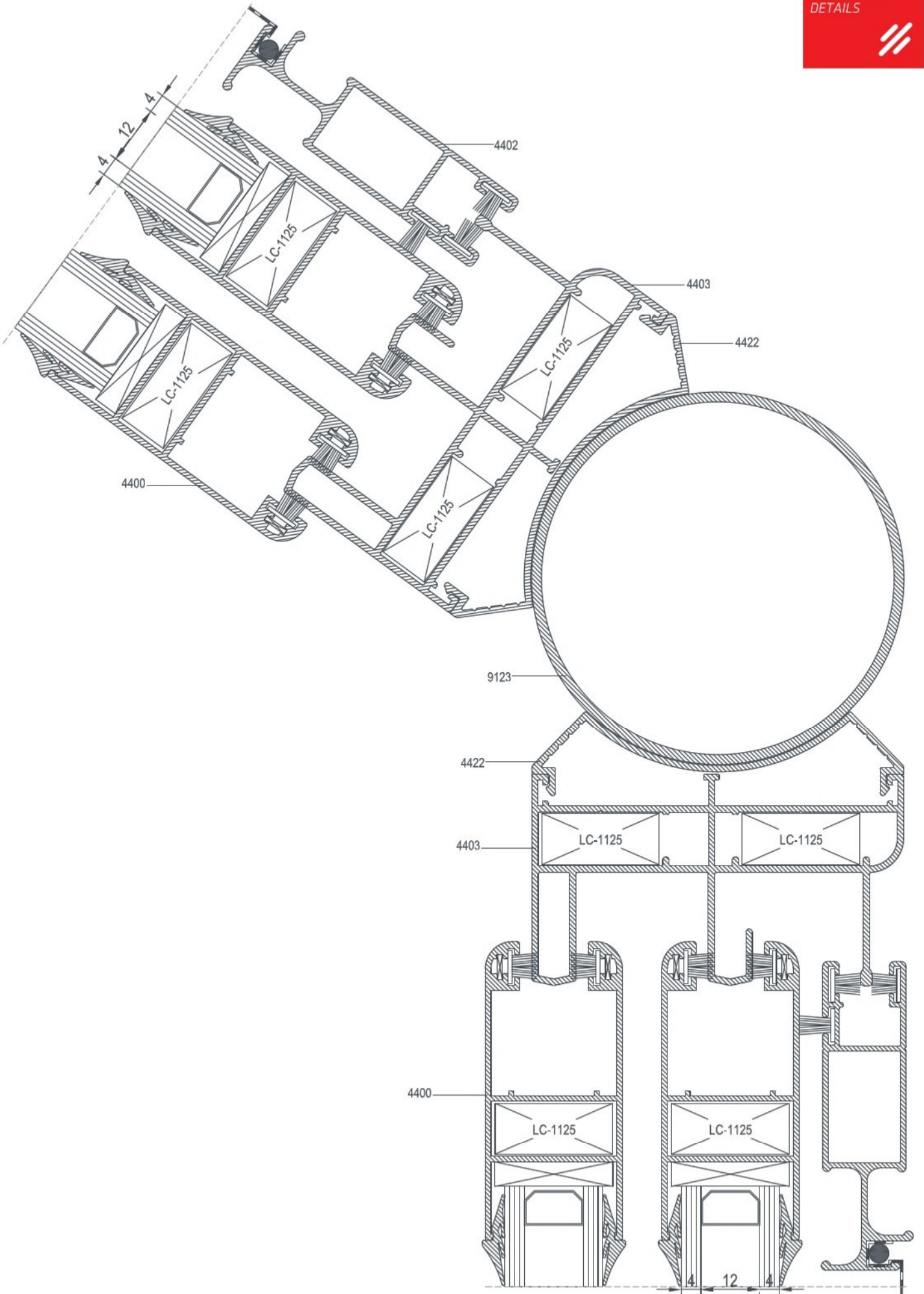


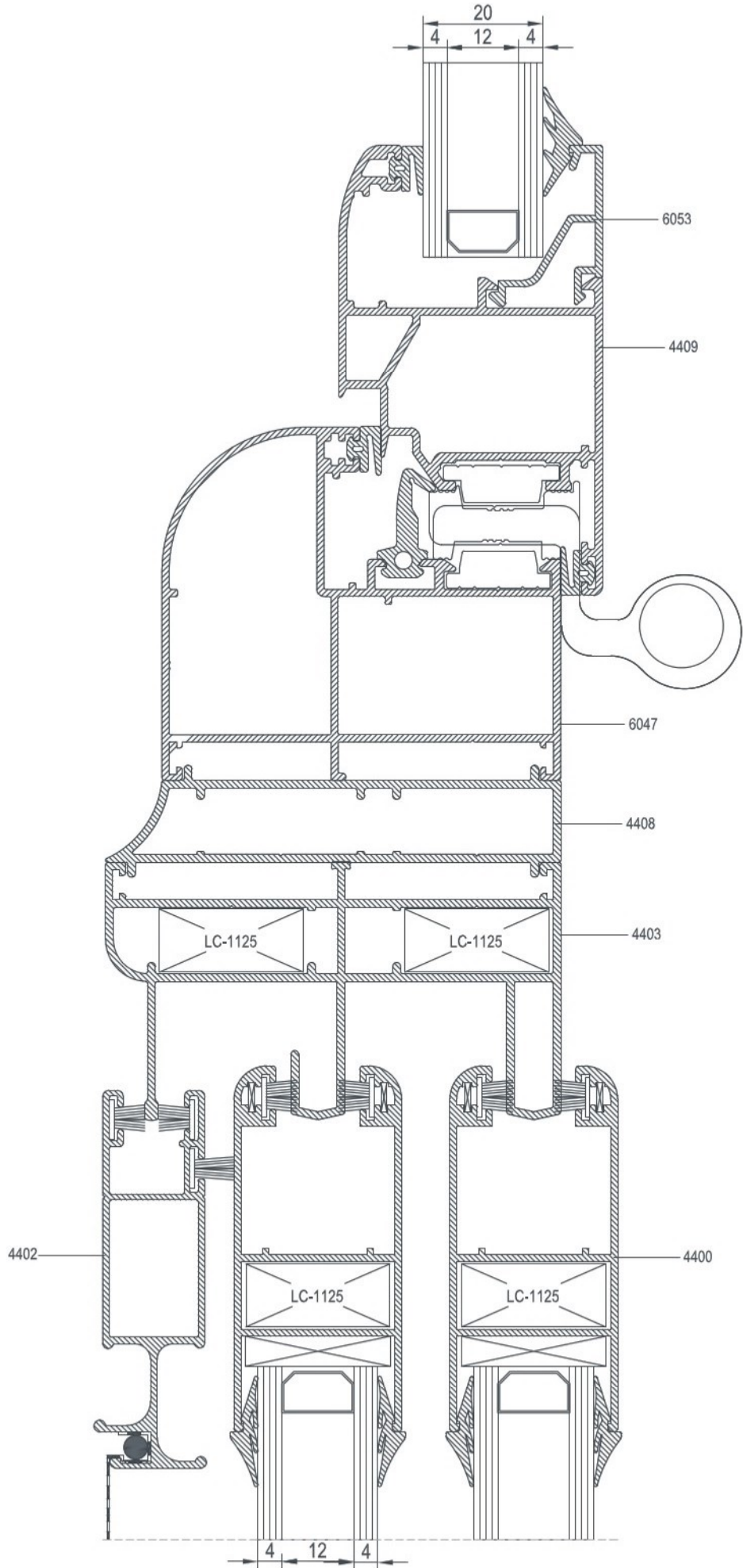


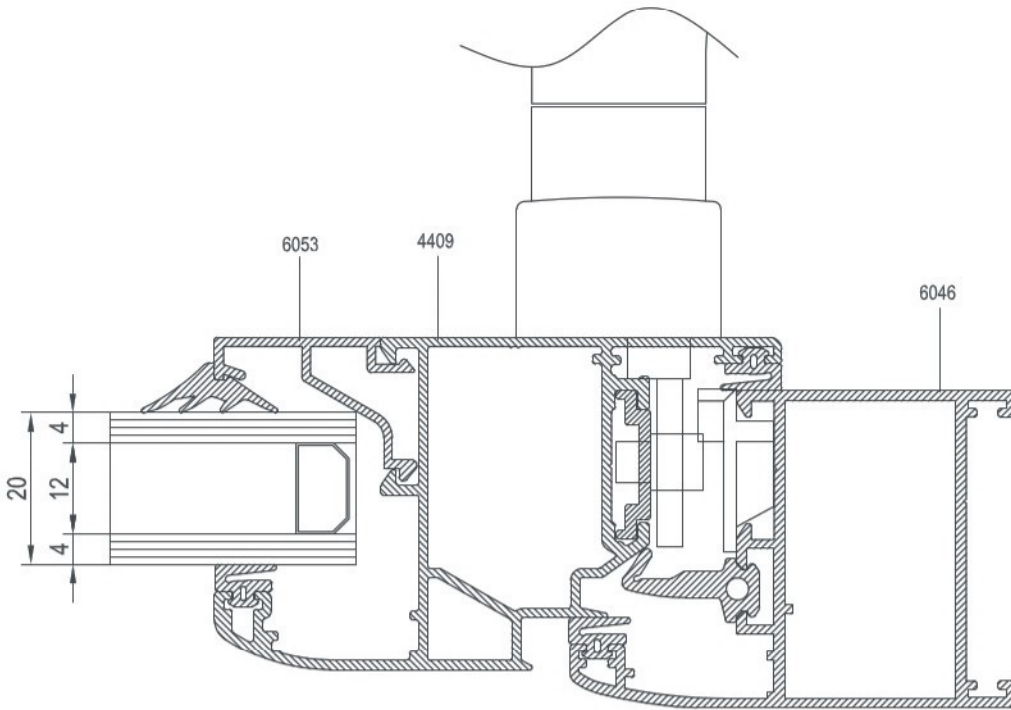
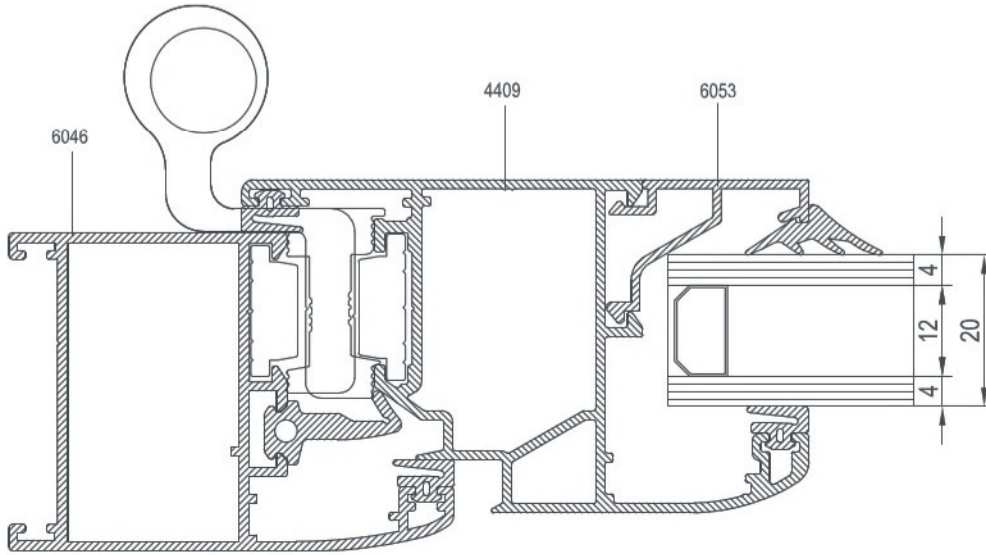
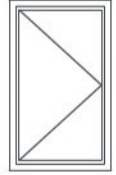


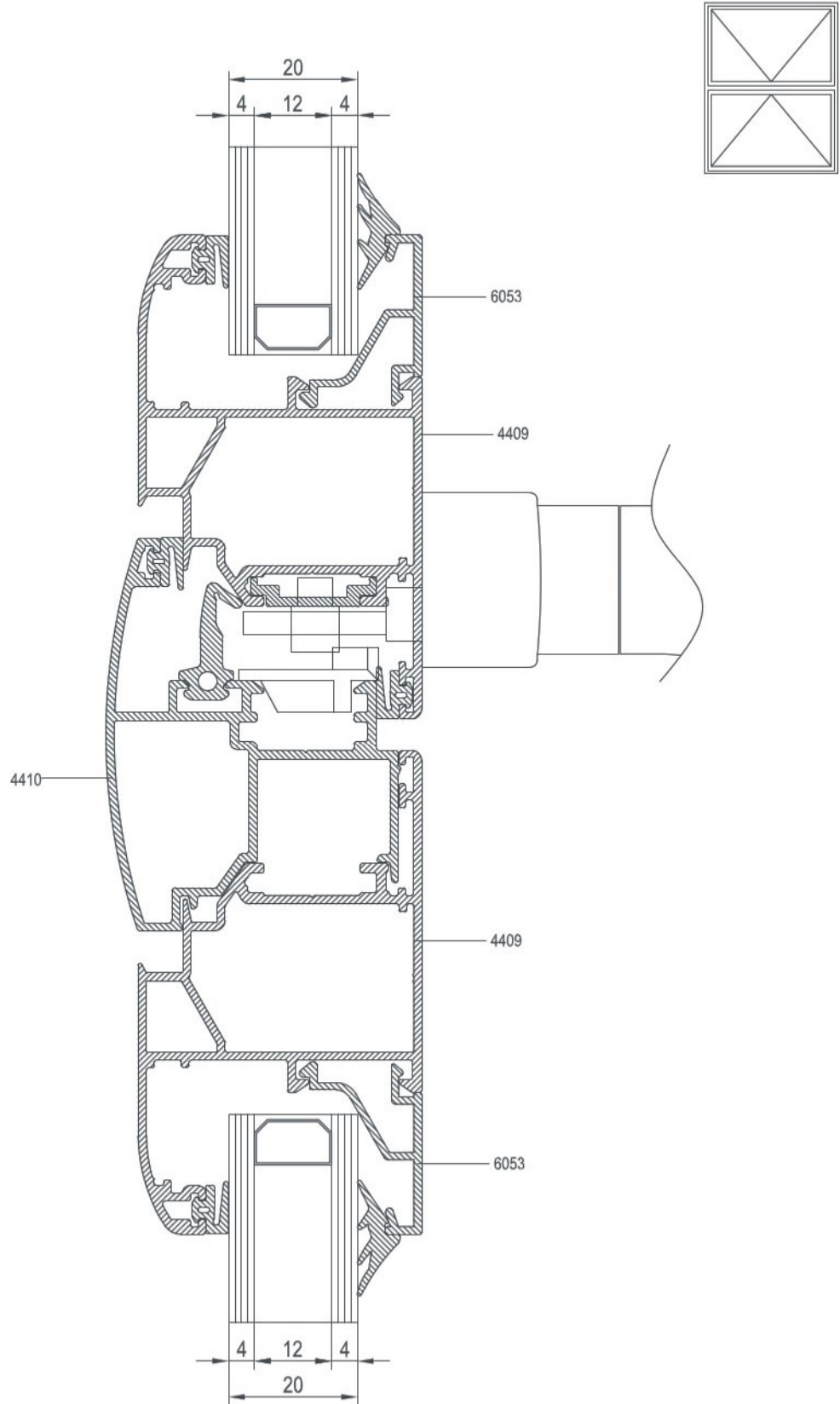


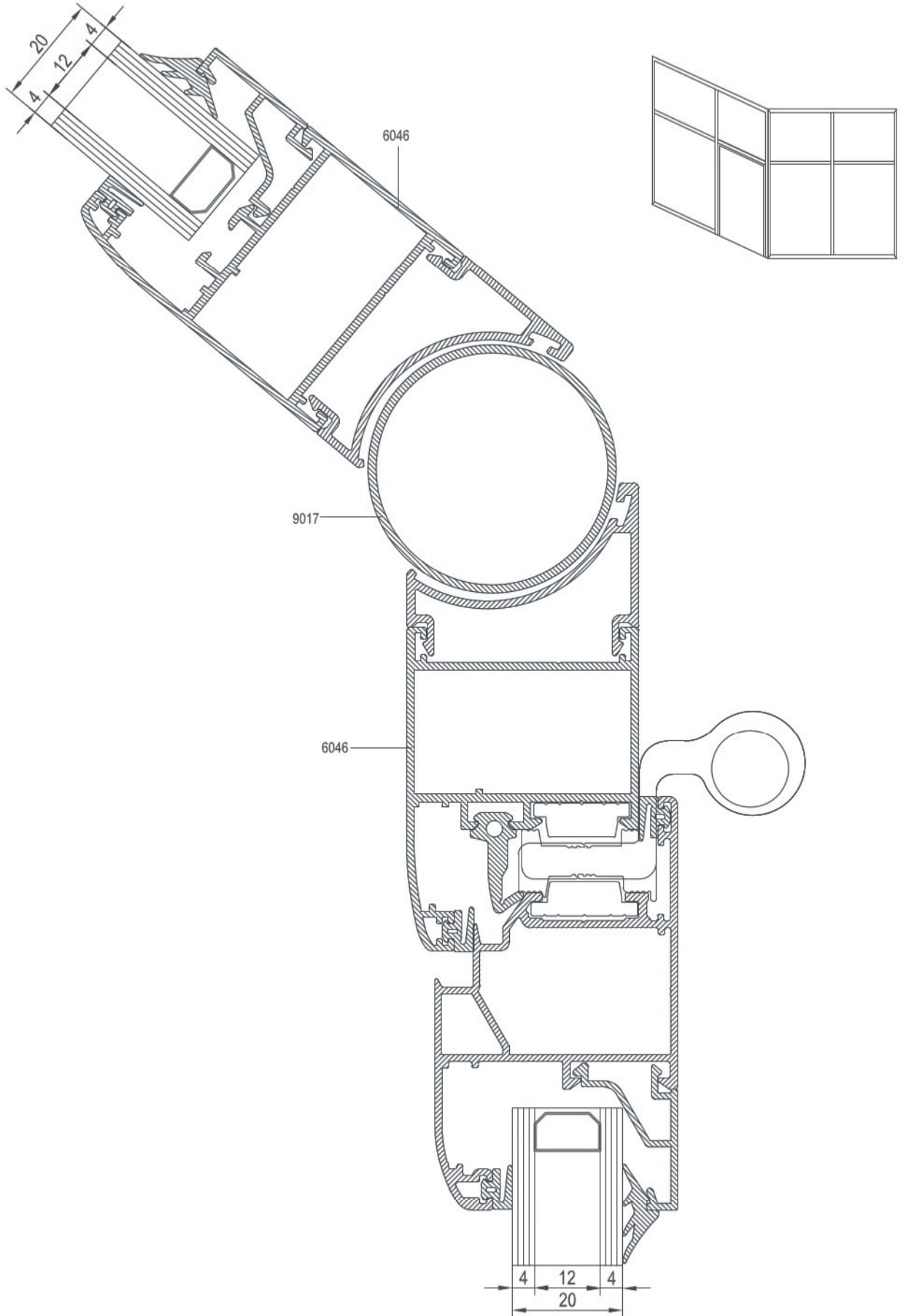
Kasa, Kanat, Sineklik ve Cam Alternatif Detayı

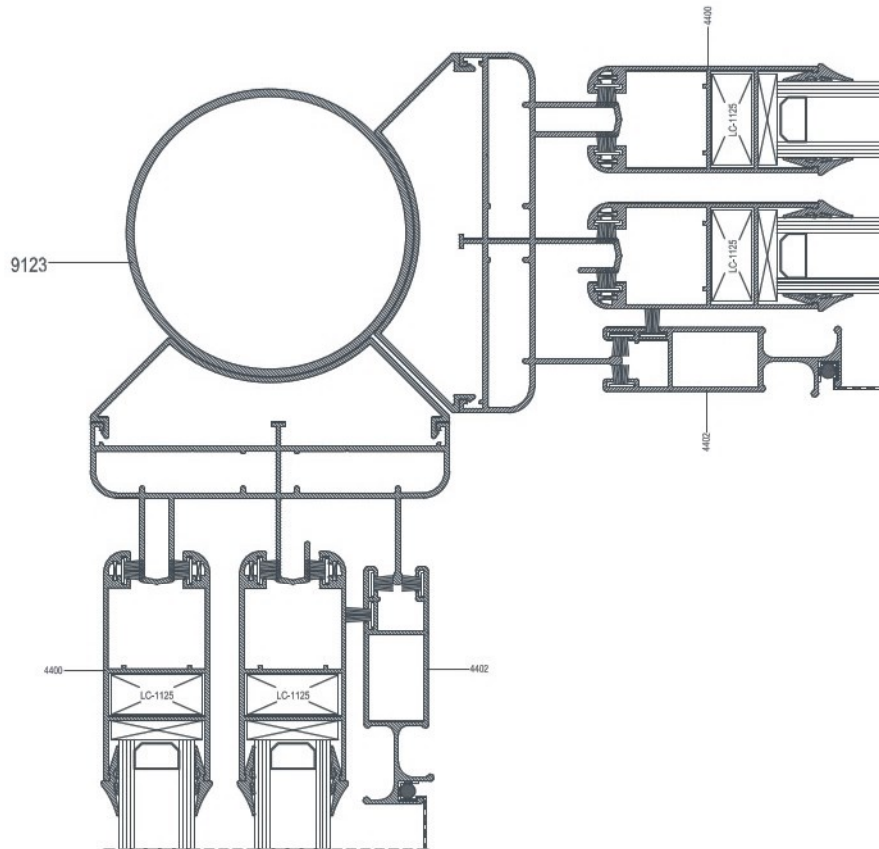
















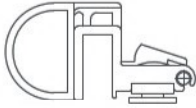

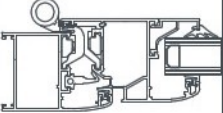
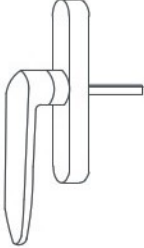
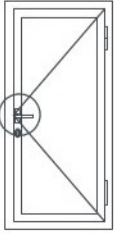

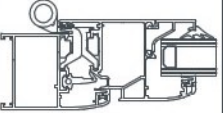

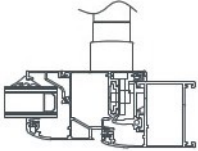
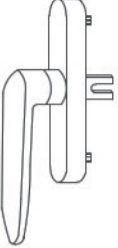
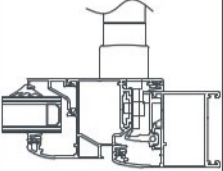
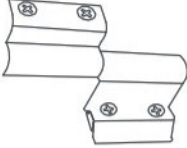
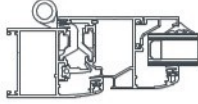
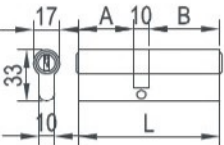
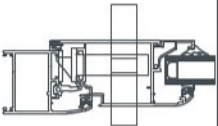
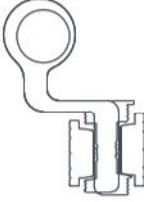
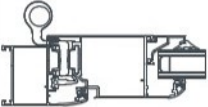
**E 28**

---

**AKSESUARLAR**  
*ACCESSORIES*

---



	<p><b>E-01-023</b> 3mm cam fitili 3mm gasket 48 gr/mt</p>			<p><b>E-07-004</b> Vasistas Mandal Vasistas Spring</p>							
	<p><b>E-01-066</b> Bini fitili 32 gr/mt</p>			<p><b>E-07-005</b> Kapı Kolu Door Handle</p>							
	<p><b>E-01-067</b> Tozluk Fitili Central gasket 84 gr/mt</p>			<p><b>E-13-002</b> Tij Pimi Lock Pin</p>							
	<p><b>E-07-003</b> İspanyollet Kol Window handle</p>			<p><b>E-15-001</b> Pencere Menteşesi Window Hinge</p>							
 <table border="1" data-bbox="129 1982 268 2033"> <thead> <tr> <th>A</th> <th>B</th> <th>L</th> </tr> </thead> <tbody> <tr> <td>35</td> <td>35</td> <td>80</td> </tr> </tbody> </table>	A	B	L	35	35	80	<p><b>E-18-010</b> Barel Cylinder</p>			<p><b>E-15-004</b> Kapı Menteşesi Door Hinge</p>	
A	B	L									
35	35	80									



	<p><b>E-16-002</b> Rulman Bearing</p>			<p><b>E-10-007</b> Köşe Çavuşu Corner joint</p>	
	<p><b>E-18-005</b> Ayarlı Pim Karşılığı Lock Plate</p>			<p><b>E-18-008</b> Dilli Kilit Karşılığı Forend</p>	
	<p><b>E-18-009</b> Dilli Kilit Mortise Lock</p>			<p><b>E-23-002</b> Vasistas Makas Vasistas Accessory</p>	
	<p><b>E-18-009-1</b> Makaralı Kilit Roller Lock</p>			<p><b>E-18-008-1</b> Makaralı Kilit Karşılığı Roller Lock Forend</p>	
	<p><b>LC - 1125</b> Kasa Köşe Takoğu Frame corner wenge ( Alt &amp; Üst ) ( Lower &amp; Upper ) ADET</p>			<p><b>KİL FİTİL</b> 67-70 Kıl Fitiil Brush</p>	



## **CAM BALKON PROFİLLERİ**

---

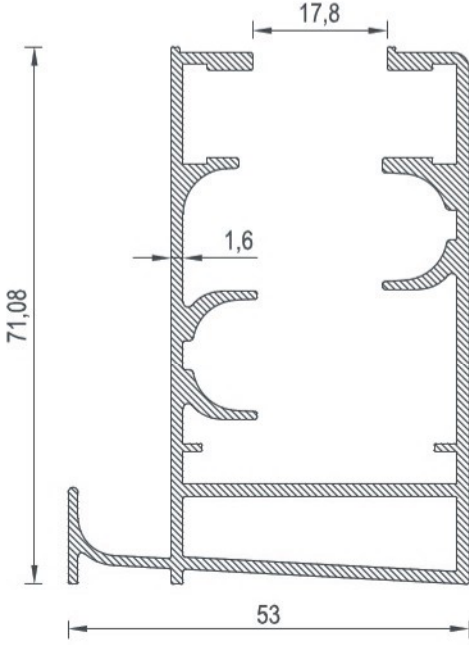
# **PROFİLLER** *PROFILES*

---

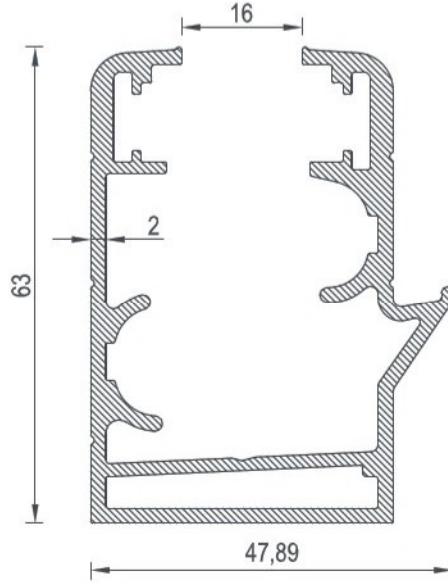
CAM BALKON PROFİLLERİ  
*GLASS BALCONY PROFILES*



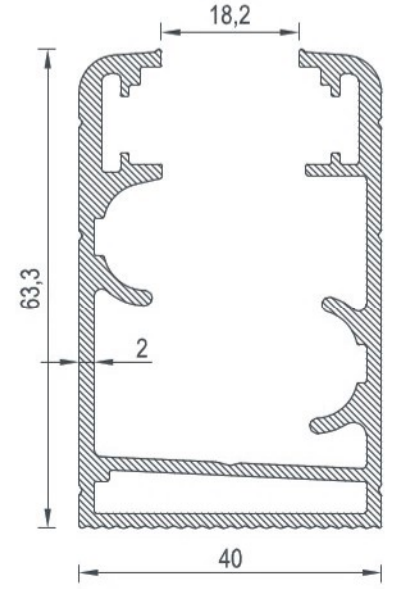
**CAM BALKON PROFİLLERİ**



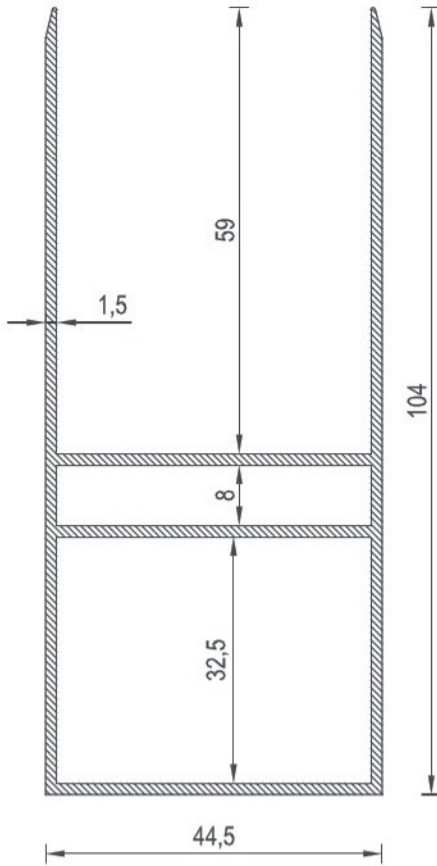
**6085**  
BİRİM AĞIRLIK - Weight  
1,431 (kg/mt)



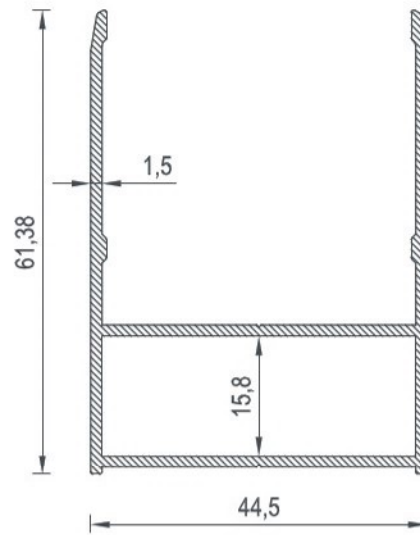
**6087**  
BİRİM AĞIRLIK - Weight  
1,570 (kg/mt)



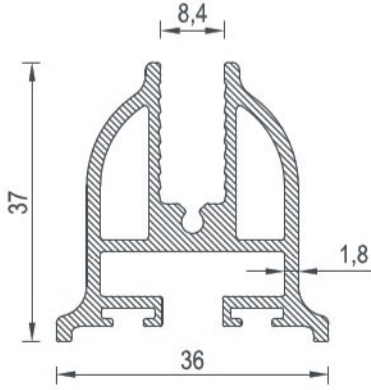
**6086**  
BİRİM AĞIRLIK - Weight  
1,496 (kg/mt)



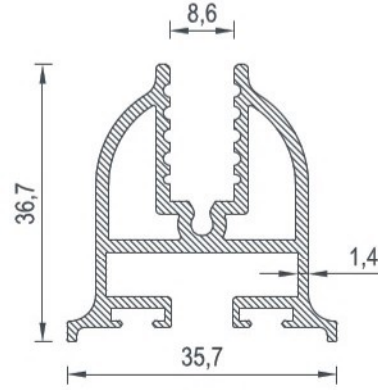
**6089**  
BİRİM AĞIRLIK - Weight  
1,341 (kg/mt)



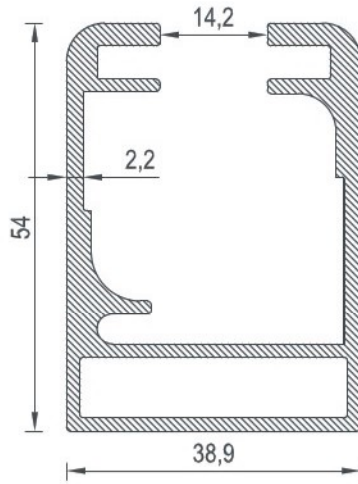
**6052**  
BİRİM AĞIRLIK - Weight  
0,845 (kg/mt)



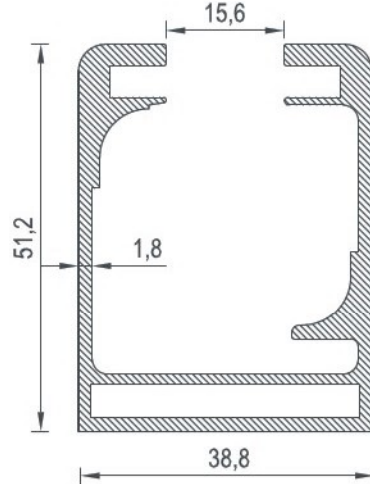
**6012**  
BİRİM AĞIRLIK - Weight  
0,878 (kg/mt)



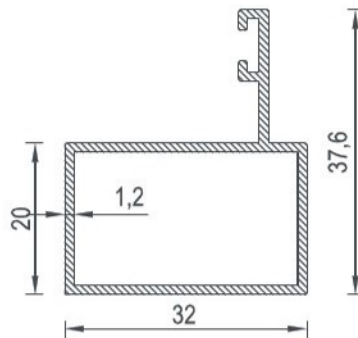
**6020**  
BİRİM AĞIRLIK - Weight  
0,777 (kg/mt)



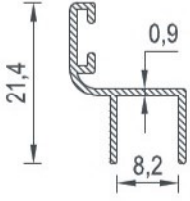
**6013**  
BİRİM AĞIRLIK - Weight  
1,409 (kg/mt)



**6021**  
BİRİM AĞIRLIK - Weight  
1,193 (kg/mt)

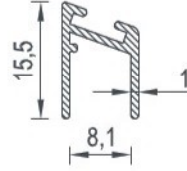


**6014**  
BİRİM AĞIRLIK - Weight  
0,412 (kg/mt)



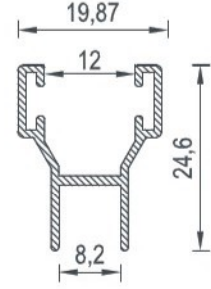
6057

BİRİM AĞIRLIK - Weight  
0,125 (kg/mt)



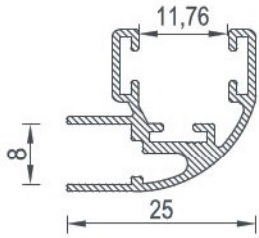
6058

BİRİM AĞIRLIK - Weight  
0,117 (kg/mt)



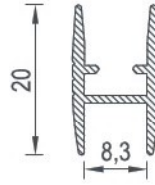
6059

BİRİM AĞIRLIK - Weight  
0,210 (kg/mt)



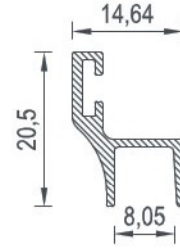
6060

BİRİM AĞIRLIK - Weight  
0,300 (kg/mt)



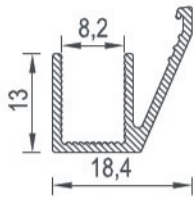
6061

BİRİM AĞIRLIK - Weight  
0,175 (kg/mt)



6062

BİRİM AĞIRLIK - Weight  
0,161 (kg/mt)



6067

BİRİM AĞIRLIK - Weight  
0,181 (kg/mt)





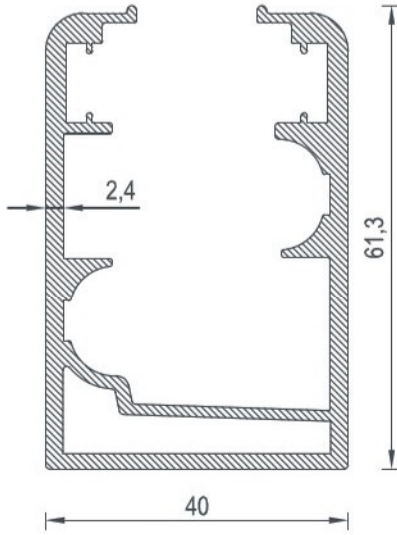
**GOLD SERİSİ**

---

# **PROFİLLER** *PROFILES*

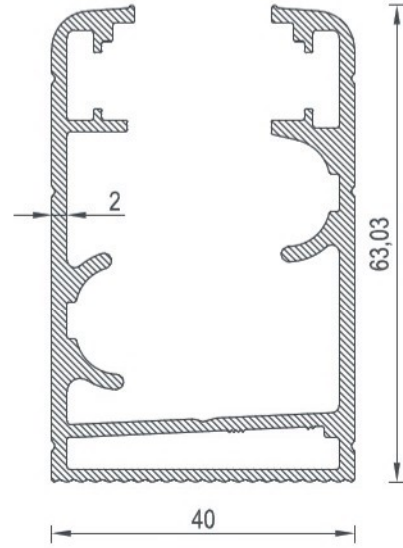
---

CAM BALKON PROFİLLERİ  
*GLASS BALCONY PROFILES*



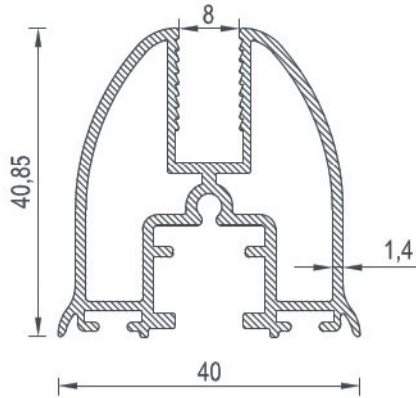
6044

BİRİM AĞIRLIK - Weight  
1.473 (kg/mt)



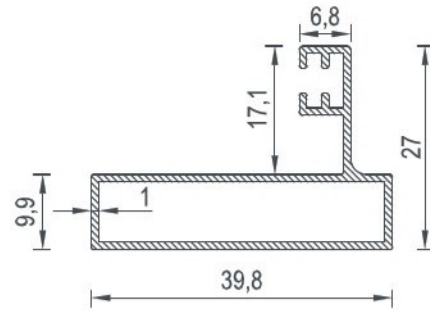
6025

BİRİM AĞIRLIK - Weight  
1.391 (kg/mt)



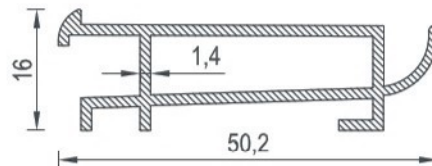
6043

BİRİM AĞIRLIK - Weight  
0,850 (kg/mt)



6051

BİRİM AĞIRLIK - Weight  
0,358 (kg/mt)



6042

BİRİM AĞIRLIK - Weight  
0,479 (kg/mt)



---

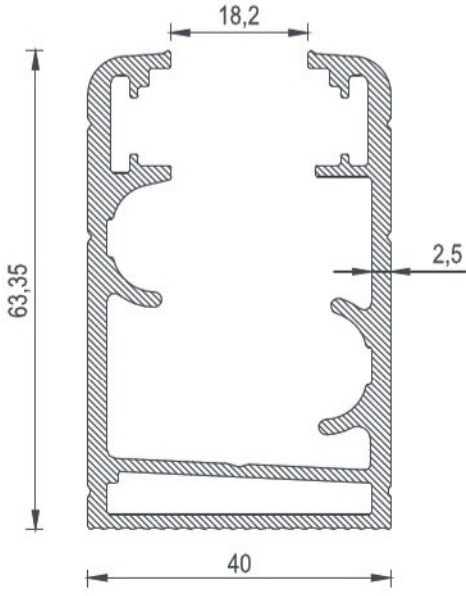
# PROFİLLER

## PROFILES

---

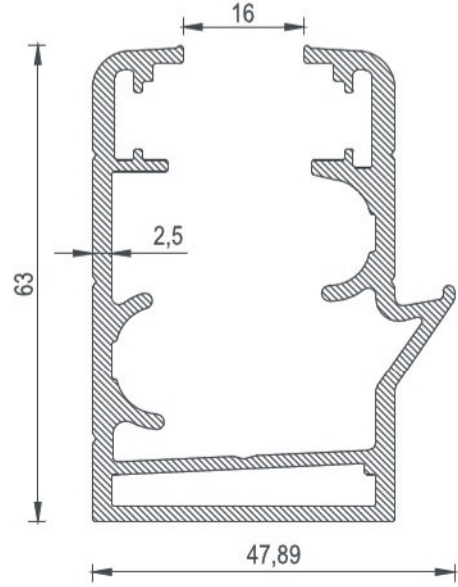
CAM BALKON PROFİLLERİ  
GLASS BALCONY PROFILES

FIRTINA SERİSİ



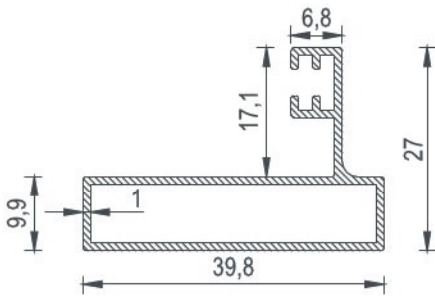
**6068**

BİRİM AĞIRLIK - Weight  
1,591 (kg/mt)



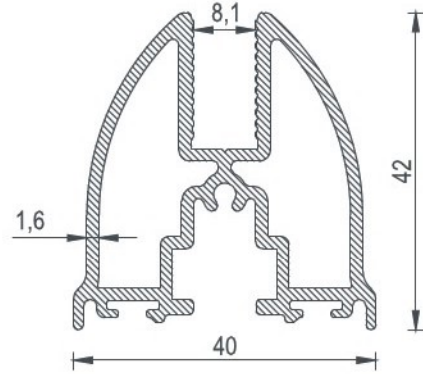
**6069**

BİRİM AĞIRLIK - Weight  
1,654 (kg/mt)



**6051**

BİRİM AĞIRLIK - Weight  
0,358 (kg/mt)



**6070**

BİRİM AĞIRLIK - Weight  
0,994 (kg/mt)



**7039**

BİRİM AĞIRLIK - Weight  
0,850 (kg/mt)



**BKS SERİSİ**

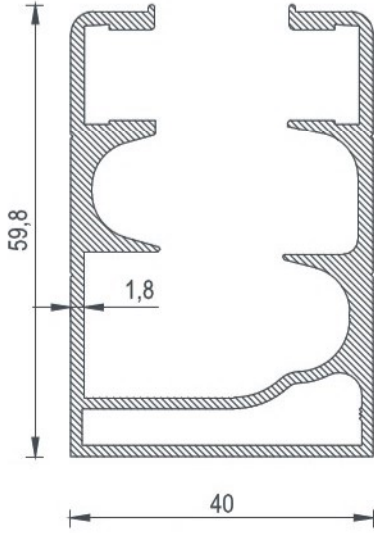
---

# PROFİLLER

## *PROFILES*

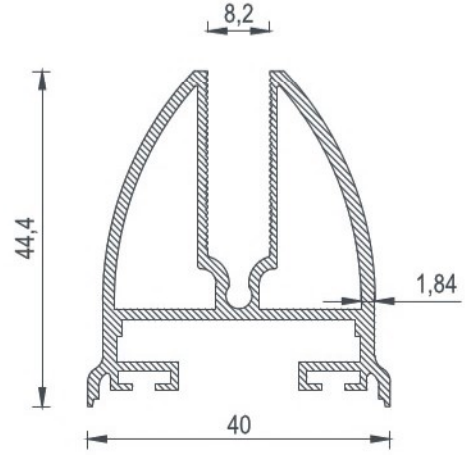
---

CAM BALKON PROFİLLERİ  
*GLASS BALCONY PROFILES*



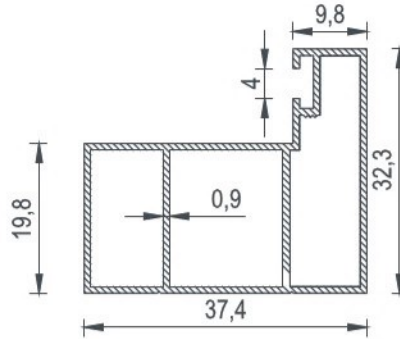
**6019**

BİRİM AĞIRLIK - Weight  
1.333 (kg/mt)



**6018**

BİRİM AĞIRLIK - Weight  
0,870 (kg/mt)



**6017**

BİRİM AĞIRLIK - Weight  
0,433 (kg/mt)



# CAM BALKON SÜRME PROFİLLERİ

---

# PROFİLLER

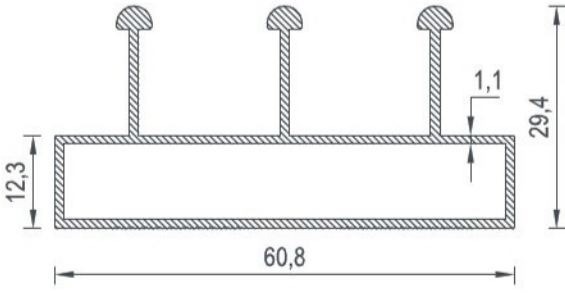
## PROFILES

---

CAM BALKON PROFİLLERİ  
SLIDING GLASS BALCONY PROFILES

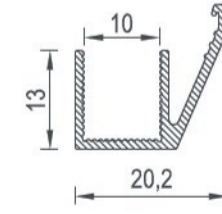


CAM BALKON SÜRME PROFİLLERİ



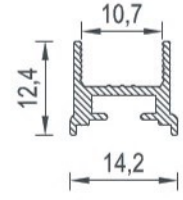
**6071**

BİRİM AĞIRLIK - Weight  
0,686 (kg/mt)



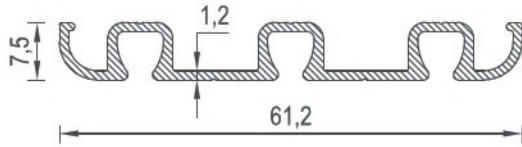
**6072**

BİRİM AĞIRLIK - Weight  
0,183 (kg/mt)



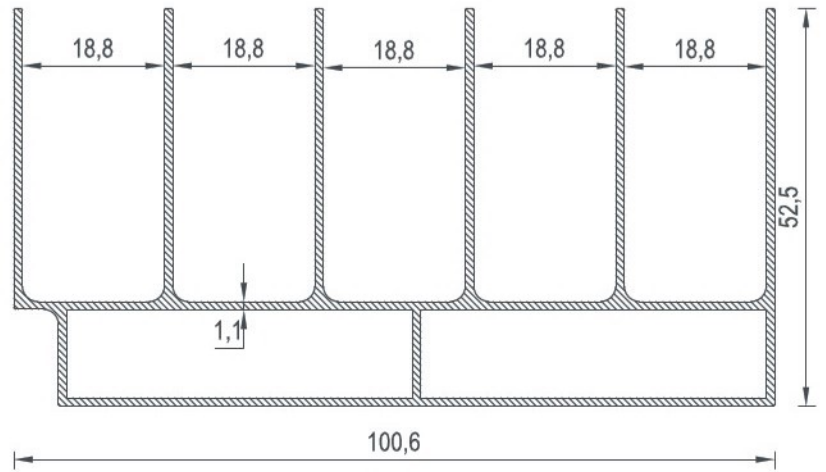
**6073**

BİRİM AĞIRLIK - Weight  
0,133 (kg/mt)



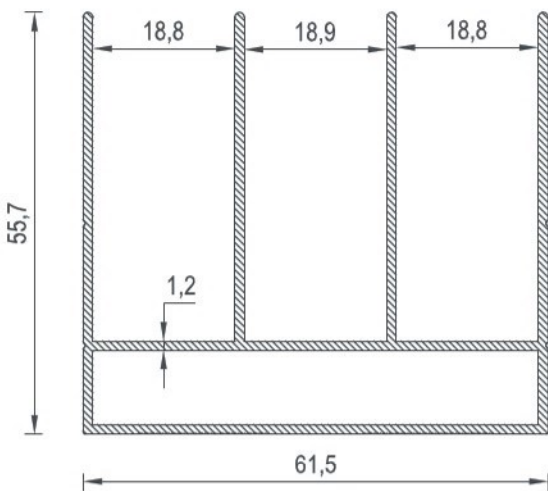
**6074**

BİRİM AĞIRLIK - Weight  
0,397 (kg/mt)



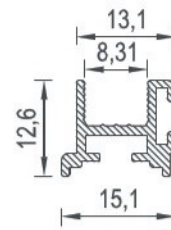
**6075**

BİRİM AĞIRLIK - Weight  
1,402 (kg/mt)



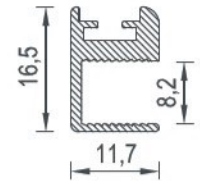
**6076**

BİRİM AĞIRLIK - Weight  
1,067 (kg/mt)



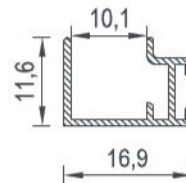
**6081**

BİRİM AĞIRLIK - Weight  
0,156 (kg/mt)



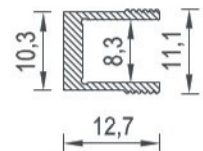
**6082**

BİRİM AĞIRLIK - Weight  
0,202 (kg/mt)



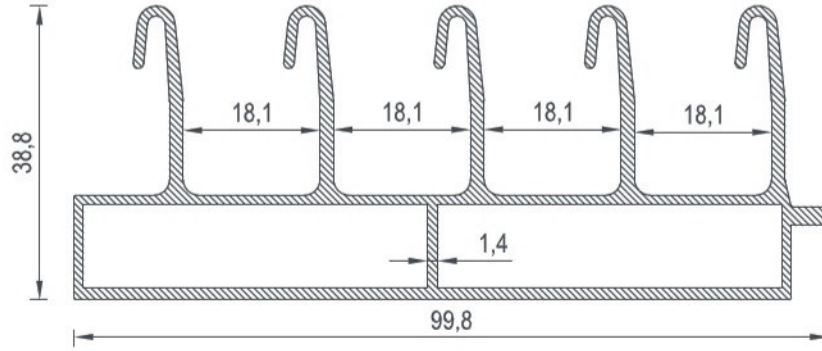
**6083**

BİRİM AĞIRLIK - Weight  
0,108 (kg/mt)



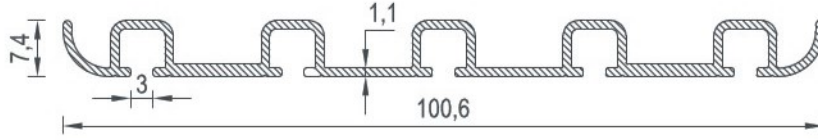
**6084**

BİRİM AĞIRLIK - Weight  
0,130 (kg/mt)



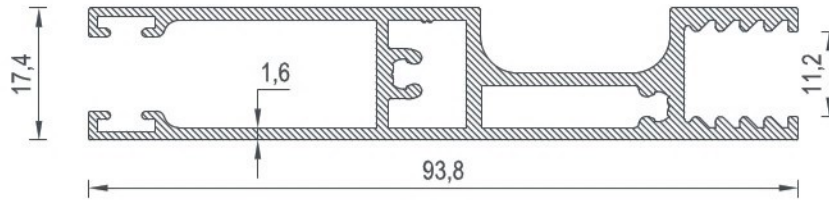
6077

BİRİM AĞIRLIK - Weight  
1,585 (kg/mt)



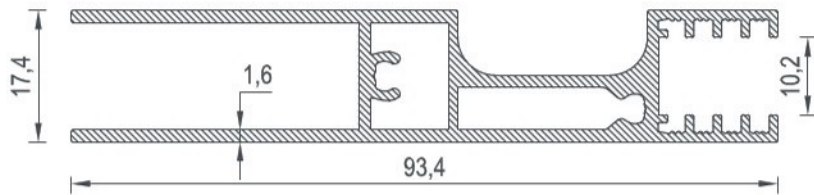
6078

BİRİM AĞIRLIK - Weight  
0,569 (kg/mt)



6079

BİRİM AĞIRLIK - Weight  
1,220 (kg/mt)

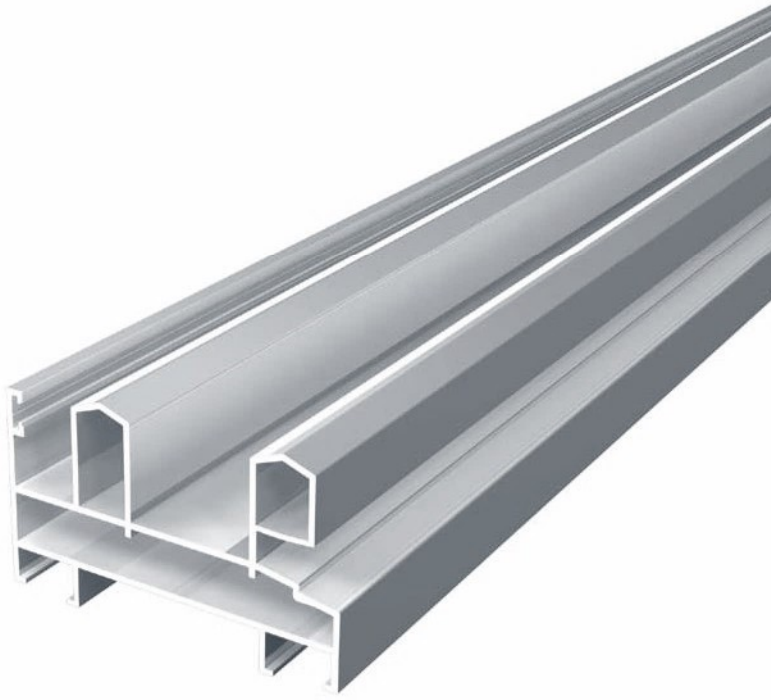


6080

BİRİM AĞIRLIK - Weight  
1,097 (kg/mt)



**KIBRIS SÜRME SERİSİ**



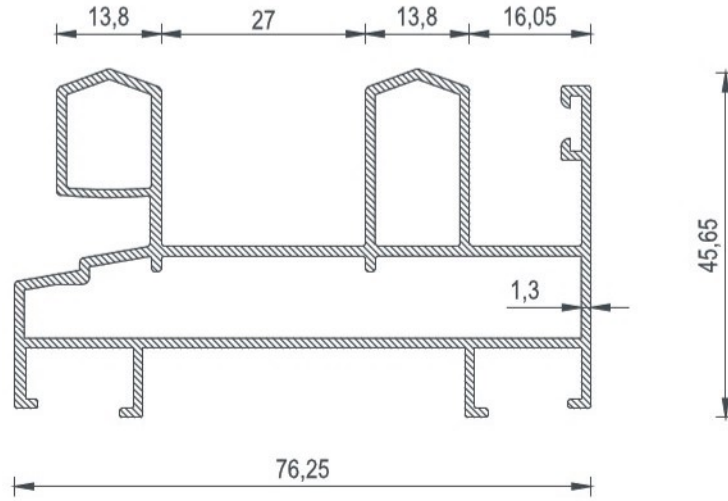


---

**PROFİLLER**  
*PROFILES*

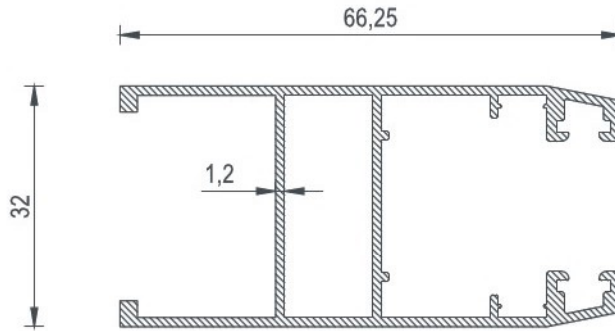
---

**KIBRIS SÜRME SERİSİ**



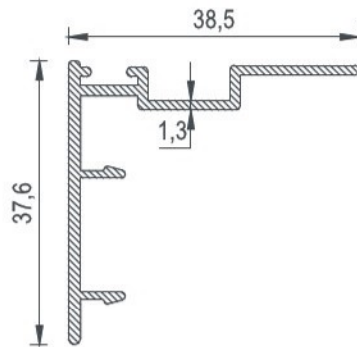
4046

BİRİM AĞIRLIK - Weight  
1,261 (kg/mt)



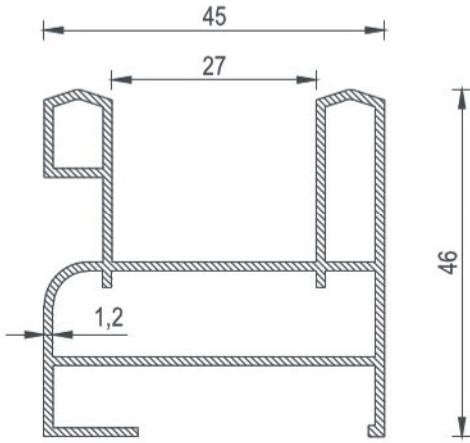
4050

BİRİM AĞIRLIK - Weight  
0,793 (kg/mt)

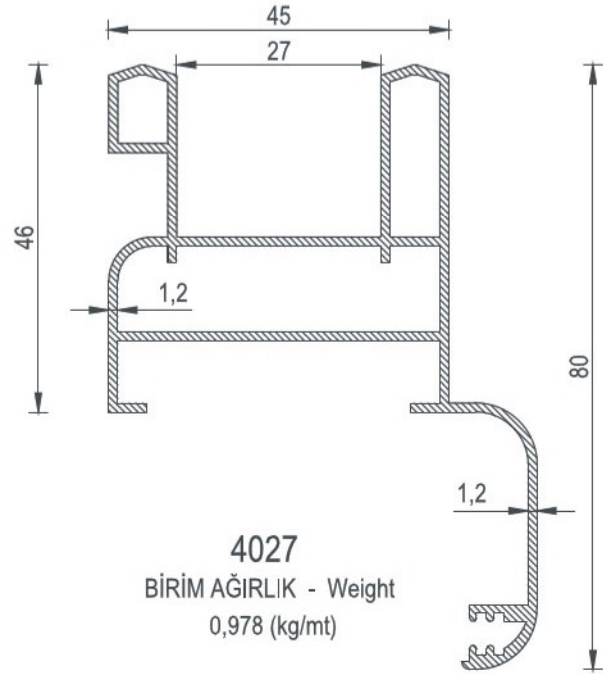


4010

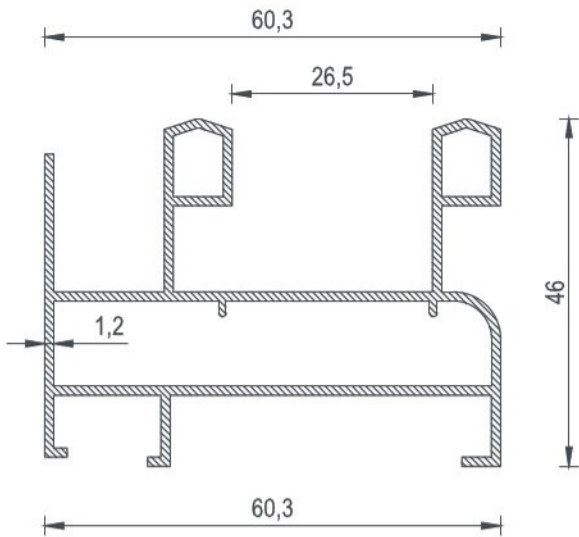
BİRİM AĞIRLIK - Weight  
0,368 (kg/mt)



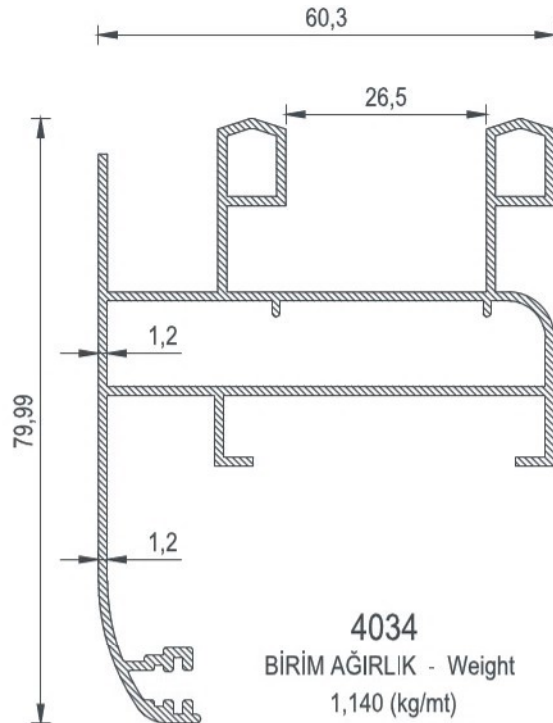
**4023**  
BİRİM AĞIRLIK - Weight  
0,786 (kg/mt)



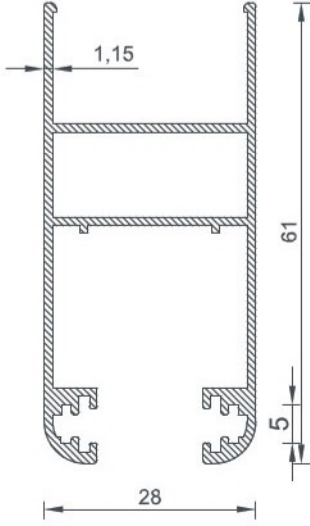
**4027**  
BİRİM AĞIRLIK - Weight  
0,978 (kg/mt)



**4033**  
BİRİM AĞIRLIK - Weight  
0,936 (kg/mt)

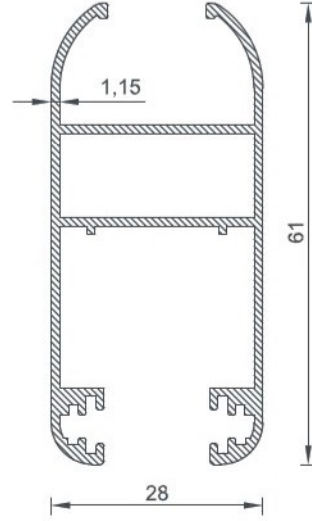


**4034**  
BİRİM AĞIRLIK - Weight  
1,140 (kg/mt)



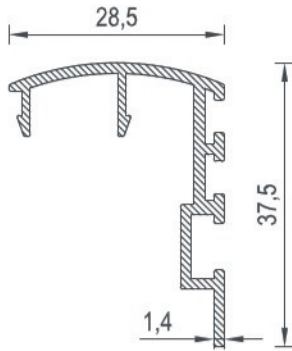
4024

BİRİM AĞIRLIK - Weight  
0,679 (kg/mt)



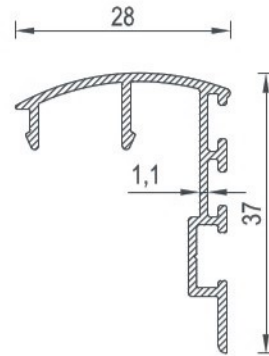
4025

BİRİM AĞIRLIK - Weight  
0,700 (kg/mt)



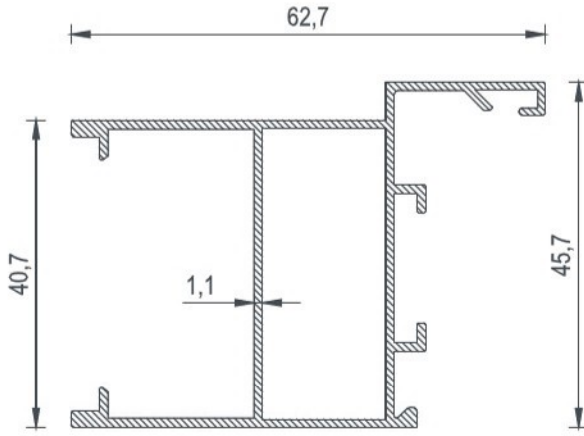
4026

BİRİM AĞIRLIK - Weight  
0,356 (kg/mt)

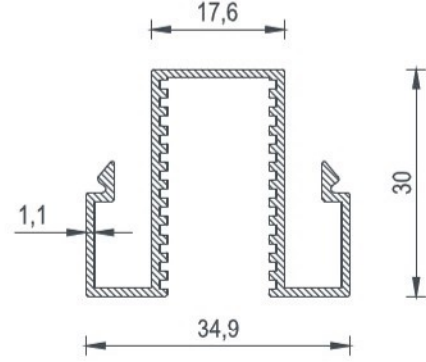


4407

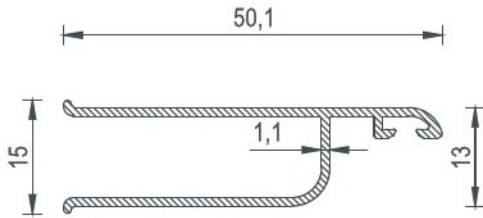
BİRİM AĞIRLIK - Weight  
0,289 (kg/mt)



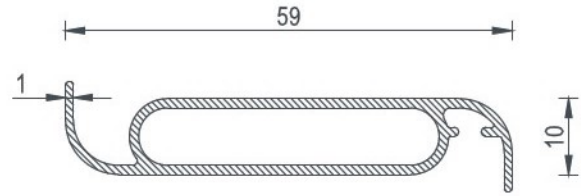
**4022**  
BİRİM AĞIRLIK - Weight  
0,702 (kg/mt)



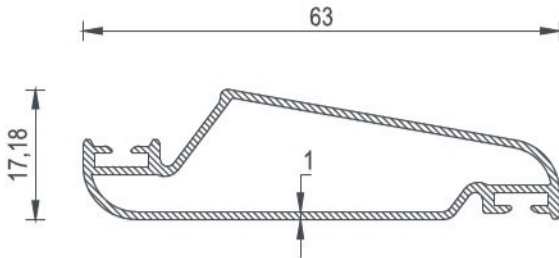
**4039**  
BİRİM AĞIRLIK - Weight  
0,477 (kg/mt)



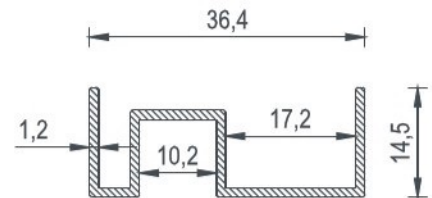
**4038**  
BİRİM AĞIRLIK - Weight  
0,309 (kg/mt)



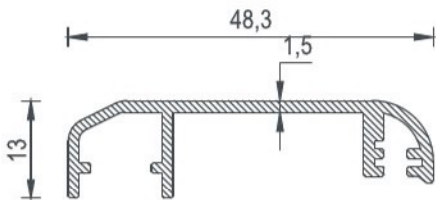
**4037**  
BİRİM AĞIRLIK - Weight  
0,431 (kg/mt)



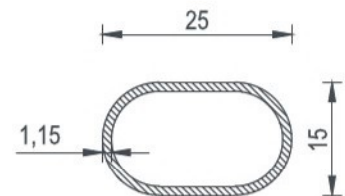
**4041**  
BİRİM AĞIRLIK - Weight  
0,450 (kg/mt)



**4035**  
BİRİM AĞIRLIK - Weight  
0,272 (kg/mt)



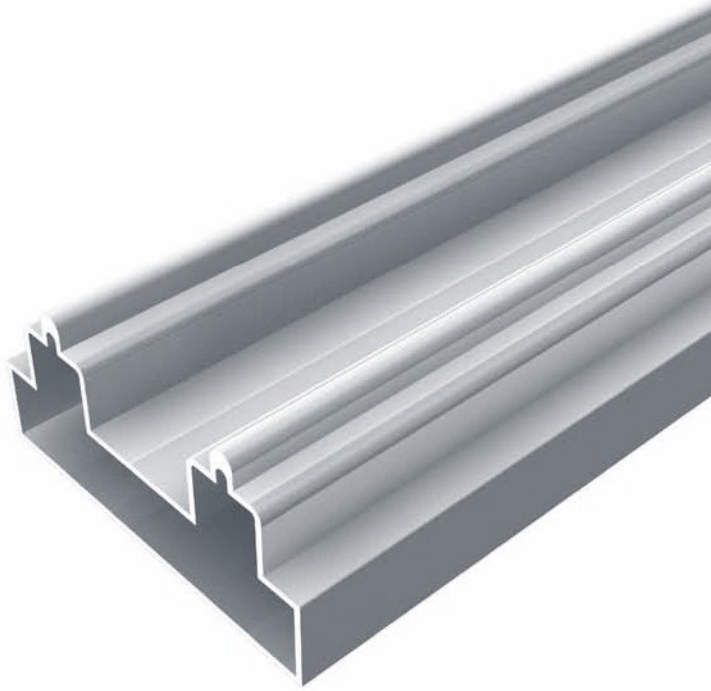
**4040**  
BİRİM AĞIRLIK - Weight  
0,376 (kg/mt)



**4036**  
BİRİM AĞIRLIK - Weight  
0,198 (kg/mt)



# YALITIMSIZ SÜRME



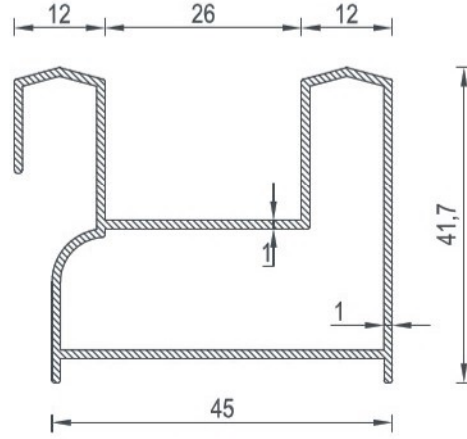


---

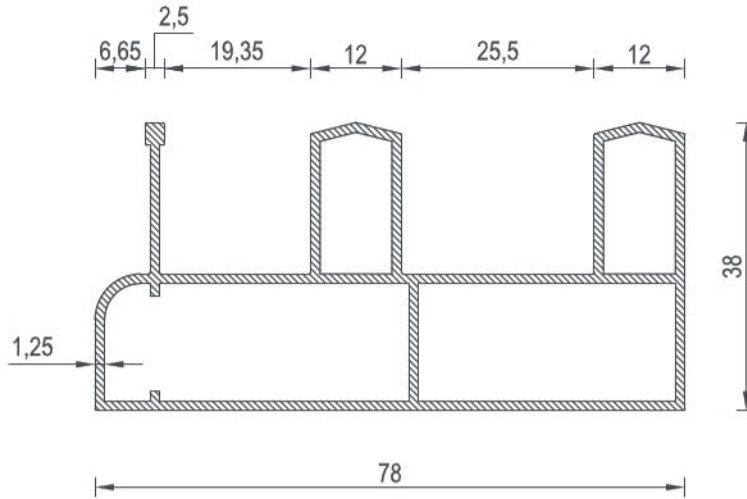
**PROFİLLER**  
*PROFILES*

---

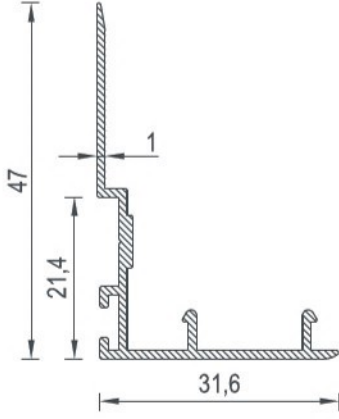
**YALITIMSIZ SÜRME**



4055  
BİRİM AĞIRLIK - Weight  
0,611 (kg/mt)

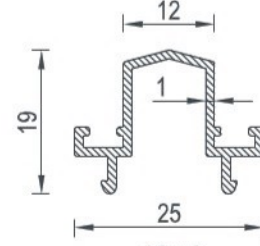


1895  
BİRİM AĞIRLIK - Weight  
1.083 (kg/mt)



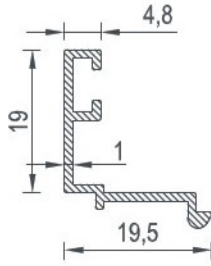
**4059**

BİRİM AĞIRLIK - Weight  
0,301 (kg/mt)



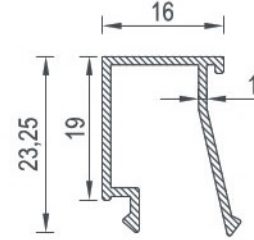
**4058**

BİRİM AĞIRLIK - Weight  
0,205 (kg/mt)



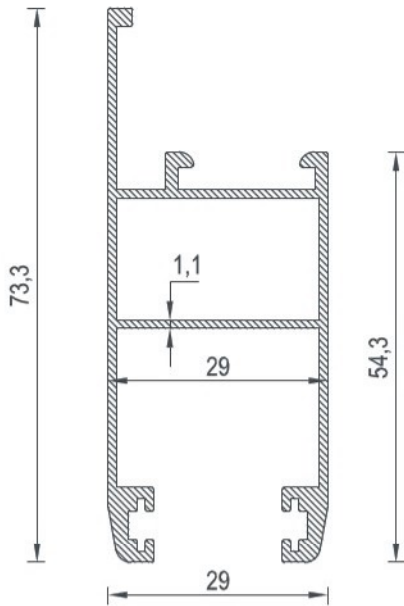
**4060**

BİRİM AĞIRLIK - Weight  
0,161 (kg/mt)



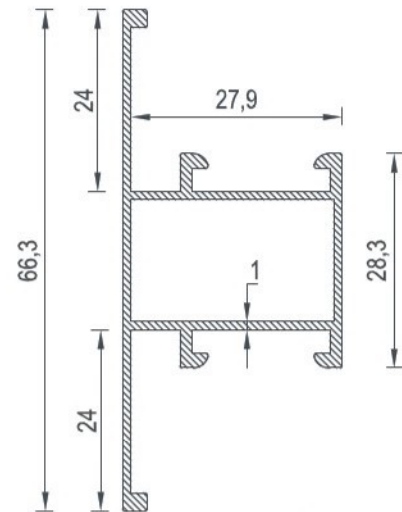
**4061**

BİRİM AĞIRLIK - Weight  
0,208 (kg/mt)



**4056**

BİRİM AĞIRLIK - Weight  
0,750 (kg/mt)



**4057**

BİRİM AĞIRLIK - Weight  
0,563 (kg/mt)



# **TUBA SÜRME PROFİLLERİ**

---

# PROFİLLER

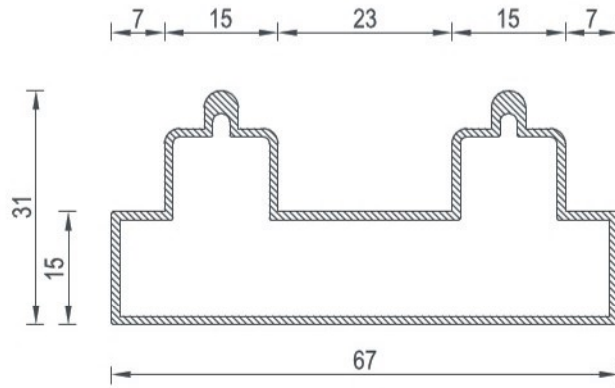
## PROFILES

---

TUBA SÜRME PROFİLLERİ  
TUBA SLIDING DOOR PROFILES

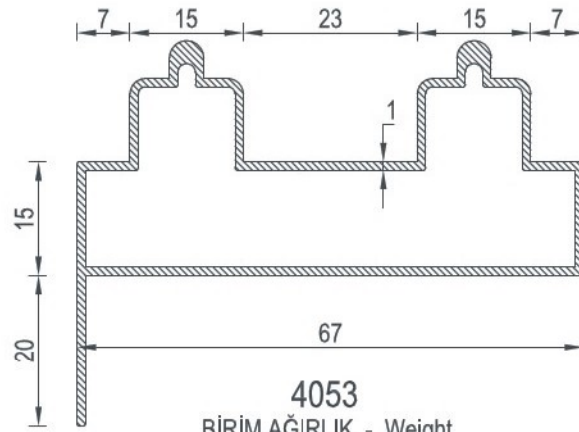


**TUBA SÜRME PROFİLLERİ**



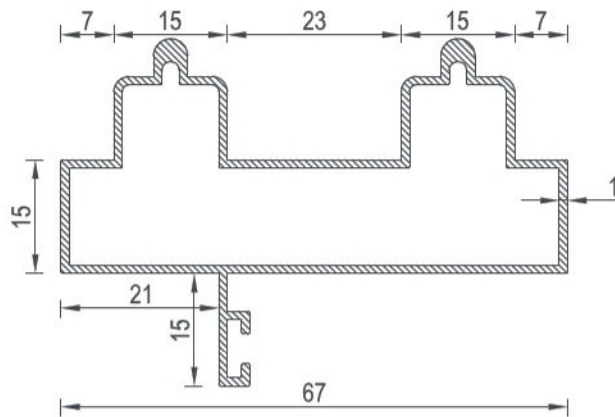
4052

BİRİM AĞIRLIK - Weight  
0,674 (kg/mt)



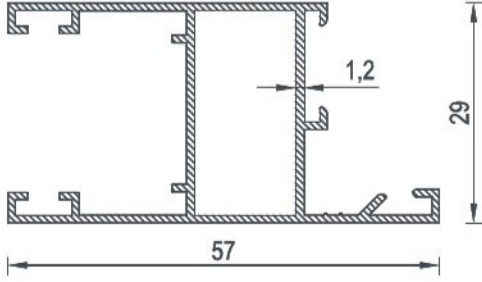
4053

BİRİM AĞIRLIK - Weight  
0,733 (kg/mt)

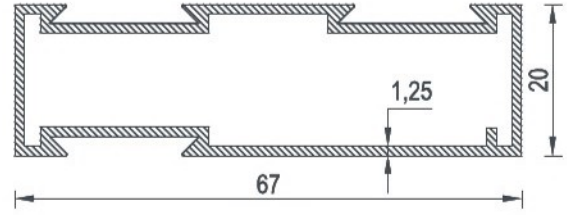


4054

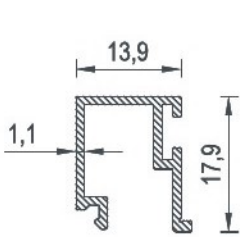
BİRİM AĞIRLIK - Weight  
0,747 (kg/mt)



**4000**  
BİRİM AĞIRLIK - Weight  
0,530 (kg/mt)



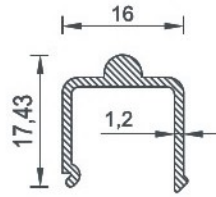
**4006**  
BİRİM AĞIRLIK - Weight  
0,692 (kg/mt)



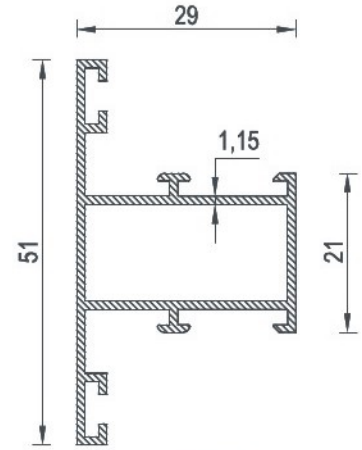
**4002**  
BİRİM AĞIRLIK - Weight  
0,175 (kg/mt)



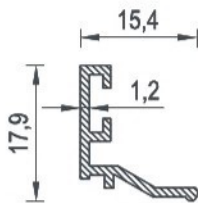
**4021**  
BİRİM AĞIRLIK - Weight  
0,170 (kg/mt)



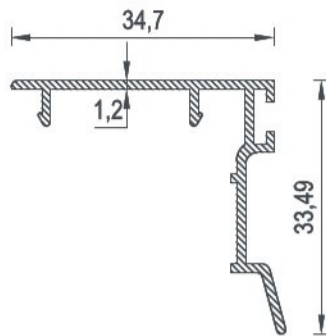
**4022**  
BİRİM AĞIRLIK - Weight  
0,175 (kg/mt)



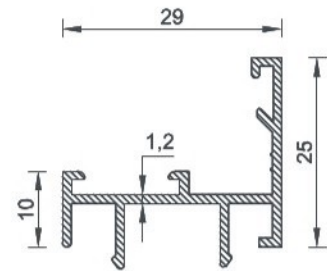
**4007**  
BİRİM AĞIRLIK - Weight  
0,485 (kg/mt)



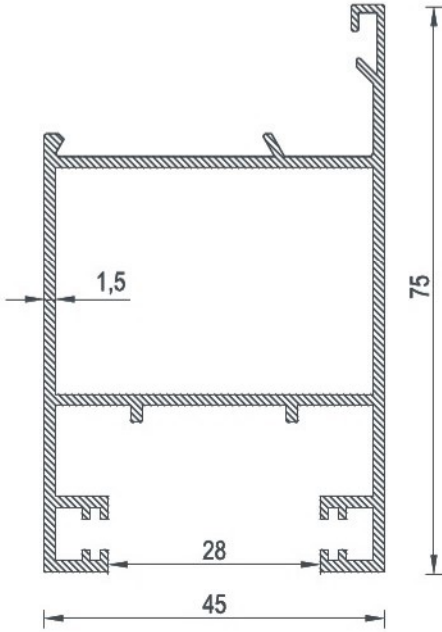
**4003**  
BİRİM AĞIRLIK - Weight  
0,132 (kg/mt)



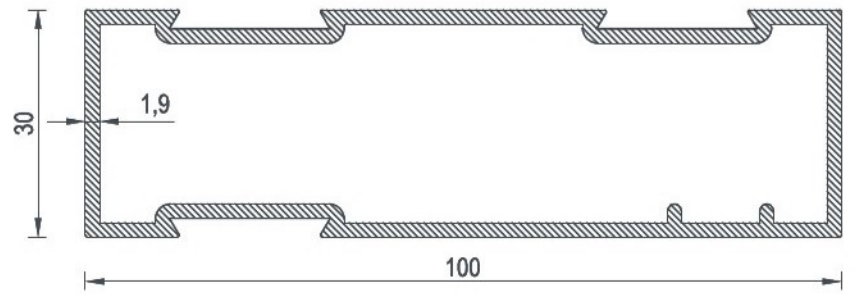
**4001**  
BİRİM AĞIRLIK - Weight  
0,279 (kg/mt)



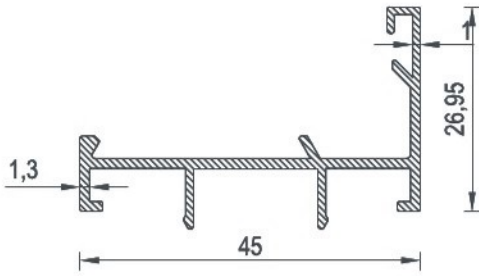
**4005**  
BİRİM AĞIRLIK - Weight  
0,295 (kg/mt)



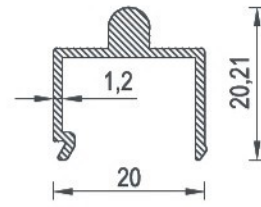
**4100**  
BİRİM AĞIRLIK - Weight  
1,073 (kg/mt)



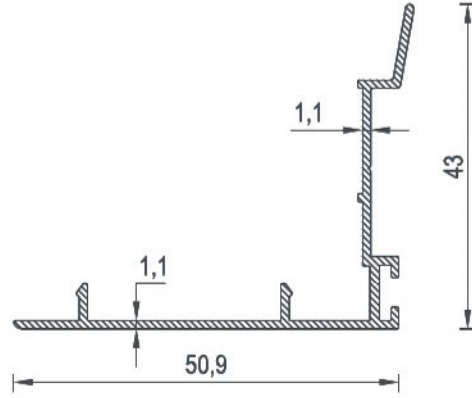
**4101**  
BİRİM AĞIRLIK - Weight  
1,413 (kg/mt)



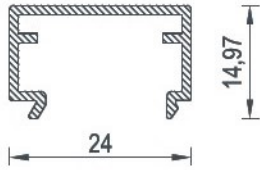
**4102**  
BİRİM AĞIRLIK - Weight  
0,369 (kg/mt)



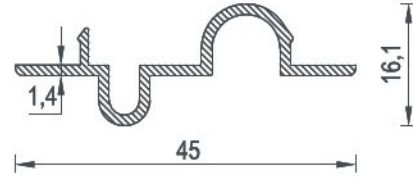
**4103**  
BİRİM AĞIRLIK - Weight  
0,230 (kg/mt)



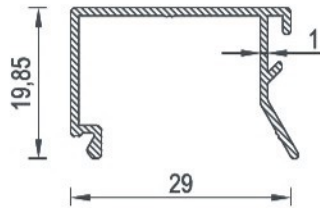
**4104**  
BİRİM AĞIRLIK - Weight  
0,343 (kg/mt)



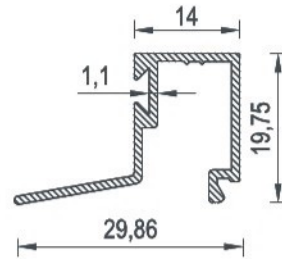
**4105**  
BİRİM AĞIRLIK - Weight  
0,202 (kg/mt)



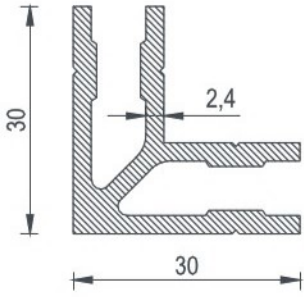
**4106**  
BİRİM AĞIRLIK - Weight  
0,271 (kg/mt)



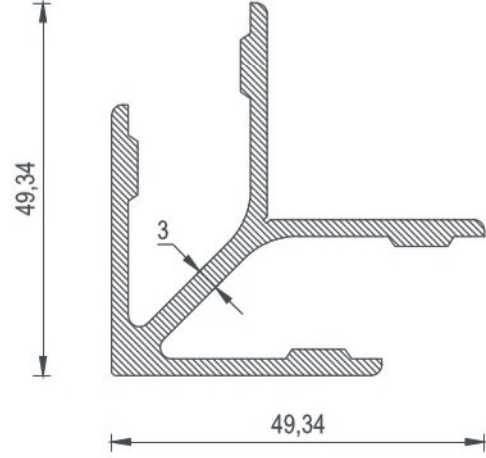
**2000**  
BİRİM AĞIRLIK - Weight  
0,212 (kg/mt)



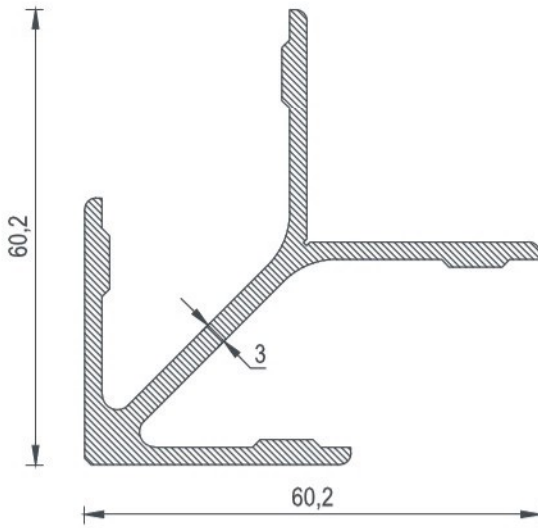
**2001**  
BİRİM AĞIRLIK - Weight  
0,233 (kg/mt)



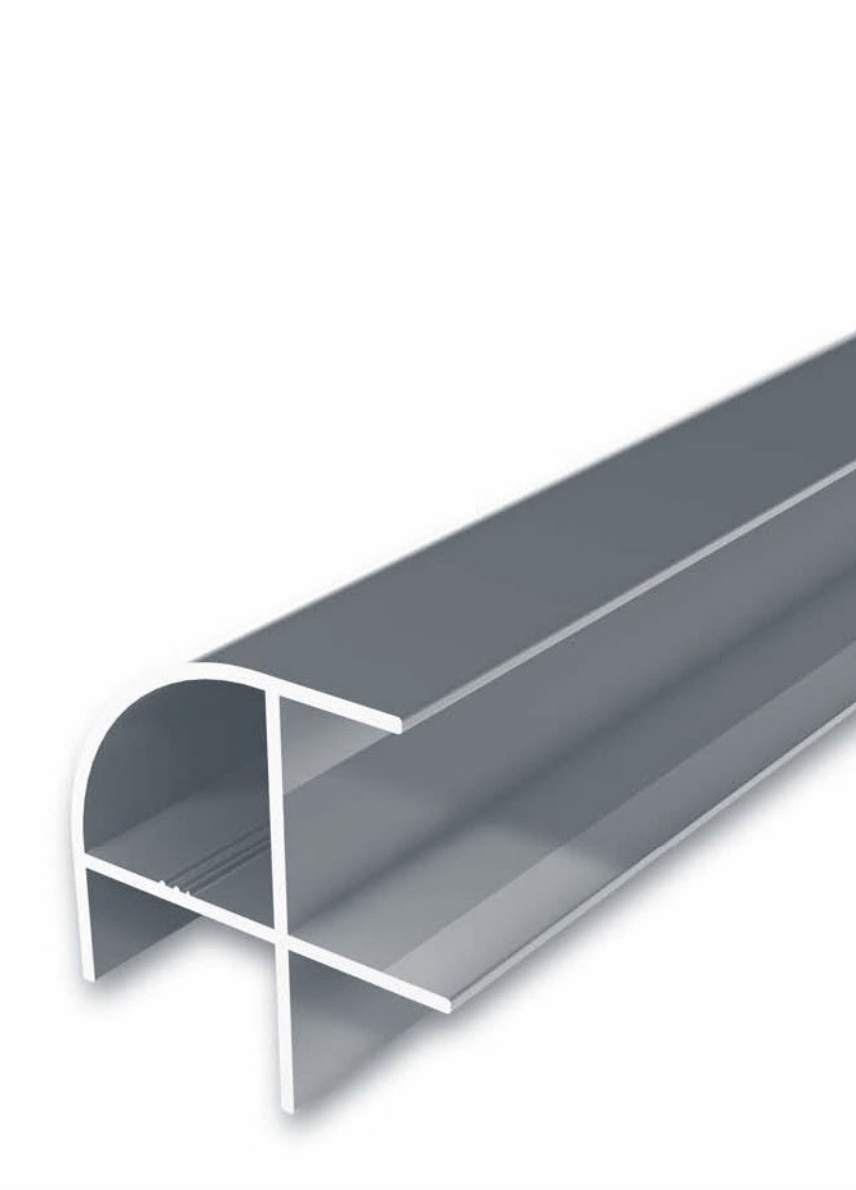
**4004**  
BİRİM AĞIRLIK - Weight  
0,760 (kg/mt)



**4009**  
BİRİM AĞIRLIK - Weight  
1,090 (kg/mt)



**4008**  
BİRİM AĞIRLIK - Weight  
1,226 (kg/mt)



# MOBİLYA PROFİLLERİ



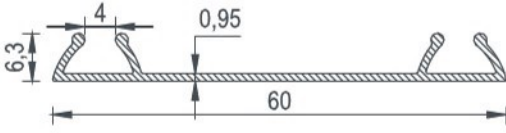
---

# **PROFİLLER** *PROFILES*

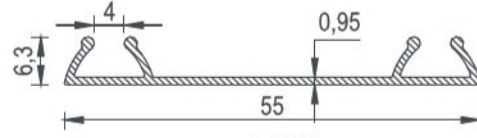
---

MOBİLYA PROFİLLERİ  
*FURNITURE PROFILES*

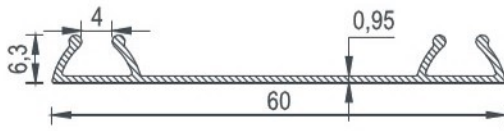
**MOBİLYA PROFİLLERİ**



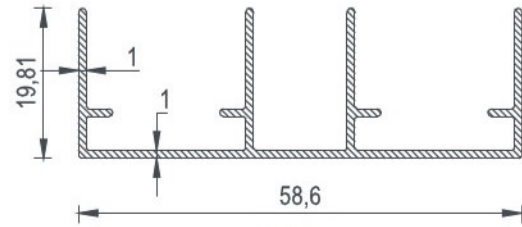
**7000**  
BİRİM AĞIRLIK - Weight  
0,224 (kg/mt)



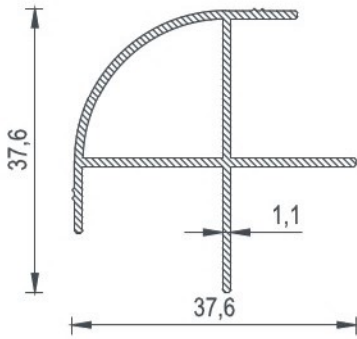
**7001**  
BİRİM AĞIRLIK - Weight  
0,211 (kg/mt)



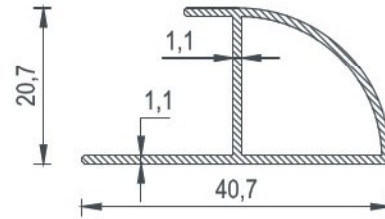
**7002**  
BİRİM AĞIRLIK - Weight  
0,224 (kg/mt)



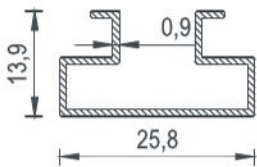
**7003**  
BİRİM AĞIRLIK - Weight  
0,399 (kg/mt)



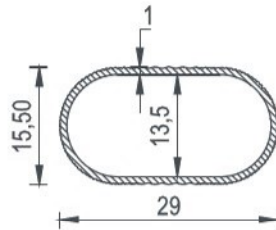
**7004**  
BİRİM AĞIRLIK - Weight  
0,361 (kg/mt)



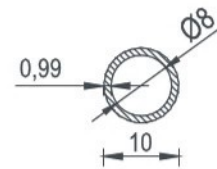
**7005**  
BİRİM AĞIRLIK - Weight  
0,288



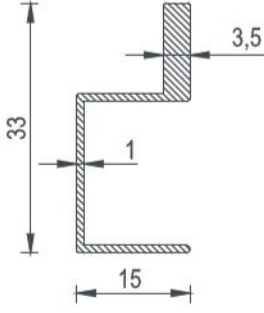
**7006**  
BİRİM AĞIRLIK - Weight  
0,175 (kg/mt)



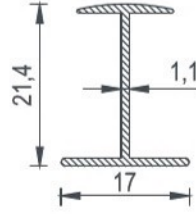
**7007**  
BİRİM AĞIRLIK - Weight  
0,179 (kg/mt)



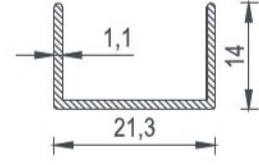
**7009**  
BİRİM AĞIRLIK - Weight  
0,068 (kg/mt)



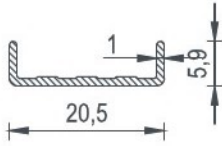
**7010**  
BİRİM AĞIRLIK - Weight  
0,246 (kg/mt)



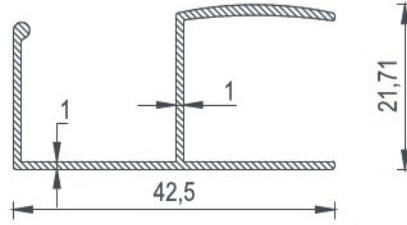
**7011**  
BİRİM AĞIRLIK - Weight  
0,140 (kg/mt)



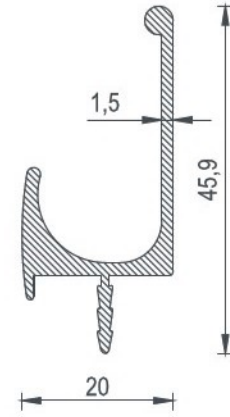
**7012**  
BİRİM AĞIRLIK - Weight  
0,140 (kg/mt)



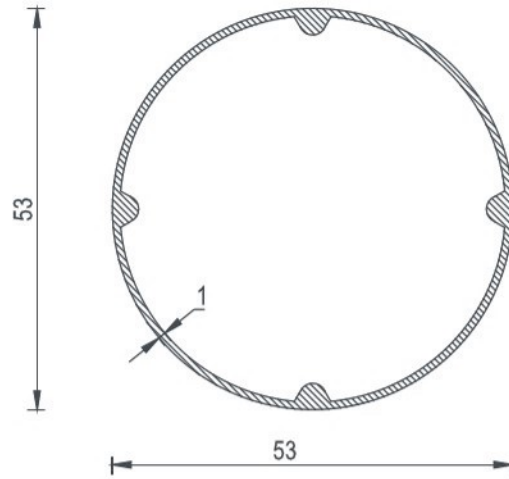
**7013**  
BİRİM AĞIRLIK - Weight  
0,085 (kg/mt)



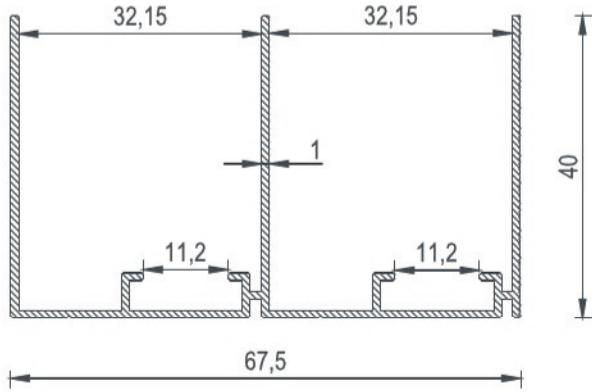
**7014**  
BİRİM AĞIRLIK - Weight  
0,293 (kg/mt)



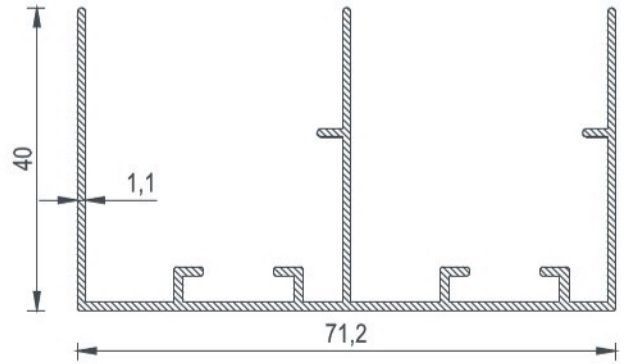
**7015**  
BİRİM AĞIRLIK - Weight  
0,429 (kg/mt)



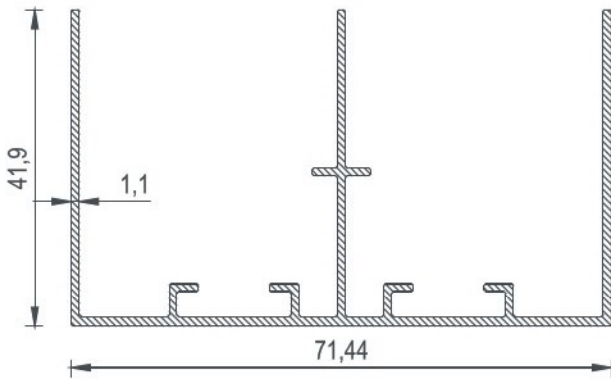
**2572**  
BİRİM AĞIRLIK - Weight  
0,533 (kg/mt)



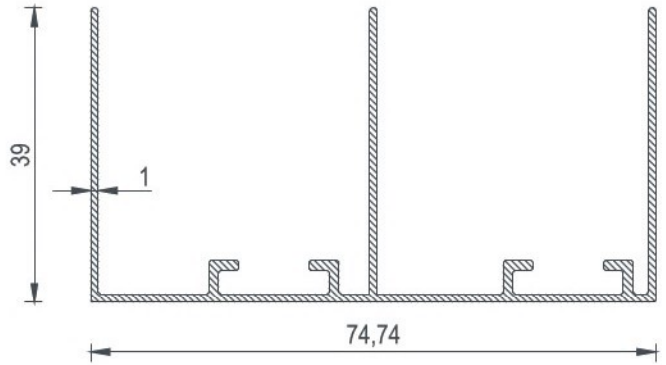
**7016**  
BİRİM AĞIRLIK - Weight  
0,585 (kg/mt)



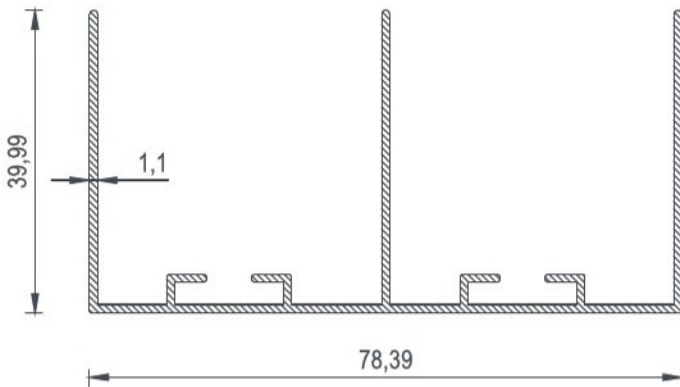
**1210**  
BİRİM AĞIRLIK - Weight  
0,666 (kg/mt)



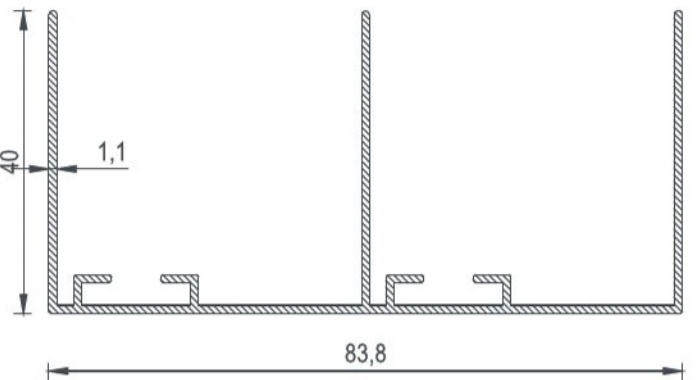
**1212**  
BİRİM AĞIRLIK - Weight  
0,684 (kg/mt)



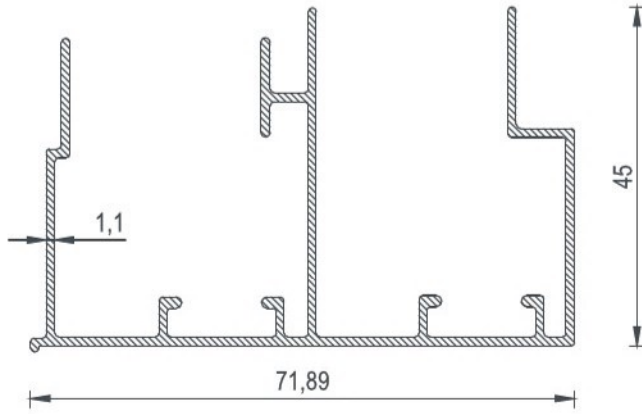
**1213**  
BİRİM AĞIRLIK - Weight  
0,631 (kg/mt)



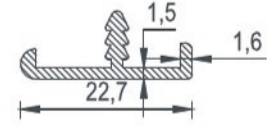
**1222**  
BİRİM AĞIRLIK - Weight  
0,658 (kg/mt)



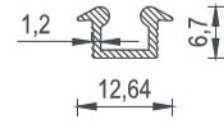
**1226**  
BİRİM AĞIRLIK - Weight  
0,672 (kg/mt)



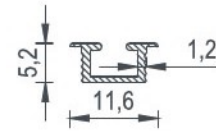
**1214**  
BİRİM AĞIRLIK - Weight  
0,772 (kg/mt)



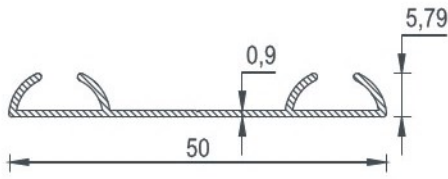
**1202**  
BİRİM AĞIRLIK - Weight  
0,160 (kg/mt)



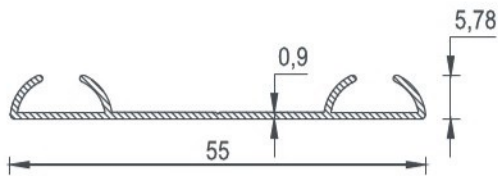
**1207**  
BİRİM AĞIRLIK - Weight  
0,077 (kg/mt)



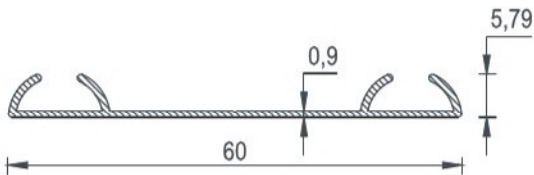
**1208**  
BİRİM AĞIRLIK - Weight  
0,056 (kg/mt)



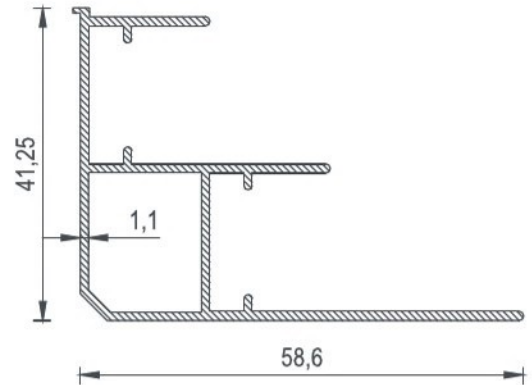
**1204**  
BİRİM AĞIRLIK - Weight  
0,188 (kg/mt)



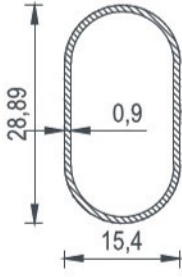
**1205**  
BİRİM AĞIRLIK - Weight  
0,193 (kg/mt)



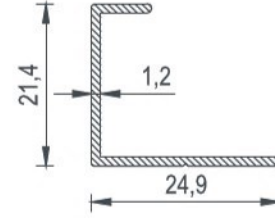
**1206**  
BİRİM AĞIRLIK - Weight  
0,212 (kg/mt)



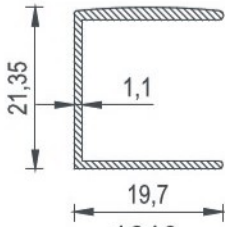
**1209**  
BİRİM AĞIRLIK - Weight  
0,532 (kg/mt)



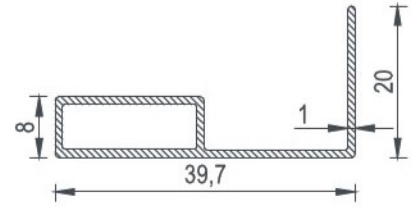
**1215**  
BİRİM AĞIRLIK - Weight  
0,168 (kg/mt)



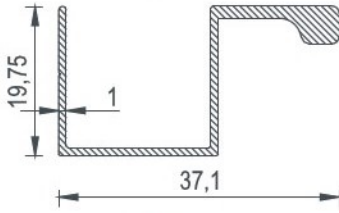
**1219**  
BİRİM AĞIRLIK - Weight  
0,167 (kg/mt)



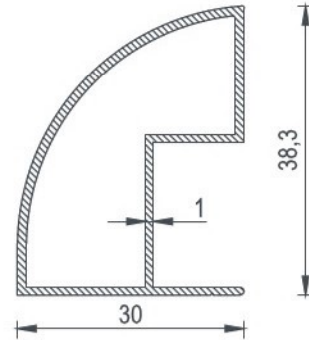
**1216**  
BİRİM AĞIRLIK - Weight  
0,196 (kg/mt)



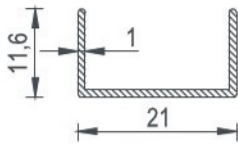
**1220**  
BİRİM AĞIRLIK - Weight  
0,249 (kg/mt)



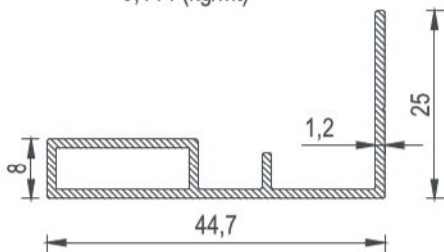
**1217**  
BİRİM AĞIRLIK - Weight  
0,277 (kg/mt)



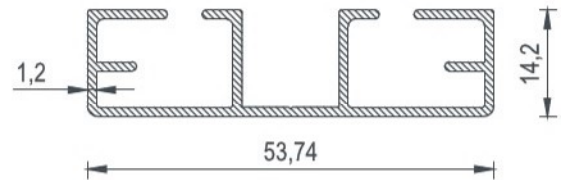
**1221**  
BİRİM AĞIRLIK - Weight  
0,391 (kg/mt)



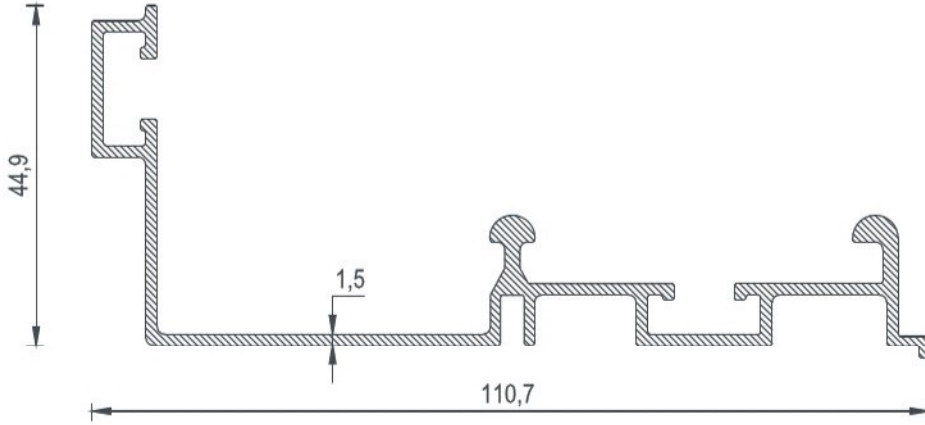
**1218**  
BİRİM AĞIRLIK - Weight  
0,114 (kg/mt)



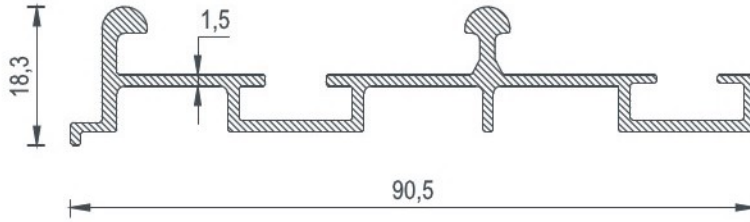
**1227**  
BİRİM AĞIRLIK - Weight  
0,340 (kg/mt)



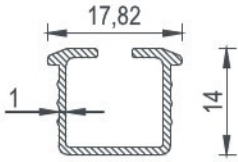
**1224**  
BİRİM AĞIRLIK - Weight  
0,463 (kg/mt)



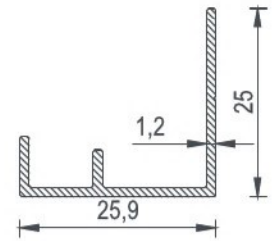
**1203**  
BİRİM AĞIRLIK - Weight  
1,018 (kg/mt)



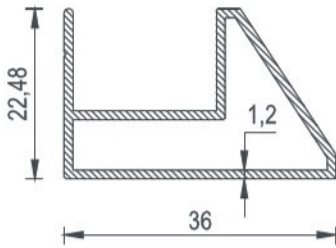
**1211**  
BİRİM AĞIRLIK - Weight  
0,734 (kg/mt)



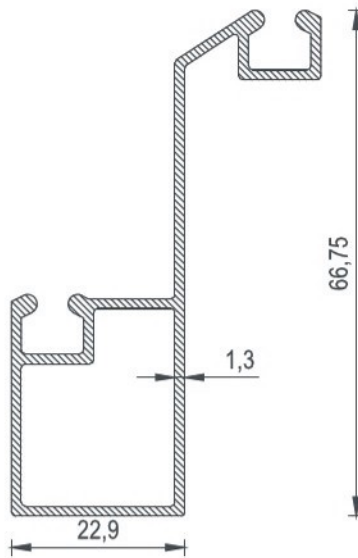
**1223**  
BİRİM AĞIRLIK - Weight  
0,149 (kg/mt)



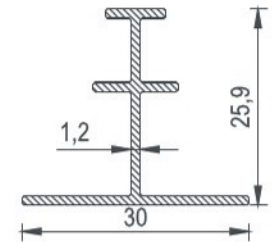
**1228**  
BİRİM AĞIRLIK - Weight  
0,200 (kg/mt)



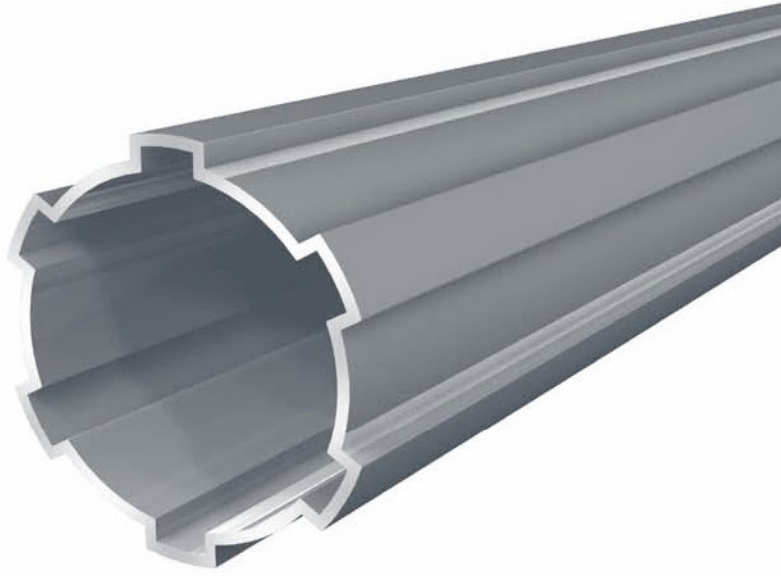
**1225**  
BİRİM AĞIRLIK - Weight  
0,380 (kg/mt)



**1230**  
BİRİM AĞIRLIK - Weight  
0,656 (kg/mt)



**1229**  
BİRİM AĞIRLIK - Weight  
0,232 (kg/mt)



# TENTE - KEPENK PROFİLLERİ

---

# PROFİLLER

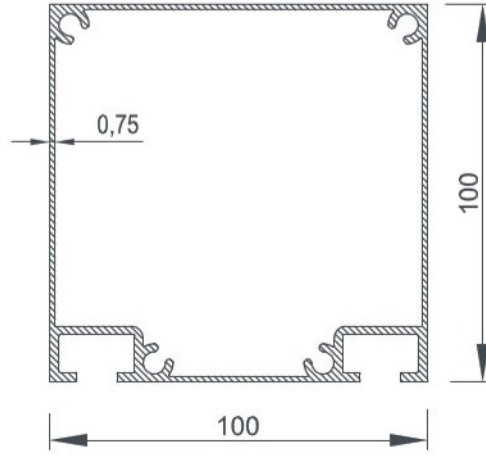
## PROFILES

---

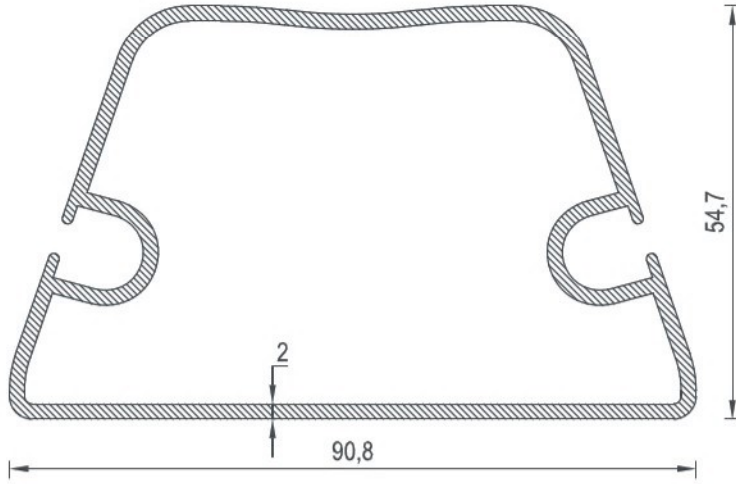
TENTE - KEPENK PROFİLLERİ  
SHUTTER PROFILES



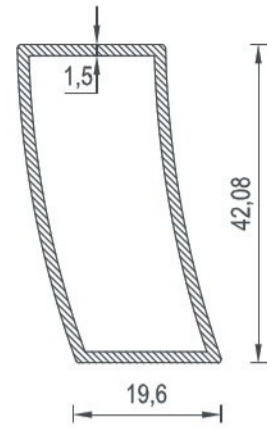
TENTE - KEPENK PROFİLLERİ



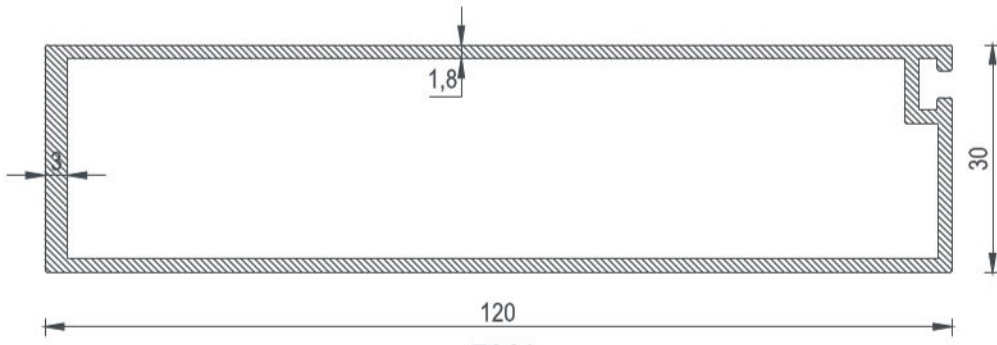
**7031**  
BİRİM AĞIRLIK - Weight  
2,319 (kg/mt)



**7032**  
BİRİM AĞIRLIK - Weight  
1,602 (kg/mt)

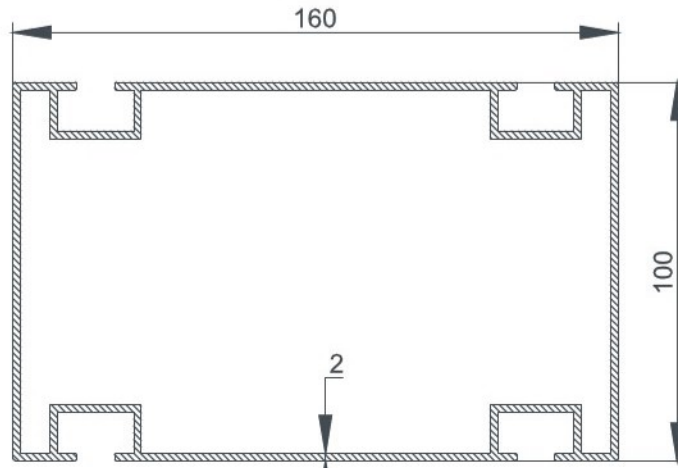


**7037**  
BİRİM AĞIRLIK - Weight  
0,482 (kg/mt)



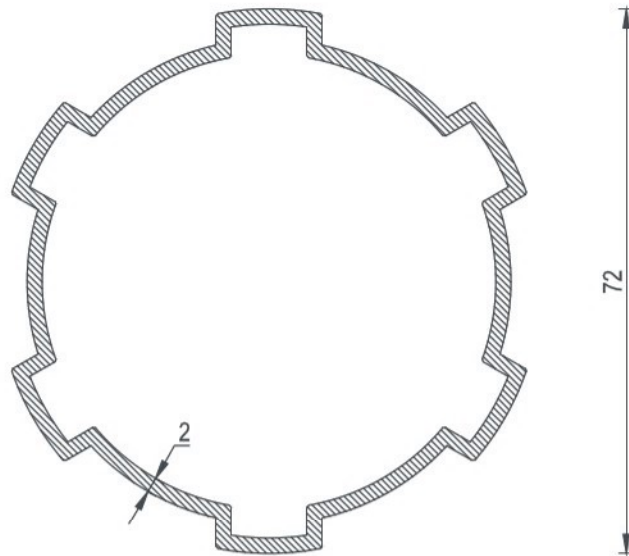
7028

BİRİM AĞIRLIK - Weight  
1,553 (kg/mt)



7034

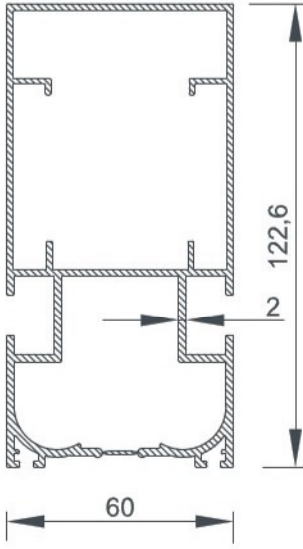
BİRİM AĞIRLIK - Weight  
3,428 (kg/mt)



68,04

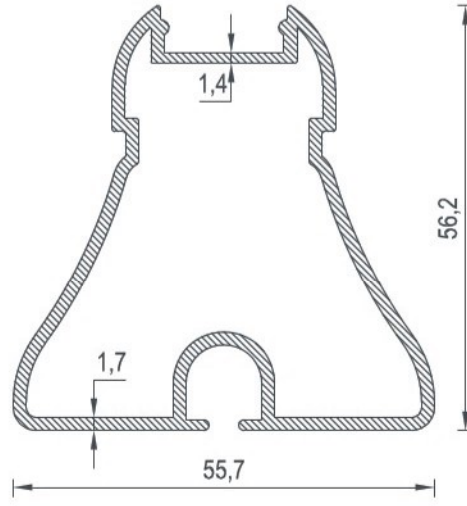
7033

BİRİM AĞIRLIK - Weight  
1,318 (kg/mt)



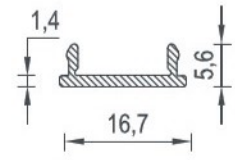
**7036**

BİRİM AĞIRLIK - Weight  
2,506 (kg/mt)



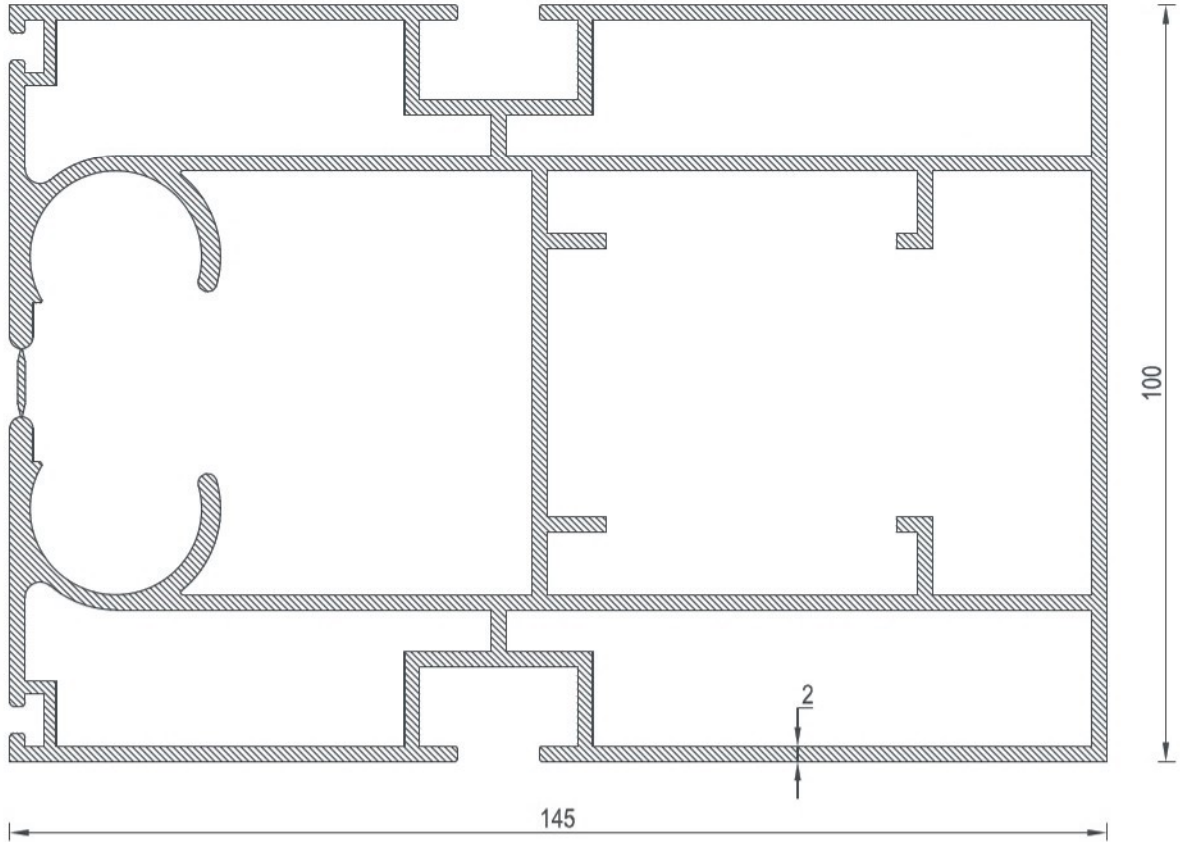
**7029**

BİRİM AĞIRLIK - Weight  
1,024 (kg/mt)



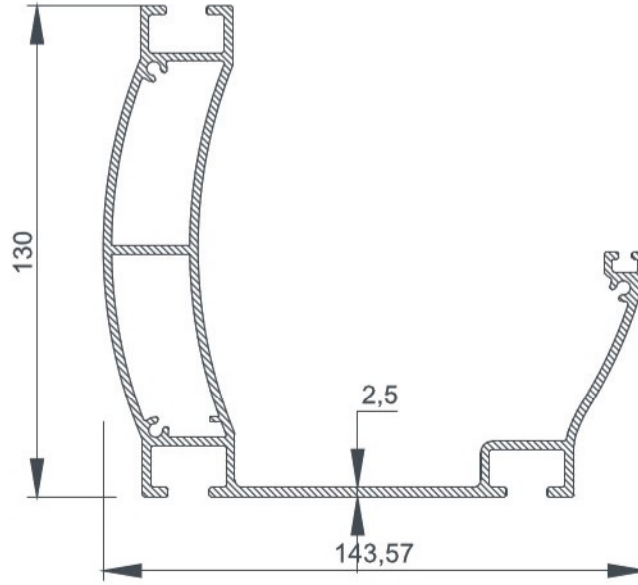
**7030**

BİRİM AĞIRLIK - Weight  
0,094 (kg/mt)

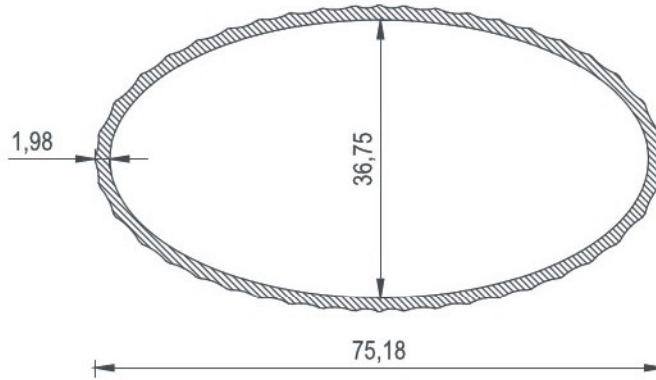


**7023**

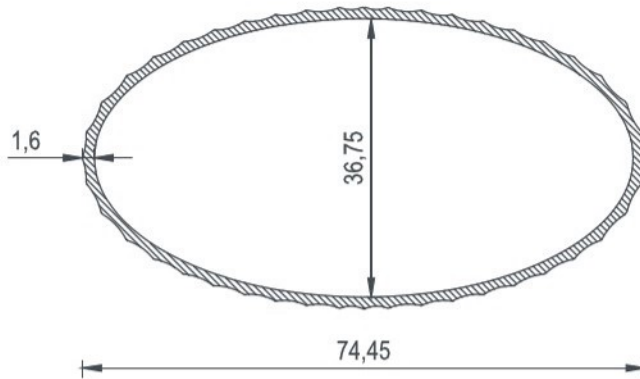
BİRİM AĞIRLIK - Weight  
5,550 (kg/mt)



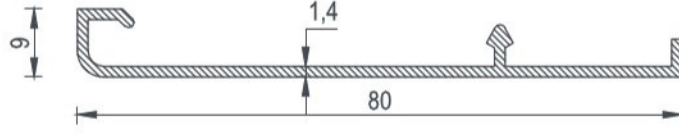
**7035**  
BİRİM AĞIRLIK - Weight  
3,398 (kg/mt)



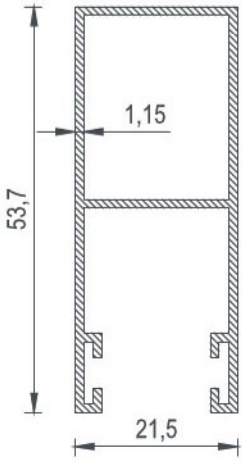
**7017**  
BİRİM AĞIRLIK - Weight  
0,821 (kg/mt)



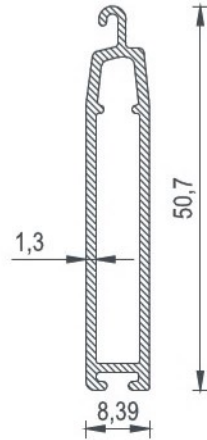
**7018**  
BİRİM AĞIRLIK - Weight  
0,631 (kg/mt)



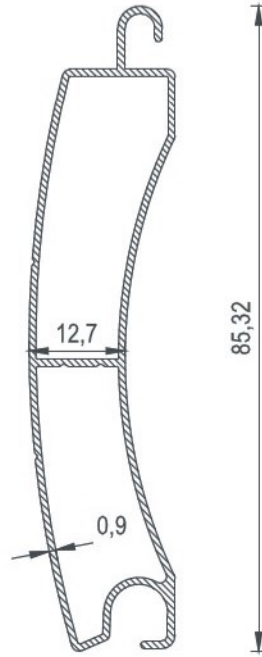
**6000**  
BİRİM AĞIRLIK - Weight  
0,394 (kg/mt)



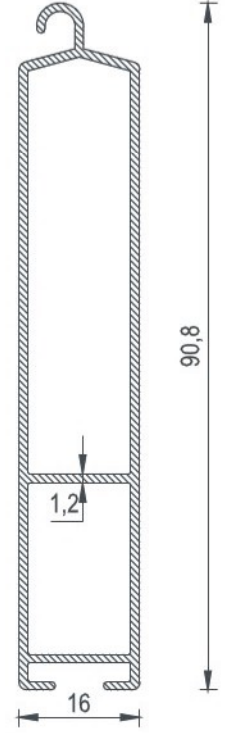
**6001**  
BİRİM AĞIRLIK - Weight  
0,511 (kg/mt)



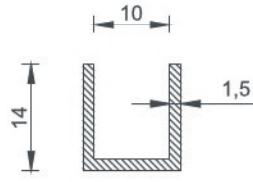
**6005**  
BİRİM AĞIRLIK - Weight  
0,390 (kg/mt)



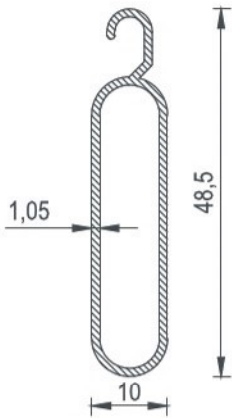
**6004**  
BİRİM AĞIRLIK - Weight  
0,535 (kg/mt)



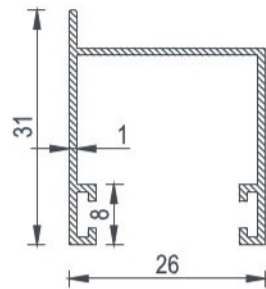
**6003**  
BİRİM AĞIRLIK - Weight  
0,724 (kg/mt)



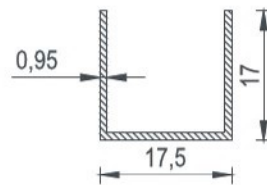
**3006**  
BİRİM AĞIRLIK - Weight  
0,155 (kg/mt)



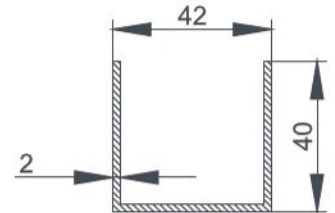
**6008**  
BİRİM AĞIRLIK - Weight  
0,292 (kg/mt)



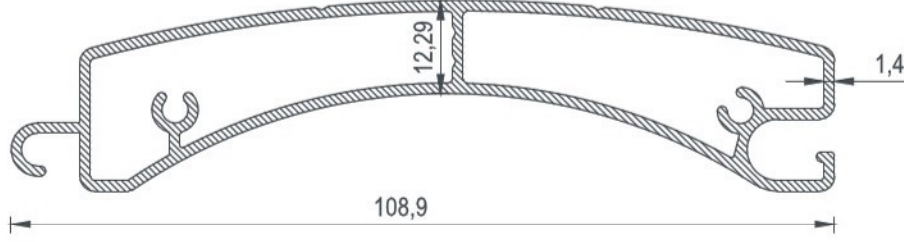
**6006**  
BİRİM AĞIRLIK - Weight  
0,261 (kg/mt)



**6007**  
BİRİM AĞIRLIK - Weight  
0,128 (kg/mt)

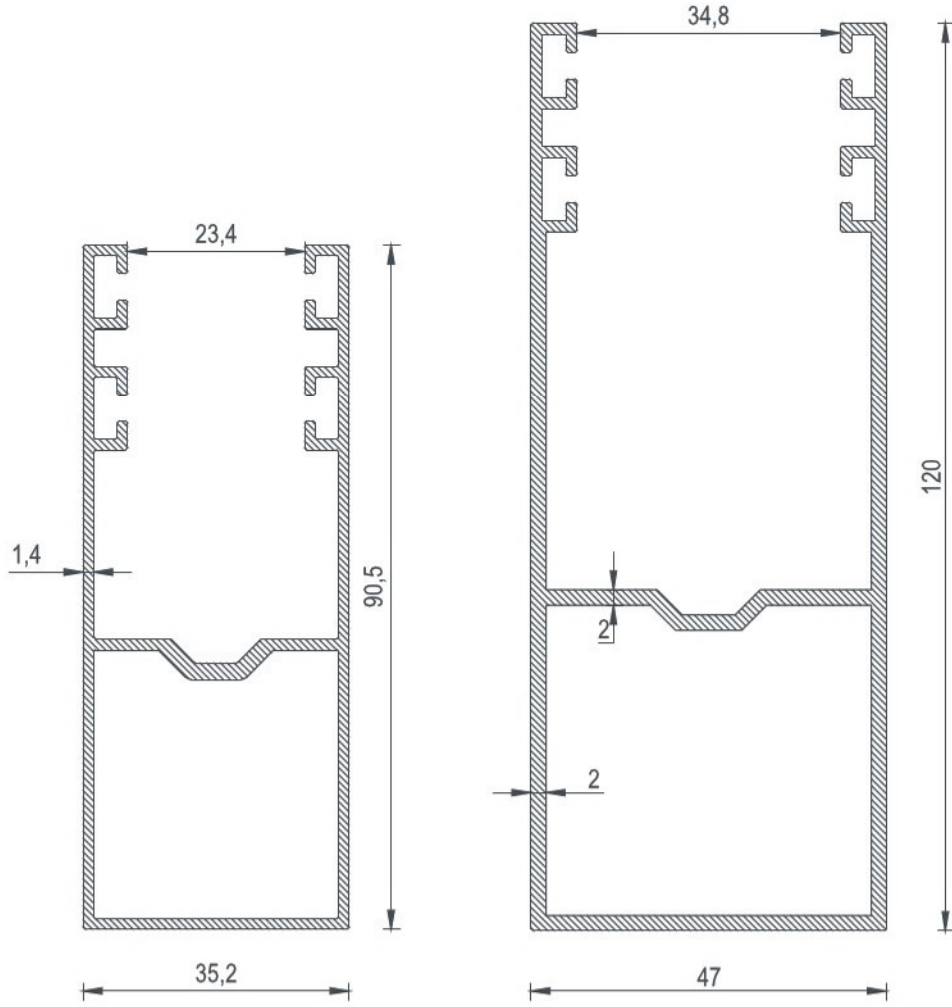


**7038**  
BİRİM AĞIRLIK - Weight  
0,160 (kg/mt)



**6032**

BİRİM AĞIRLIK - Weight  
1,114 (kg/mt)

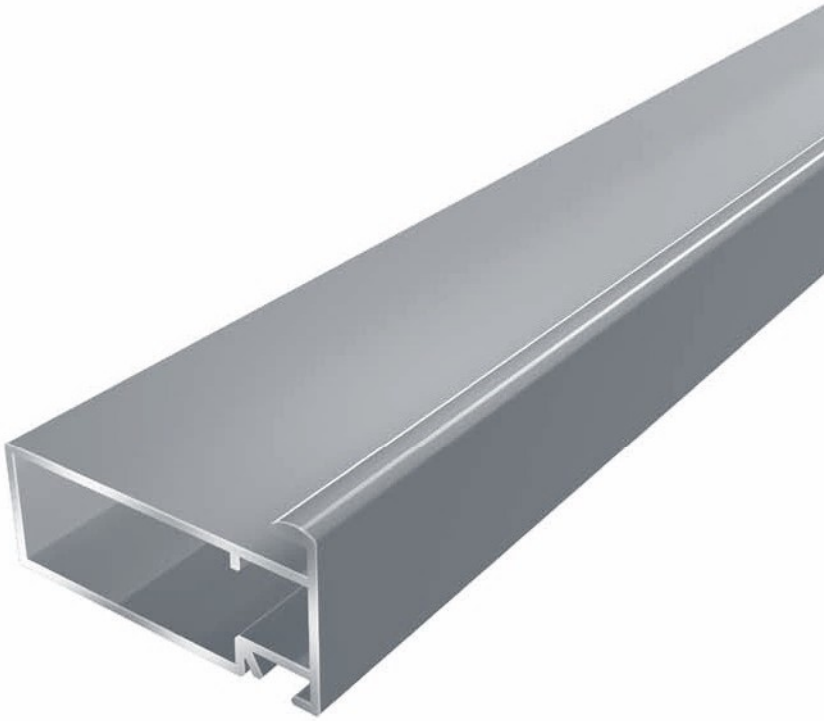


**6002**

BİRİM AĞIRLIK - Weight  
1,188 (kg/mt)

**6031**

BİRİM AĞIRLIK - Weight  
1,933 (kg/mt)



# MUTFAK MOBİLYA PROFİLLERİ



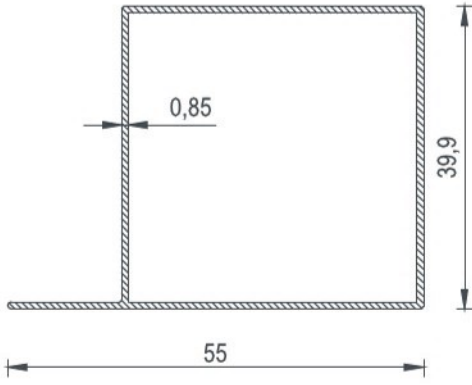
---

# **PROFİLLER** *PROFILES*

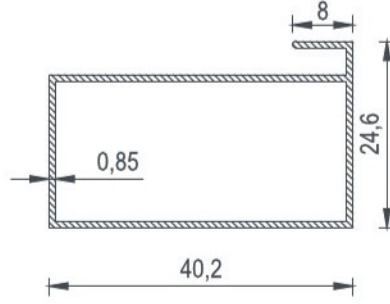
---

MUTFAK MOBİLYA PROFİLLERİ  
*KITCHEN FURNITURE PROFILES*

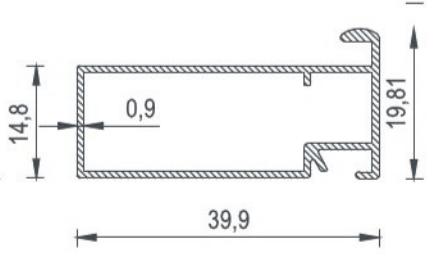
**MUTFAK MOBİLYA PROFİLLERİ**



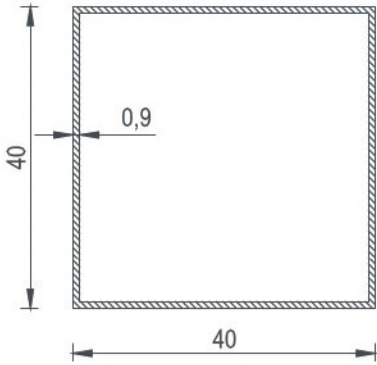
**3522**  
BİRİM AĞIRLIK - Weight  
0,394 (kg/mt)



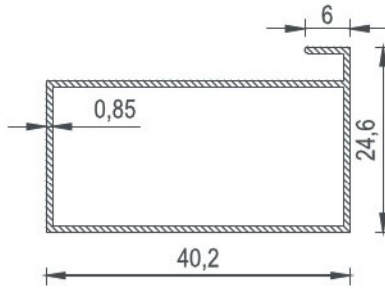
**3523**  
BİRİM AĞIRLIK - Weight  
0,298 (kg/mt)



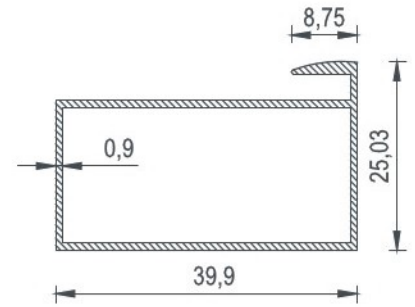
**3023**  
BİRİM AĞIRLIK - Weight  
0,312 (kg/mt)



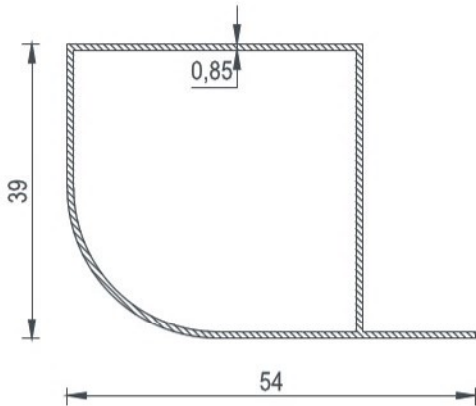
**3014**  
BİRİM AĞIRLIK - Weight  
0,382 (kg/mt)



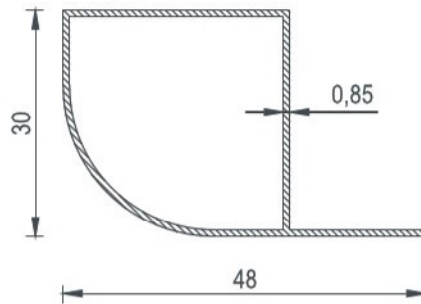
**3019**  
BİRİM AĞIRLIK - Weight  
0,292 (kg/mt)



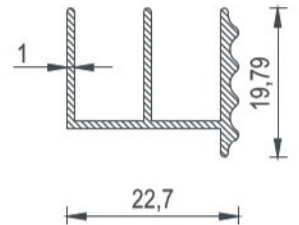
**3039**  
BİRİM AĞIRLIK - Weight  
0,323 (kg/mt)



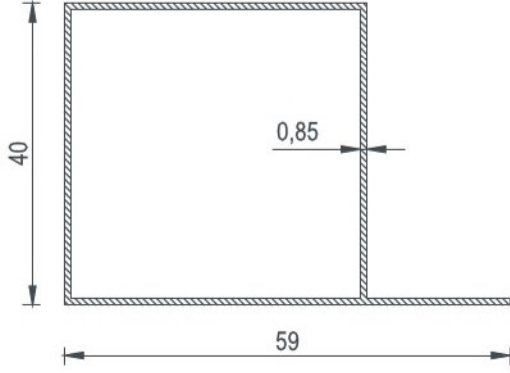
**3024**  
BİRİM AĞIRLIK - Weight  
0,367 (kg/mt)



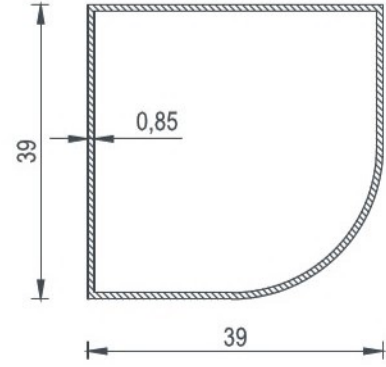
**3017**  
BİRİM AĞIRLIK - Weight  
0,291 (kg/mt)



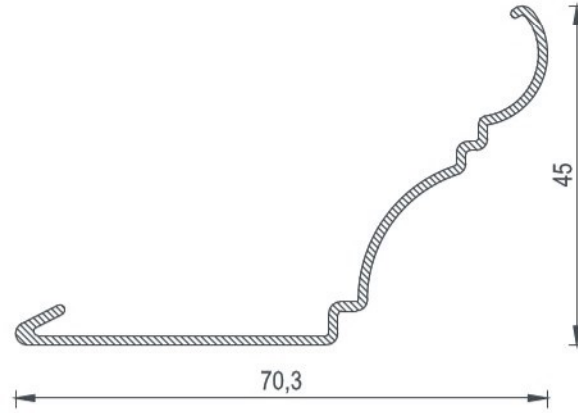
**3021**  
BİRİM AĞIRLIK - Weight  
0,222 (kg/mt)



**3018**  
BİRİM AĞIRLIK - Weight  
0,405 (kg/mt)



**3025**  
BİRİM AĞIRLIK - Weight  
0,332 (kg/mt)



**3020**  
BİRİM AĞIRLIK - Weight  
0,360 (kg/mt)



# DUŞAKABİN PROFİLLERİ



---

# PROFİLLER

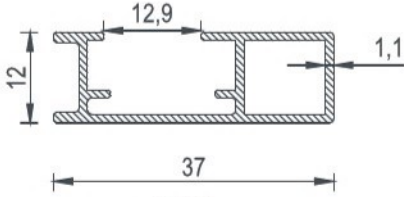
## PROFILES

---

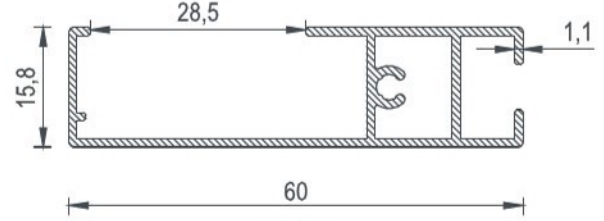
DUŞAKABİN PROFİLLERİ  
SHOWER CABINET PROFILES



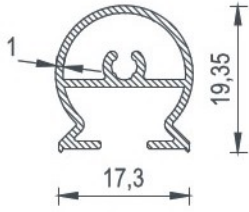
DUŞAKABİN PROFİLLERİ



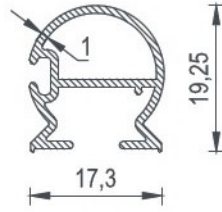
**3500**  
BİRİM AĞIRLIK - Weight  
0,291 (kg/mt)



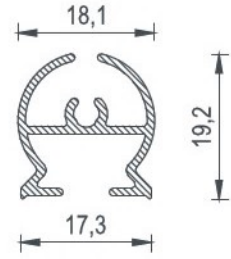
**3501**  
BİRİM AĞIRLIK - Weight  
0,444 (kg/mt)



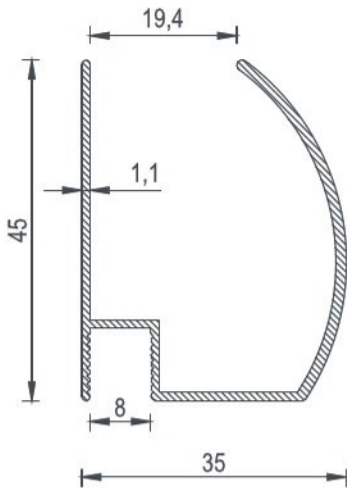
**3503**  
BİRİM AĞIRLIK - Weight  
0,230 (kg/mt)



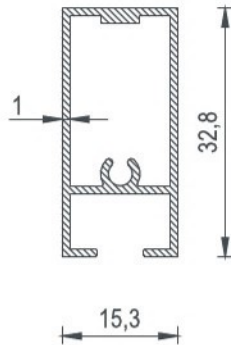
**3504**  
BİRİM AĞIRLIK - Weight  
0,216 (kg/mt)



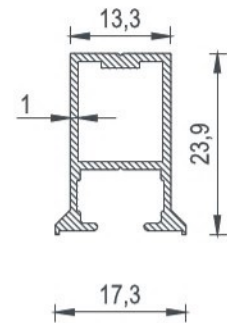
**3505**  
BİRİM AĞIRLIK - Weight  
0,222 (kg/mt)



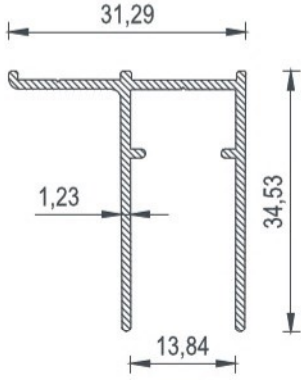
**3502**  
BİRİM AĞIRLIK - Weight  
0,426 (kg/mt)



**3507**  
BİRİM AĞIRLIK - Weight  
0,305 (kg/mt)

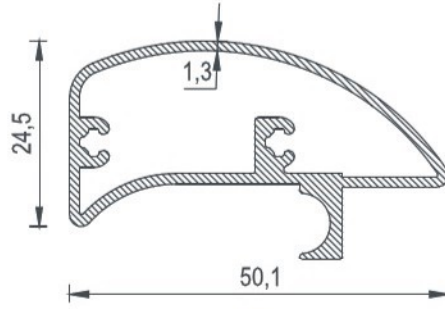


**3506**  
BİRİM AĞIRLIK - Weight  
0,239 (kg/mt)



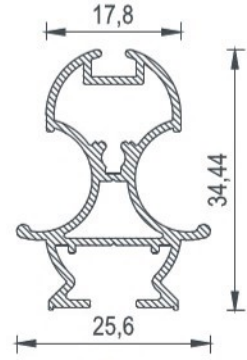
**3508**

BİRİM AĞIRLIK - Weight  
0,344 (kg/mt)



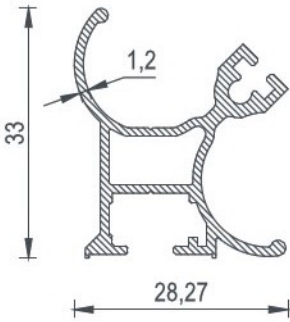
**3509**

BİRİM AĞIRLIK - Weight  
0,644 (kg/mt)



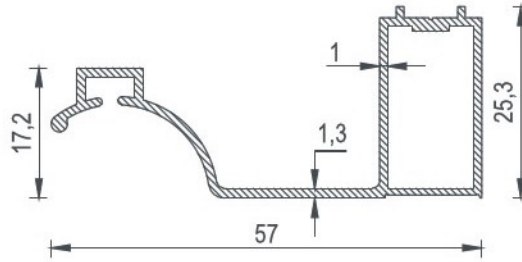
**3510**

BİRİM AĞIRLIK - Weight  
0,418 (kg/mt)



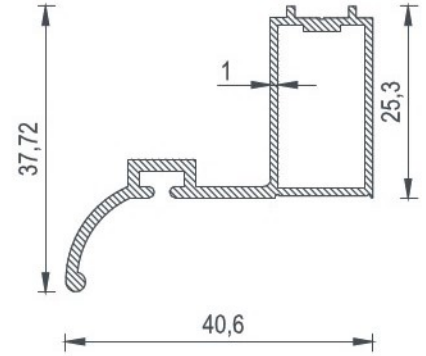
**3511**

BİRİM AĞIRLIK - Weight  
0,424 (kg/mt)



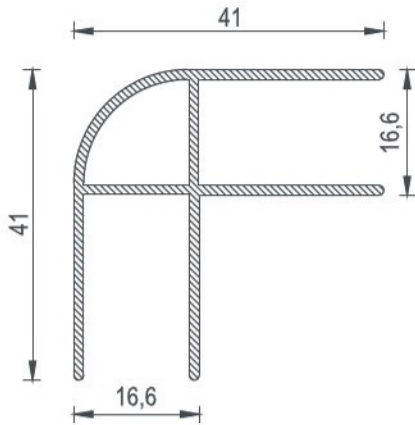
**3512**

BİRİM AĞIRLIK - Weight  
0,415 (kg/mt)



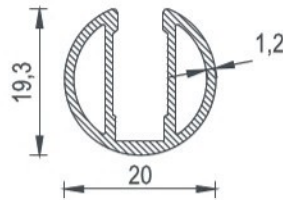
**3513**

BİRİM AĞIRLIK - Weight  
0,400 (kg/mt)



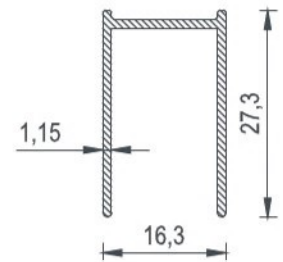
**3515**

BİRİM AĞIRLIK - Weight  
0,521 (kg/mt)



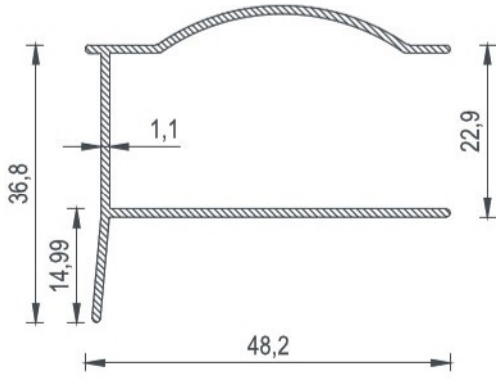
**3516**

BİRİM AĞIRLIK - Weight  
0,277 (kg/mt)

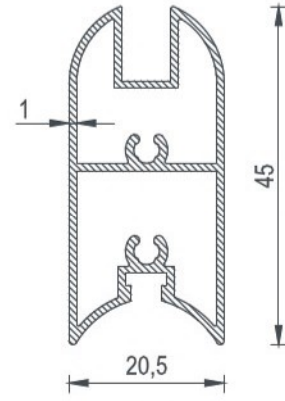


**3517**

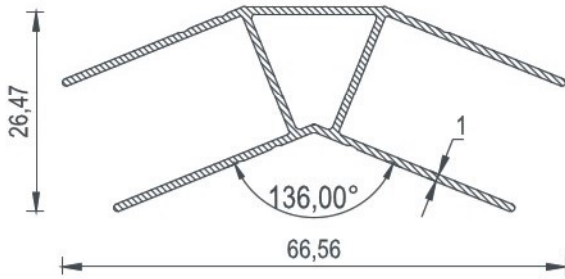
BİRİM AĞIRLIK - Weight  
0,213 (kg/mt)



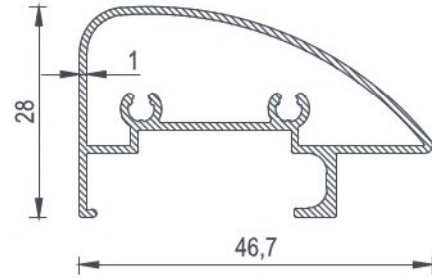
**3518**  
BİRİM AĞIRLIK - Weight  
0,390 (kg/mt)



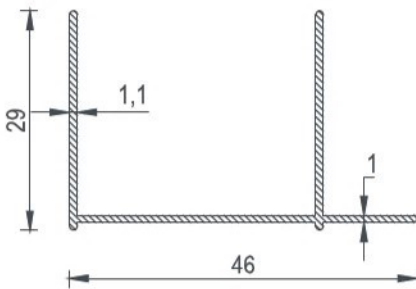
**3519**  
BİRİM AĞIRLIK - Weight  
0,519 (kg/mt)



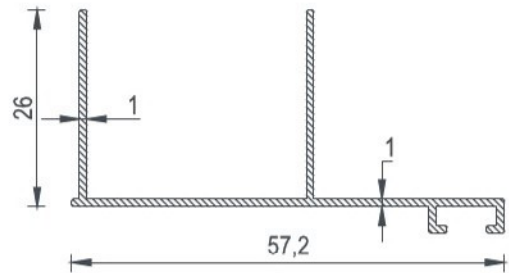
**3520**  
BİRİM AĞIRLIK - Weight  
0,433 (kg/mt)



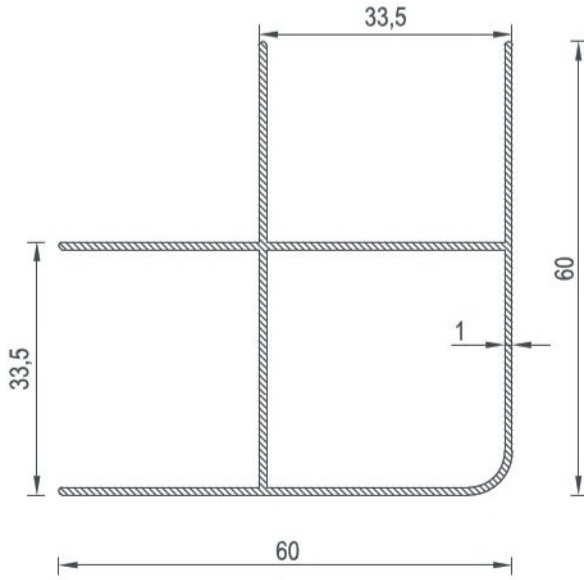
**1319**  
BİRİM AĞIRLIK - Weight  
0,455 (kg/mt)



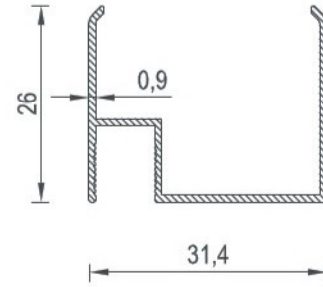
**1320**  
BİRİM AĞIRLIK - Weight  
0,282 (kg/mt)



**1321**  
BİRİM AĞIRLIK - Weight  
0,317 (kg/mt)

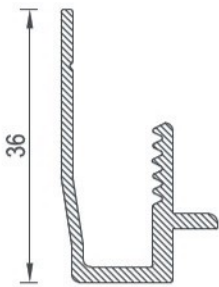


**1326**  
BİRİM AĞIRLIK - Weight  
0,632 (kg/mt)

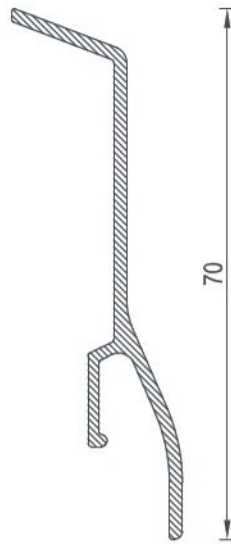


**1322**  
BİRİM AĞIRLIK - Weight  
0,221 (kg/mt)

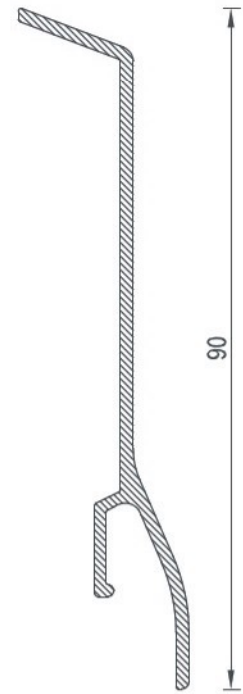
## SÜPÜRGELİKLER



**4962**  
BİRİM AĞIRLIK - Weight  
0,356 (kg/mt)



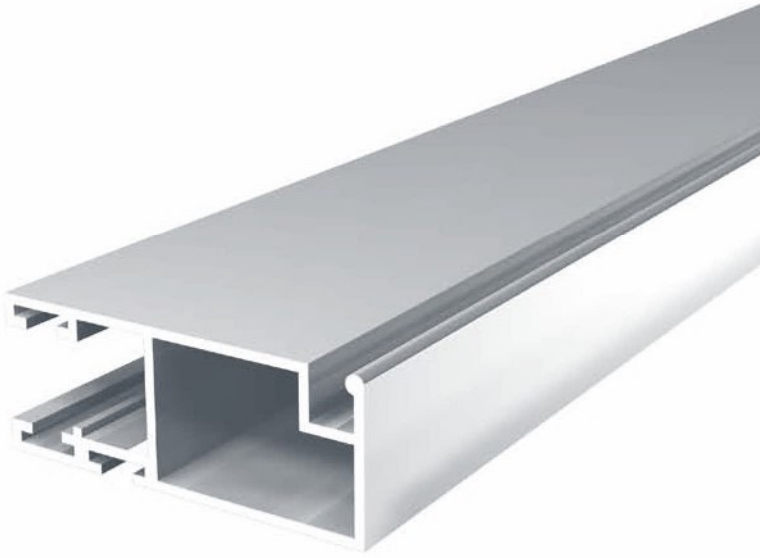
**4963**  
BİRİM AĞIRLIK - Weight  
0,445 (kg/mt)



**4964**  
BİRİM AĞIRLIK - Weight  
0,537 (kg/mt)



# SİNEKLİK PROFİLLERİ





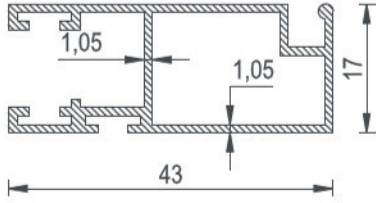
---

# **PROFİLLER** *PROFILES*

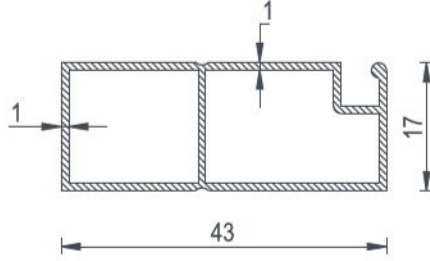
---

**SİNEKLİK PROFİLLERİ**  
*FLY SCREEN PROFILES*

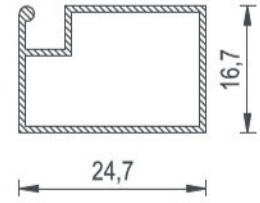
**SİNEKLİK PROFİLLERİ**



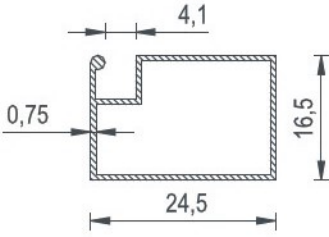
**1000**  
BİRİM AĞIRLIK - Weight  
0,420 (kg/mt)



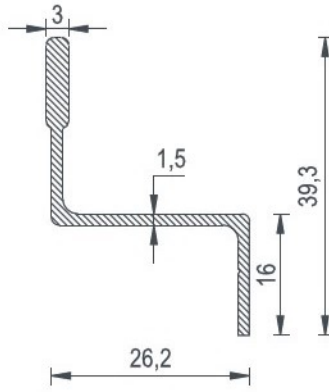
**1002**  
BİRİM AĞIRLIK - Weight  
0,371 (kg/mt)



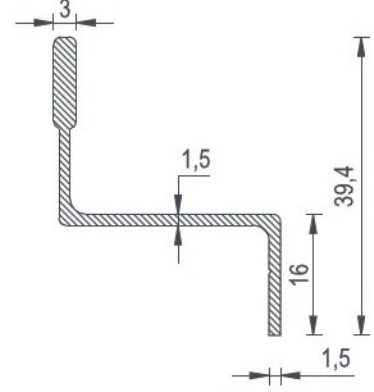
**1003**  
BİRİM AĞIRLIK - Weight  
0,201 (kg/mt)



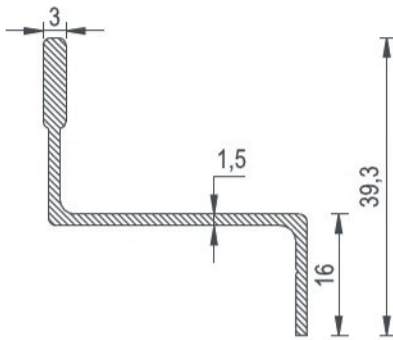
**1016**  
BİRİM AĞIRLIK - Weight  
0,176 (kg/mt)



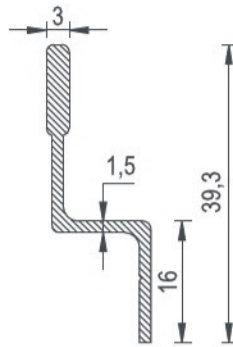
**1001**  
BİRİM AĞIRLIK - Weight  
0,310 (kg/mt)



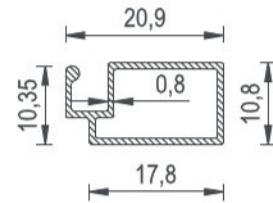
**1006**  
BİRİM AĞIRLIK - Weight  
0,324 (kg/mt)



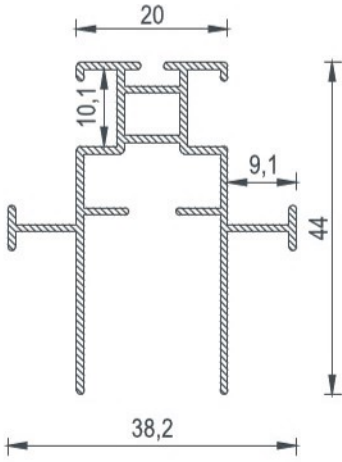
**1005**  
BİRİM AĞIRLIK - Weight  
0,343 (kg/mt)



**1004**  
BİRİM AĞIRLIK - Weight  
0,257 (kg/mt)

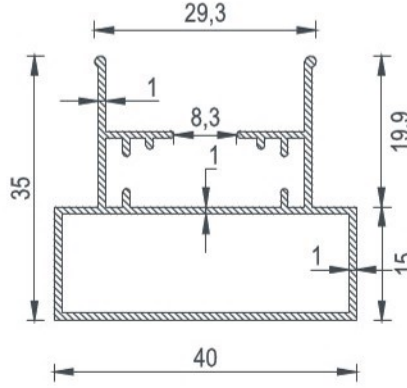


**1010**  
BİRİM AĞIRLIK - Weight  
0,141 (kg/mt)



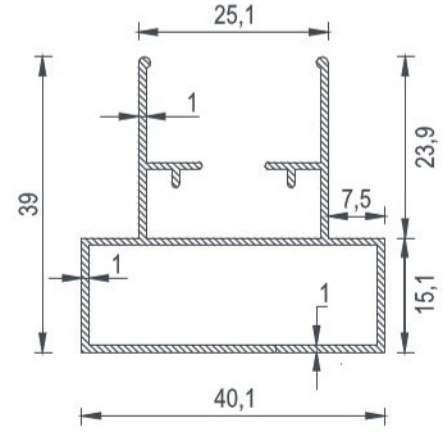
**1007**

BİRİM AĞIRLIK - Weight  
0,460 (kg/mt)



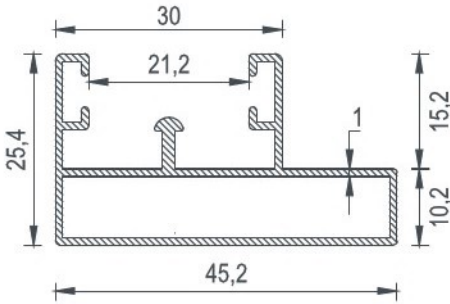
**1008**

BİRİM AĞIRLIK - Weight  
0,477 (kg/mt)



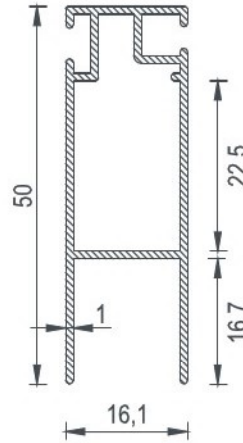
**1009**

BİRİM AĞIRLIK - Weight  
0,473 (kg/mt)



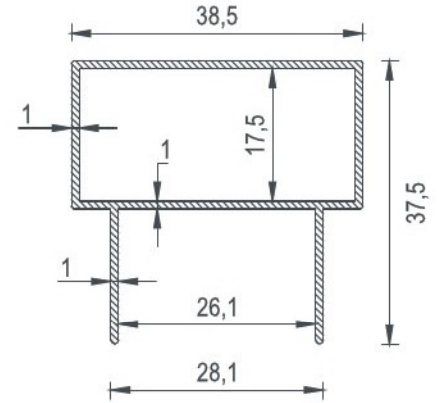
**1011**

BİRİM AĞIRLIK - Weight  
0,463 (kg/mt)



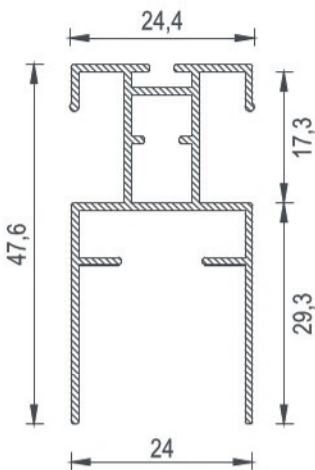
**1012**

BİRİM AĞIRLIK - Weight  
0,391 (kg/mt)



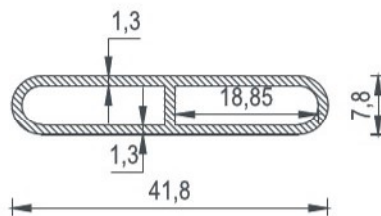
**1013**

BİRİM AĞIRLIK - Weight  
0,400 (kg/mt)



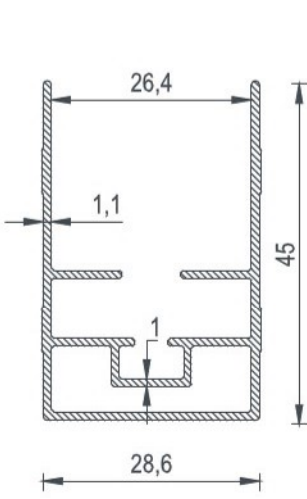
**1014**

BİRİM AĞIRLIK - Weight  
0,457 (kg/mt)



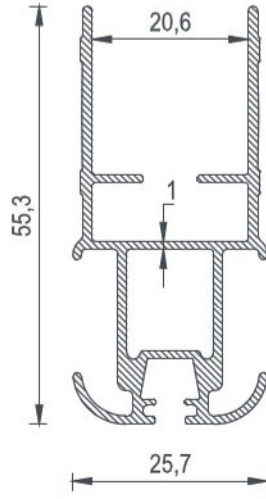
**1015**

BİRİM AĞIRLIK - Weight  
0,333 (kg/mt)



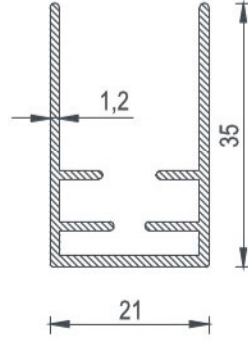
**7019**

BİRİM AĞIRLIK - Weight  
0,521 (kg/mt)



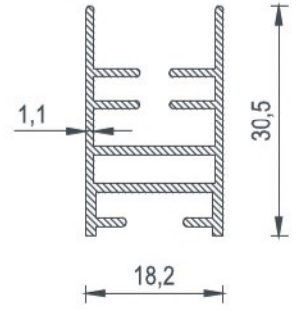
**7021**

BİRİM AĞIRLIK - Weight  
0,655 (kg/mt)



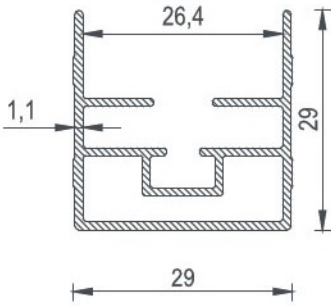
**7026**

BİRİM AĞIRLIK - Weight  
0,385 (kg/mt)



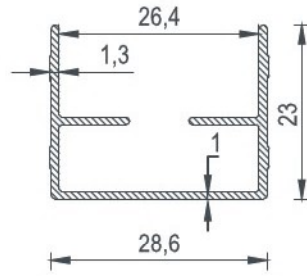
**7025**

BİRİM AĞIRLIK - Weight  
0,385 (kg/mt)



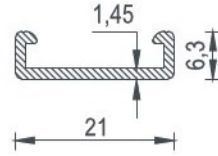
**7022**

BİRİM AĞIRLIK - Weight  
0,421 (kg/mt)



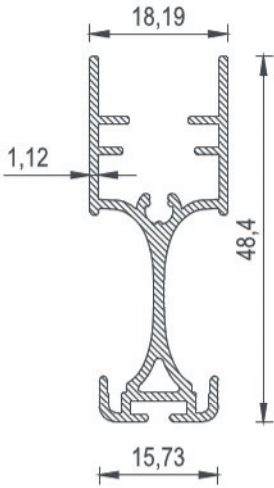
**7020**

BİRİM AĞIRLIK - Weight  
0,264 (kg/mt)



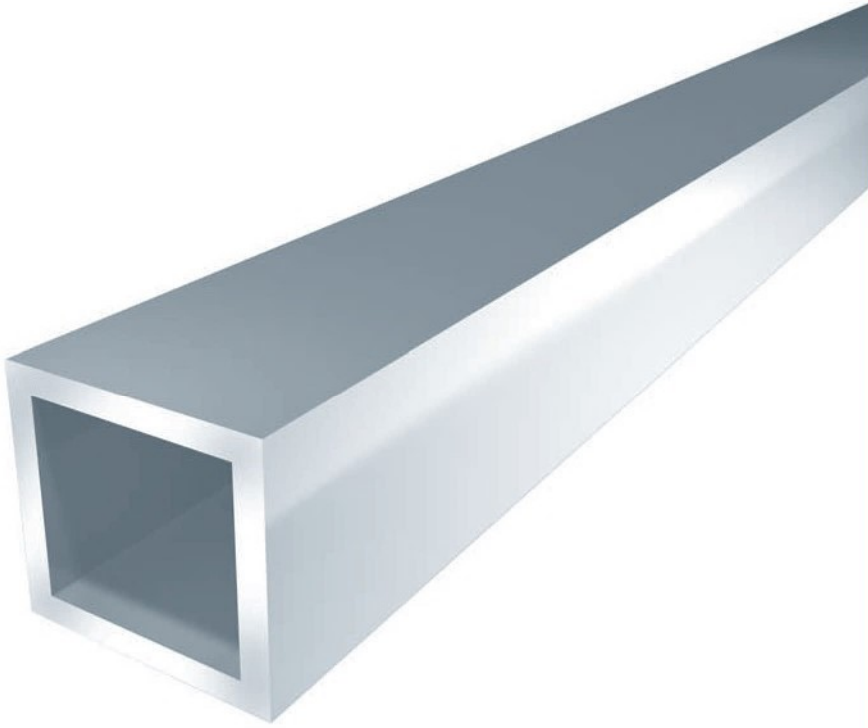
**7024**

BİRİM AĞIRLIK - Weight  
0,126 (kg/mt)



**7027**

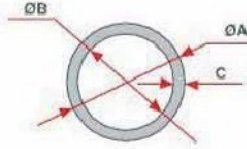
BİRİM AĞIRLIK - Weight  
0,468 (kg/mt)



# STANDART PROFİLLER



## YUVARLAK BORULAR / ROUND TUBES



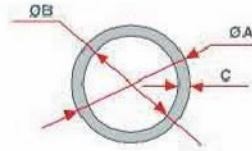
A(mm)	B(mm)	C(mm)	Kg/mt	Profile Code
8,0	4,0	2,0	0,101	9555
11,8	9,8	1,0	0,092	9014
12,0	10,0	1,0	0,093	9091
12,0	9,0	1,5	0,134	9090
12,0	8,0	2,0	0,170	9089
12,0	6,0	3,0	0,229	9556
14,0	8,0	3,0	0,278	9483
15,0	11,0	2,0	0,221	9579
15,0	10,0	2,5	0,266	9092
15,0	13,0	1,0	0,119	9094
15,0	12,0	1,5	0,172	9093
16,0	14,0	1,0	0,127	2578
16,0	13,6	1,2	0,152	2503
16,0	13,0	1,5	0,185	2511
16,0	12,4	1,8	0,220	2010
16,0	12,0	2,0	0,237	9447
16,0	10,0	3,0	0,332	9417
18,0	16,0	1,0	0,143	9095
18,0	15,0	1,5	0,211	9300
18,0	14,0	2,0	0,273	9335
19,0	17,0	1,0	0,154	2561
19,0	16,6	1,2	0,182	2523
19,0	16,0	1,5	0,224	2510
20,0	18,0	1,0	0,161	9098
20,0	17,0	1,5	0,236	9097
20,0	16,0	2,0	0,307	9096
20,0	14,0	3,0	0,434	9416
20,0	12,0	4,0	0,542	9469
20,0	10,0	5,0	0,640	9180
22,0	19,0	1,5	0,262	9315
22,0	20,1	0,9	0,170	9128
22,0	20,0	1,0	0,178	2552
22,0	18,0	2,0	0,338	1967
23,0	20,0	1,5	0,273	9127
23,0	13,0	5,0	0,764	9137
24,0	22,0	1,0	0,195	9147
24,0	20,0	2,0	0,374	9099
25,0	23,2	0,9	0,184	9129
25,0	23,0	1,0	0,205	9355
25,0	22,8	1,1	0,224	2551
25,0	22,0	1,5	0,298	9586
25,0	21,0	2,0	0,391	9101
25,0	20,0	2,5	0,478	9100

A(mm)	B(mm)	C(mm)	Kg/mt	Profile Code
25,0	19,0	3,0	0,561	9392
25,0	18,0	3,5	0,640	9337
25,0	17,0	4,0	0,712	9144
25,0	15,0	5,0	0,847	9364
28,0	24,0	2,0	0,440	9558
30,0	27,2	1,4	0,341	2553
30,0	27,0	1,5	0,361	9530
30,0	26,0	2,0	0,476	9104
30,0	24,0	3,0	0,690	9103
30,0	22,0	4,0	0,883	9143
30,0	20,0	5,0	1,064	9102
32,0	29,0	1,5	0,390	9181
32,0	28,0	2,0	0,511	9105
32,0	25,0	3,5	0,848	9319
32,0	16,0	8,0	1,628	9538
32,6	21,0	5,8	1,318	9146
33,0	27,0	3,0	0,764	9633
33,4	31,0	1,2	0,329	9149
35,0	32,0	1,5	0,428	9106
35,0	31,0	2,0	0,562	2536
35,0	30,0	2,5	0,691	2529
35,0	29,0	3,0	0,816	9320
35,0	25,0	5,0	1,274	9390
38,0	35,0	1,5	0,466	9107
38,0	30,0	4,0	1,153	9488
40,0	37,0	1,5	0,492	2544
40,0	36,0	2,0	0,647	9112
40,0	35,0	2,5	0,799	2535
40,0	34,0	3,0	0,945	9111
40,0	33,0	3,5	1,083	9634
40,0	32,0	4,0	1,220	9182
40,0	30,0	5,0	1,485	9275
40,0	25,0	7,5	2,068	9334
40,0	24,0	8,0	2,170	9110
40,0	20,0	10,0	2,543	9109
40,0	10,0	15,0	3,181	9108
42,0	37,0	2,5	0,840	9113
42,0	36,0	3,0	0,993	9389
42,0	35,0	3,5	1,145	9607
42,0	32,0	5,0	1,570	9614
45,0	42,0	1,5	0,555	9017
45,0	41,0	2,0	0,729	9436
45,0	39,0	3,0	1,066	9470

A(mm)	B(mm)	C(mm)	Kg/mt	Profile Code
45,00	35,00	5,00	1,695	9471
48,00	44,00	2,00	0,783	9114
48,00	43,00	2,50	0,966	9378
48,00	42,00	3,00	1,145	9148
48,00	40,00	4,00	1,492	9559
48,30	40,30	4,00	1,508	9009
50,00	47,40	1,30	0,539	2549
50,00	47,20	1,40	0,580	2571
50,00	47,00	1,50	0,621	2505
50,00	46,40	1,80	0,738	2526
50,00	46,00	2,00	0,817	2530
50,00	45,00	2,50	1,011	9117
50,00	44,00	3,00	1,200	9116
50,00	42,00	4,00	1,566	9183
50,00	40,00	5,00	1,910	9326
50,00	34,00	8,00	2,851	9115
50,00	30,00	10,00	3,394	9388
51,00	47,20	1,90	0,794	9006
54,00	50,40	1,80	0,800	2527
54,00	50,00	2,00	0,883	9419
55,00	51,00	2,00	0,899	9448
55,00	50,00	2,50	1,113	9218
55,00	49,00	3,00	1,328	9118
55,00	45,00	5,00	2,122	9350
60,00	57,60	1,20	0,602	2508
60,00	57,00	1,50	0,747	9018
60,00	56,00	2,00	0,984	9219
60,00	55,00	2,50	1,220	9379
60,00	54,00	3,00	1,450	9120
60,00	50,00	5,00	2,333	9194
60,00	52,00	4,00	1,900	9318
60,00	48,00	6,00	2,746	9119
60,00	44,00	8,00	3,529	9407
60,00	40,00	10,00	4,239	9453
60,00	30,00	15,00	5,724	9289
65,00	61,00	2,00	1,069	9545
65,00	55,00	5,00	2,546	9184
68,00	60,00	4,00	2,170	9121
70,00	67,00	1,50	0,875	9122
70,00	66,00	2,00	1,153	9220
70,00	64,00	3,00	1,706	9185
70,00	62,00	4,00	2,241	9380
70,00	60,00	5,00	2,756	9500



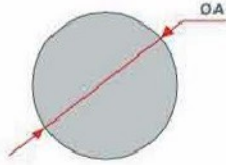
## YUVARLAK BORULAR / ROUND TUBES



A(mm)	B(mm)	C(mm)	Kg/mt	Profile Code
74,0	50,0	12,0	6,310	<b>2514</b>
75,0	71,0	2,0	1,238	<b>9199</b>
75,0	69,0	3,0	1,830	<b>9365</b>
75,0	65,0	5,0	2,970	<b>9325</b>
75,0	55,0	10,0	5,513	<b>9311</b>
76,0	72,0	2,0	1,260	<b>9123</b>
80,0	76,0	2,0	1,323	<b>9366</b>
80,0	74,0	3,0	1,960	<b>9391</b>
80,0	72,0	4,0	2,577	<b>9587</b>
80,0	70,0	5,0	3,181	<b>9124</b>
80,0	60,0	10,0	5,934	<b>9588</b>
86,6	82,8	1,9	1,368	<b>9135</b>
90,0	86,0	2,0	1,492	<b>9589</b>
90,0	70,0	10,0	6,788	<b>9312</b>
90,0	84,0	3,0	2,214	<b>9508</b>
90,0	82,0	4,0	2,918	<b>9336</b>
90,0	80,0	5,0	3,605	<b>9125</b>
93,0	89,0	1,7	1,319	<b>9134</b>
97,8	90,1	3,9	3,067	<b>2507</b>
98,0	93,0	2,5	2,025	<b>9157</b>
100,0	96,0	2,0	1,661	<b>9560</b>
100,0	94,0	3,0	2,467	<b>9590</b>
100,0	92,0	4,0	3,255	<b>9591</b>
100,0	90,0	5,0	4,027	<b>9592</b>
100,0	84,0	8,0	6,242	<b>9290</b>
110,0	100,0	5,0	4,450	<b>9593</b>
120,0	110,0	5,0	4,875	<b>9561</b>
130,0	120,0	5,0	5,298	<b>9594</b>
140,0	130,0	5,0	5,722	<b>9562</b>
150,0	144,0	3,0	3,742	<b>9595</b>
150,0	140,0	5,0	6,146	<b>9563</b>

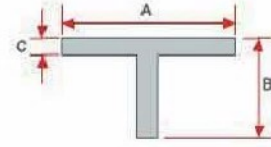


## YUVARLAK DOLU ÇUBUK PROFİLLER / ROUND BARS



A(mm)	Kg/mt	Profile Code
10,0	0,212	9045
12,0	0,305	9046
14,0	0,417	9047
15,0	0,476	9580
16,0	0,544	9048
18,5	0,728	1193
20,0	0,851	2542
22,0	1,030	9049
25,0	1,330	9050
28,0	1,668	9051
30,0	1,915	9001
32,0	2,180	9052
35,0	2,598	9274
40,0	3,405	9000
42,0	3,754	9053
45,0	4,310	9054
48,5	5,008	9198
50,0	5,321	9055

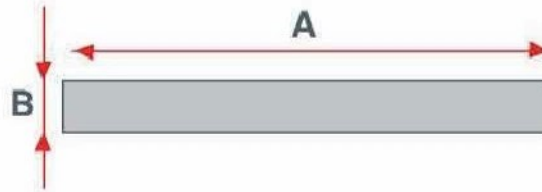
## T - PROFİLLER / T - PROFILES



A(mm)	B(mm)	C(mm)	Kg/mt	Profile Code
20,00	20,00	2,00	0,206	9322
25,00	25,00	1,00	0,133	6040
25,00	25,00	2,00	0,259	9435
25,00	25,00	3,00	0,381	9255
30,00	30,00	1,00	0,158	6054
30,00	30,00	3,00	0,462	9613
40,00	40,00	3,00	0,624	9402
40,00	40,00	4,00	0,824	9178
40,00	100,00	8,00	2,851	9628
50,00	50,00	3,00	0,786	9342
50,00	50,00	4,00	1,036	9403
50,00	50,00	5,00	1,283	9256
50,00	65,00	6,00	1,766	9629
50,00	80,00	5,00	1,688	9626
60,00	60,00	4,00	1,257	9179
60,00	60,00	6,00	1,846	9387
65,00	125,00	10,00	4,860	9630
70,00	80,00	8,00	3,068	9627
80,00	60,00	2,00	0,745	9200
80,00	80,00	8,00	3,283	9395



## YASSI DOLU PROFİLLER / FLAT BARS



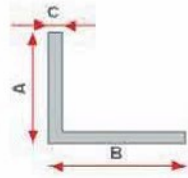
A(mm)	B(mm)	Kg/mt	Profile Code
10,0	4,0	0,1	9623
10,0	5,0	0,1	9163
10,0	10,0	0,3	9495
12,0	4,0	0,1	9459
12,0	12,0	0,4	9463
12,8	2,0	0,1	1502
15,0	2,0	0,1	9519
15,0	3,0	0,1	9202
15,0	5,0	0,2	9480
15,0	6,0	0,2	9531
15,0	8,0	0,3	9624
15,0	10,0	0,4	9203
15,0	15,0	0,6	9424
16,0	16,0	0,7	9581
20,0	4,0	0,2	9204
20,0	5,0	0,3	9535
20,0	3,0	0,2	9025
20,0	6,0	0,3	9026
20,0	8,0	0,4	9481
20,0	10,0	0,5	9027
20,0	12,0	0,7	9164
20,0	15,0	0,8	9028
20,0	20,0	1,1	9501
21,8	3,0	0,2	4273
25,0	2,0	0,1	9516
25,0	3,0	0,2	9386
25,0	4,0	0,3	9609
25,0	5,0	0,3	9029
25,0	6,0	0,4	9358
25,0	8,0	0,5	9617
25,0	10,0	0,7	9031
25,0	25,0	1,7	9452
30,0	2,0	0,2	9030
30,0	3,0	0,2	4272
30,0	4,0	0,3	9011
30,0	5,0	0,4	9012
30,0	6,0	0,5	9485
30,0	8,0	0,7	9032
30,0	10,0	0,8	9033
30,0	15,0	1,2	9165
30,0	12,0	1,0	9541
30,0	20,0	1,6	9226
30,0	25,0	2,0	9397
30,0	30,0	2,4	9034
31,6(R3)	31,6	2,7	1162
35,0	1,5	0,1	9145

A(mm)	B(mm)	Kg/mt	Profile Code
35,0	4,0	0,4	9413
35,0	6,0	0,6	9451
35,0	8,0	0,8	9166
35,0	10,0	0,9	9489
35,0	35,0	3,3	9191
40,0	2,0	0,2	9410
40,0	3,0	0,3	9167
40,0	4,0	0,4	9228
40,0	5,0	0,5	9482
40,0	6,0	0,6	9126
40,0	8,0	0,9	9035
40,0	10,0	1,1	9036
40,0	12,0	1,3	9460
40,0	20,0	2,2	9037
40,0	15,0	1,6	9504
40,0	25,0	2,7	1968
40,0	30,0	3,2	9515
40,0	40,0	4,3	9038
45,0	3,0	0,4	9381
45,0	5,0	0,6	9132
45,0	8,0	1,0	9412
45,0	10,0	1,2	9382
45,0	20,0	2,4	9302
45,0	45,0	5,5	9462
50,0	2,0	0,3	9375
50,0	3,0	0,4	9205
50,0	4,0	0,5	9327
50,0	5,0	0,7	9133
50,0	6,0	0,8	9285
50,0	8,0	1,1	9236
50,0	10,0	1,4	9039
50,0	15,0	2,0	9348
50,0	20,0	2,7	9550
50,0	25,0	3,4	9239
50,0	30,0	4,1	9240
50,0	50,0	6,8	9040
60,0	2,0	0,3	9551
60,0	3,0	0,5	9227
60,0	4,0	0,6	9206
60,0	5,0	0,8	9422
60,0	6,0	1,0	9207
60,0	8,0	1,3	9130
60,0	10,0	1,6	9277
60,0	15,0	2,4	9041
60,0	20,0	3,2	9042
60,0	40,0	6,5	9618

A(mm)	B(mm)	Kg/mt	Profile Code
70,0	5,0	0,9	9357
70,0	6,0	1,1	9398
70,0	8,0	1,5	9261
75,0	6,0	1,2	9286
75,0	10,0	2,0	9284
80,0	3,0	0,6	9414
80,0	4,0	0,9	9168
80,0	5,0	1,1	9276
80,0	6,0	1,3	9356
80,0	8,0	1,7	9237
80,0	10,0	2,2	9043
80,0	15,0	3,2	9517
80,0	30,0	6,5	9616
80,0	20,0	4,3	9197
90,0	5,0	1,2	9518
90,0	10,0	2,4	9490
90,0	15,0	3,6	9461
100,0	3,0	0,8	9552
100,0	4,0	1,1	9399
100,0	5,0	1,4	9263
100,0	6,0	1,6	9491
100,0	8,0	2,2	9264
100,0	10,0	2,7	9044
100,0	12,0	3,2	9328
100,0	15,0	4,1	6015
110,0	6 (R3)	1,8	9003
120,0	5,0	1,6	9169
120,0	8,0	2,6	9170
150,0	5,0	2,0	9383
150,0	10,0	4,1	9196
150,0	12,0	4,9	9265
160,0	6 (R3)	2,6	9004
200,0	20,0	10,8	6009



## L - PROFİLLER / L - PROFILES



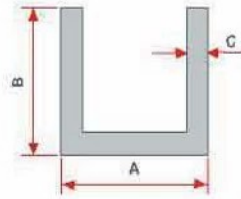
A(mm)	B(mm)	C(mm)	Kg/mt	Profile Code
10,0	10,0	1,5	0,076	9152
10,0	15,0	1,5	0,095	9153
15,0	15,0	3,0	0,219	9425
18,0	18,0	1,0	0,094	9138
20,0	10,0	2,0	0,151	9443
20,0	15,0	2,0	0,178	9225
20,0	20,0	1,0	0,106	3013
20,0	20,0	1,2	0,126	3010
20,0	20,0	2,0	0,205	9019
20,0	20,0	3,0	0,300	9333
25,0	15,0	2,0	0,206	9267
25,0	15,0	3,0	0,300	9505
25,0	20,0	2,0	0,232	9499
25,0	20,0	3,0	0,340	9404
25,0	25,0	1,2	0,159	3011
25,0	25,0	2,0	0,260	9278
25,0	25,0	3,0	0,380	9241
30,0	15,0	2,0	0,232	9232
30,0	20,0	2,0	0,259	9444
30,0	20,0	3,0	0,381	9405
30,0	25,0	2,0	0,286	9429
30,0	25,0	3,0	0,421	9408
30,0	30,0	1,2	0,192	3012
30,0	30,0	1,5	0,237	9150
30,0	30,0	2,0	0,314	9020
30,0	30,0	3,0	0,463	9016
30,0	30,0	4,0	0,605	9221
30,0	30,0	5,0	0,742	9464
35,0	35,0	2,0	0,367	9476
35,0	35,0	3,0	0,543	9619
35,0	35,0	4,0	0,713	9242
35,0	35,0	5,0	0,877	9576
40,0	15,0	2,0	0,286	9509
40,0	20,0	1,1	0,176	3005
40,0	20,0	2,0	0,422	9023
40,0	20,0	3,0	0,462	9233
40,0	20,0	4,0	0,605	9209
40,0	25,0	2,0	0,340	9317
40,0	25,0	3,0	0,502	9234
40,0	25,0	4,0	0,659	9314
40,0	25,0	5,0	0,810	9486
40,0	30,0	1,2	0,222	9136
40,0	30,0	2,0	0,367	9222

A(mm)	B(mm)	C(mm)	Kg/mt	Profile Code
40,0	30,0	3,0	0,543	9223
40,0	30,0	4,0	0,712	9400
40,0	30,0	5,0	0,878	9299
40,0	40,0	1,2	0,256	3037
40,0	40,0	2,0	0,422	9021
40,0	40,0	3,0	0,626	9022
40,0	40,0	4,0	0,824	3004
40,0	40,0	5,0	1,012	9359
45,0	45,0	2,0	0,475	9610
45,0	45,0	3,0	0,704	9578
45,0	45,0	5,0	1,152	9171
50,0	20,0	1,2	0,224	3034
50,0	20,0	2,0	0,368	9279
50,0	25,0	2,0	0,394	9330
50,0	25,0	3,0	0,583	9210
50,0	25,0	4,0	0,757	9506
50,0	25,0	5,0	0,945	9377
50,0	30,0	2,0	0,421	9477
50,0	30,0	3,0	0,624	9294
50,0	30,0	5,0	1,013	9211
50,0	40,0	5,0	1,147	9362
50,0	50,0	2,0	0,530	9244
50,0	50,0	3,0	0,786	9245
50,0	50,0	4,0	1,041	9174
50,0	50,0	5,0	1,287	9173
50,0	50,0	6,0	1,523	9536
50,0	50,0	8,0	1,987	9329
50,0	50,0	10,0	2,439	9172
50,0	80,0	6,0	2,009	9631
60,0	20,0	1,2	0,256	3033
60,0	20,0	2,0	0,421	9415
60,0	20,0	3,0	0,624	9512
60,0	30,0	2,0	0,476	9280
60,0	30,0	3,0	0,705	9409
60,0	30,0	4,0	0,929	9224
60,0	40,0	2,0	0,529	9201
60,0	40,0	3,0	0,789	9175
60,0	40,0	4,0	1,041	9176
60,0	40,0	5,0	1,282	9024
60,0	60,0	2,0	0,637	9376
60,0	60,0	3,0	0,948	9426
60,0	60,0	4,0	1,3	9282

A(mm)	B(mm)	C(mm)	Kg/mt	Profile Code
60,0	60,0	5,0	1,552	9331
60,0	60,0	6,0	1,847	9281
60,0	60,0	8,0	2,420	9384
60,0	80,0	6,0	2,171	9632
70,0	20,0	2,0	0,475	9507
70,0	30,0	2,0	0,529	9492
70,0	50,0	5,0	1,558	9192
70,0	70,0	5,0	1,822	9418
70,0	70,0	6,0	2,171	9427
75,0	75,0	8,0	3,067	9454
80 (R5)	52,0	2,5	0,875	9162
80,0	20,0	1,2	0,321	3032
80,0	20,0	2,0	0,529	9487
80,0	30,0	3,0	0,866	9466
80,0	40,0	3,0	0,948	9497
80,0	40,0	4,0	1,257	9177
80,0	40,0	5,0	1,553	9235
80,0	40,0	6,0	1,847	9212
80,0	50,0	5,0	1,687	9332
80,0	80,0	3,0	1,271	9442
80,0	80,0	5,0	2,092	9498
80,0	80,0	6,0	2,495	9208
80,0	80,0	8,0	3,284	9248
80,0	80,0	10,0	4,050	9542
100,0	20,0	1,2	0,386	3031
100,0	20,0	2,0	0,637	9533
100,0	30,0	3,0	1,029	9249
100,0	40,0	4,0	1,468	9401
100,0	50,0	3,0	1,190	9445
100,0	50,0	5,0	1,958	9287
100,0	50,0	6,0	2,332	9363
100,0	60,0	6,0	2,495	9458
100,0	100,0	5,0	2,632	9465
100,0	100,0	6,0	3,143	9428
100,0	100,0	10,0	5,130	9283
120,0	40,0	4,0	1,684	9496
120,0	50,0	5,0	2,227	9582
120,0	60,0	6,0	2,818	9511
120,0	80,0	10,0	5,130	9347
130,0	80,0	6,0	3,305	9288
150,0	50,0	5,0	2,632	9520
150,0	80,0	6,0	3,600	9154



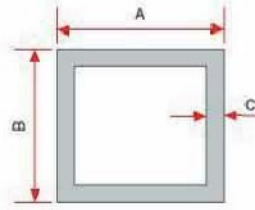
## U - PROFİLLER / U - PROFILES



A(mm)	B(mm)	C(mm)	Kg/mt	Profile Code
13,00	14,00	1,50	0,154	3006
15,00	15,00	2,00	0,221	9532
17,50	17,00	0,95	0,127	6007
20,00	20,00	2,00	0,303	9272
20,00	30,00	2,00	0,410	9430
21,00	20,00	1,00	0,160	7038
21,30	14,00	1,10	0,139	7012
25,00	25,00	2,00	0,383	9431
30,00	20,00	2,00	0,356	9584
30,00	30,00	2,00	0,464	9432
30,00	30,00	3,00	0,680	9585
35,00	20,00	1,20	0,236	9158
35,00	35,00	2,00	0,545	9557
40,00	20,00	2,00	0,410	9346
40,00	25,00	3,00	0,681	9323
40,00	30,00	3,00	0,761	9353
40,00	30,00	4,00	0,993	9510
40,00	40,00	2,00	0,626	9433
40,00	40,00	3,00	0,923	9503
40,00	40,00	4,00	1,210	9273
50,00	25,00	4,00	0,994	9344
50,00	30,00	3,00	0,843	9266
50,00	30,00	4,00	1,102	9213
50,00	30,00	5,00	1,350	9354
50,00	40,00	4,00	1,317	9343
50,00	50,00	3,00	1,166	9420
50,00	50,00	4,00	1,534	9316
50,00	50,00	5,00	1,890	9371
50,00	30,00	3,00	0,923	9467
60,00	30,00	4,00	1,210	9421
60,00	40,00	3,00	1,085	9370
60,00	40,00	4,00	1,426	9252
60,00	40,00	5,00	1,755	9434
60,00	60,00	4,00	1,857	9478
60,00	60,00	5,00	2,295	9214
65,00	55,00	2,50	1,151	1911
70,00	40,00	4,00	1,533	9479
80,00	30,00	3,00	1,085	9468
80,00	40,00	3,00	1,248	9253
80,00	40,00	4,00	1,642	9238
80,00	40,00	5,00	2,025	9190
80,00	50,00	5,00	2,295	9446
100,00	40,00	3,00	1,409	9215
100,00	50,00	3,00	1,572	9254
100,00	50,00	5,00	2,575	9193
120,00	55,00	10,00	5,670	9456
120,00	60,00	5,00	3,105	9324
150,00	60,00	4,00	2,830	9622
200,00	100,00	10,00	10,280	9345



## KUTU PROFİLLER / SQUARE TUBES - ORTHOGONAL TUBES



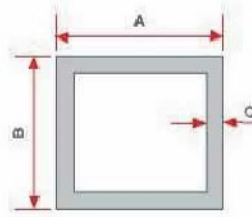
A(mm)	B(mm)	C(mm)	Kg/mt	Artikel Nummer
14(R3)	14,0	1,400	0,176	2539
15,0	15,0	1,500	0,219	9438
15,0	15,0	2,000	0,280	9472
17,8 (R1)	17,8	1,500	0,262	9308
20,0	10,0	1,500	0,219	9216
20,0	10,0	2,000	0,281	9608
20,0	15,0	2,000	0,335	9440
20 (R3)	15,0	1,600	0,257	9139
20,0	20,0	1,000	0,205	9295
20,0	20,0	1,500	0,300	9449
20,0	20,0	2,000	0,390	9056
20,0	20,0	3,000	0,550	9473
25,0	15,0	2,000	0,390	9186
25,0	20,0	2,000	0,443	9620
25,0	25,0	1,500	0,381	9385
25,0	25,0	2,000	0,497	9268
25,0	25,0	3,000	0,713	9341
30,0	10,0	1,500	0,300	9293
30,0	10,0	2,000	0,388	9544
30,0	15,0	1,500	0,340	9596
30,0	15,0	2,000	0,442	9231
30,0	20,0	2,000	0,498	9057
30,0	20,0	3,000	0,713	9514
30,0	25,0	2,000	0,551	9615
30,0	30,0	1,500	0,461	9583
30,0	30,0	2,000	0,607	9058
30,0	30,0	3,000	0,878	9059
30,0	30,0	4,000	1,123	9513
35,0	20,0	2,000	0,550	9502
35,0	25,0	2,000	0,605	9406
35,0	35,0	2,000	0,712	9394
35,0	35,0	3,000	1,037	9621
40,0	10,0	2,000	0,497	9597
40,0	15,0	2,000	0,550	9484
40,0	20,0	1,000	0,314	3002
40,0	20,0	1,500	0,463	9142
40,0	20,0	2,000	0,607	9060
40,0	20,0	2,500	0,743	9411
40,0	20,0	3,000	0,877	9061
40,0	25,0	2,000	0,658	9450
40,0	30,0	2,000	0,715	9062
40,0	30,0	3,000	1,037	9269
40,0	40,0	0,900	0,381	3014
40,0	40,0	1,000	0,423	3000
40,0	40,0	1,500	0,623	9455
40,0	40,0	1,750	0,726	1166
40,0	40,0	2,000	0,823	9013
40,0	40,0	2,500	1,012	9291
40,0	40,0	3,000	1,203	9063

A(mm)	B(mm)	C(mm)	Kg/mt	Artikel Nummer
40,0	40,0	4,000	1,555	9064
40,0	40,0	5,000	1,890	9564
45,0	45,0	2,000	0,928	9367
46,5	46,5	3,000	1,410	9305
50,0	15,0	2,000	0,659	9494
50,0	20,0	2,000	0,715	9068
50,0	20,0	3,000	1,037	9441
50,0	20,0	4,000	1,339	9569
50,0	25,0	2,000	0,766	9360
50,0	25,0	3,000	1,117	9230
50,0	30,0	2,000	0,824	9069
50,0	30,0	2,500	1,012	9339
50,0	30,0	3,000	1,203	9070
50,0	40,0	1,200	0,569	3001
50,0	40,0	2,000	0,928	9457
50,0	40,0	3,000	1,360	9071
50,0	40,0	4,000	1,770	9577
50,0	50,0	2,000	1,040	9065
50,0	50,0	3,000	1,523	9066
50,0	50,0	4,000	1,987	9067
50,0	50,0	5,000	2,430	9195
50,0	95,0	1,500	1,154	3026
55,0	55,0	2,000	1,145	9493
60,0	20,0	1,500	0,626	9141
60,0	20,0	1,750	0,723	1173
60,0	20,0	2,000	0,824	9187
60,0	20,0	3,000	1,199	9625
60,0	25,0	3,000	1,280	9612
60,0	30,0	2,000	0,932	9072
60,0	30,0	3,000	1,361	9073
60,0	40,0	1,200	0,635	3036
60,0	40,0	2,000	1,040	9074
60,0	40,0	2,500	1,282	9340
60,0	40,0	3,000	1,523	9075
60,0	40,0	4,000	1,987	9076
60,0	50,0	3,000	1,684	9368
60,0	60,0	2,000	1,253	9271
60,0	60,0	3,000	1,847	9077
60,0	60,0	4,000	2,419	9229
60,0	60,0	5,000	2,970	9543
65,0	25,0	1,000	0,477	3007
65,9	30,9	2,700	1,320	9306
66,0	42,0	1,750	0,989	1170
70,0	20,0	2,000	0,929	9188
70,0	30,0	1,000	0,531	3008
70,0	30,0	2,000	1,037	9301
70,0	30,0	3,000	1,523	9553
70,0	40,0	1,750	1,005	1167
70,0	50,0	4,000	2,419	9598

A(mm)	B(mm)	C(mm)	Kg/mt	Artikel Nummer
70,0	70,0	2,000	1,468	9369
70,0	70,0	3,000	2,170	9565
70,0	70,0	4,000	2,851	9078
75,0	32,0	1,100	0,625	3027
85,9	35,9	2,700	1,685	9307
80,0	20,0	2,000	1,040	9079
80,0	30,0	2,000	1,144	9475
80,0	30,0	3,000	1,685	9539
80,0	40,0	1,400	0,889	3035
80,0	40,0	1,500	0,951	3028
80,0	40,0	2,000	1,253	9270
80,0	40,0	3,000	1,847	9080
80,0	40,0	4,000	2,419	9081
80,0	50,0	2,000	1,360	9599
80,0	50,0	2,700	1,817	9155
80,0	50,0	3,000	2,009	9189
80,0	50,0	4,000	2,635	9082
80,0	60,0	3,000	2,170	9600
80,0	60,0	4,000	2,851	9083
80,0	80,0	2,000	1,685	9439
80,0	80,0	3,000	2,495	9084
80,0	80,0	4,000	3,283	9085
80,0	80,0	5,000	4,050	9292
90,0	90,0	4,000	3,715	9086
100,0	20,0	2,000	1,253	9423
100,0	25,0	2,000	1,307	9540
100,0	30,0	2,000	1,360	9570
100,0	30,0	3,000	2,008	9546
100,0	40,0	2,000	1,468	9521
100,0	40,0	3,000	2,170	9571
100,0	40,0	4,000	2,851	9572
100,0	50,0	2,000	1,576	9522
100,0	50,0	3,000	2,332	9523
100,0	50,0	4,000	3,067	9601
100,0	50,0	5,000	3,780	9602
100,0	60,0	3,000	2,495	9534
100,0	60,0	4,000	3,283	9524
100,0	80,0	3,000	2,819	9603
100,0	100,0	1,700	1,804	3038
100,0	100,0	2,000	2,117	9217
100,0	100,0	3,000	3,142	9474
100,0	100,0	4,000	4,147	9087
100,0	100,0	5,000	5,130	9088
120,0	20,0	2,000	1,468	9525
120,0	30,0	2,000	1,576	9604
120,0	30,0	3,000	2,333	9605
120,0	40,0	2,000	1,685	9547
120,0	40,0	4,000	3,283	9526
120,0	50,0	3,000	2,657	9573



## KUTU PROFİLLER / SQUARE TUBES - ORTHOGONAL TUBES



A(mm)	B(mm)	C(mm)	Kg/ml	Artikel Nummer
120,0	50,0	4,000	3,499	9606
120,0	60,0	3,000	2,818	9527
120,0	60,0	4,000	3,715	9554
120,0	80,0	3,000	3,143	9548
120,0	120,0	4,000	5,011	9566
120,0	120,0	5,000	6,210	9567
150,0	40,0	4,000	3,931	9574
150,0	50,0	2,000	2,116	9528
150,0	150,0	3,000	4,762	9568
160,0	80,0	4,000	5,011	9575
200,0	50,0	2,400	3,178	9310
200,0	50,0	4,000	5,227	9549
200,0	100,0	4,000	6,307	9529



# SERTIFIKALAR



Markanın Tanımı Description of the Mark  
TSE veya/ör  veya/ör Т-03 W

<b>BELGE NUMARASI</b> REFERENCE NUMBER OF LICENCE	028217-TSE-01/01
<b>BELGENİN İLK VERİLİŞ TARİHİ</b> DATE OF FIRST ISSUE OF LICENCE	27.06.2013
<b>BELGENİN SON GEÇERLİLİK TARİHİ</b> LICENCE VALID UNTIL	27.06.2020
<b>BELGE SAHİBİ KURULUŞUN ADI</b> NAME OF THE LICENCE HOLDER	ENDER PVC VE ALÜMİNYUM YAPI ELEMANLARI SAN. VE TİC. A.Ş.
<b>BELGE SAHİBİ KURULUŞUN ADRESİ</b> ADDRESS OF THE LICENCE HOLDER	2. ORGANİZE SAN. BÖLGESİ TEDAŞ YANI BAŞPINAR/GAZİANTEP GAZİANTEP/TÜRKİYE
<b>ÜRETİM YERİ ADI</b> NAME OF THE MANUFACTURING PLACE	ENDER PVC VE ALÜMİNYUM YAPI ELEMANLARI SAN.VE TİC. A.Ş.
<b>ÜRETİM YERİ ADRESİ</b> ADDRESS OF THE MANUFACTURING PLACE	4. ORGANİZE SANAYİ BÖLGESİ 83422 NOLU CADDE NO:3 ŞEHİTKAMİL/ GAZİANTEP / TÜRKİYE
<b>İPTAL EDİLEN BELGE NUMARASI (Varsa)</b> INDICATION OF SUPERSEDED LICENCE (if any)	14.0.30.4.27.00/TSE-65240
<b>TESCİLLİ TİCARİ MARKASI</b> REGISTERED TRADE MARK	ENDER ALÜMİNYUM
<b>İLGİLİ TÜRK STANDARDI</b> RELATED TURKISH STANDARD	TS EN 12020-1 / 02.03.2010
<b>BELGE KAPSAMI</b> SCOPE OF LICENCE	

ALÜMİNYUM VE ALÜMİNYUM ALAŞIMLARI  
EN AW -6060 VE EN AW- 6063 ALAŞIMLARINDAN EKSTRÜZYON İLE İMAL EDİLMİŞ HASSAS PROFİLLER-  
BOLÜM-1 TEKNİK MUAYENE VE TESLİM ŞARTLARI (ISIL BARIYERSİZ PROFİLLER)  
ALÜMİNYUM VE ALÜMİNYUM ALAŞIMLARINDAN  
EKSTRÜZYON İLE İMAL EDİLMİŞ HASSAS PROFİLLER-EN AW -6060 VE EN AW- 6063 ALAŞIMLI ALÜMİNYUM  
MALZEMEDEN ISIL BARIYERLİ VE ISIL BARIYERSİZ PROFİLLER

e-İmzalı/e-signed

14.06.2019

Belgelendirme Merkezi Başkanı Adına  
RIZA BUĞRA ALP GİRAY OKUMUŞ  
GAZİANTEP BELGELENDİRME MÜDÜRÜ

\*Bu belge, belgelendirilen ürünün, üretim yerinin Enstitümüzün belirlediği şartları karşıladığını da gösterir.  
\*Bu belge hiç bir suretle tahrif edilemez, kısmen veya okunmasını zorlaştıracak şekilde çoğaltılamaz, kazıntı ve silinti yapılamaz.  
\*TSE GAZİANTEP BELGELENDİRME MÜDÜRLÜĞÜ \* Adres: 2.Organize Sanayi Bölgesi Hacı Sani Konukoğlu Bulvarı No:9 Başpınar/27120 Şehitkamil GAZİANTEP \* Tel: 0 342 337 95 03 (Pbx) \* Faks: 0 342 337 95 08  
\*TSE BELGELENDİRME MERKEZİ BAŞKANLIĞI; Adres: Necatibey Cad. No.112 06100 Bakanlıklar/ANKARA – Tel: 0 312 416 64 81 / 416 64 27, Faks: 0 312 416 66 17  
e-posta : bmb@tse.org.tr , web : www.tse.org.tr

<https://evrakkontrol.tse.org.tr/BelgeDogrulama.aspx?p=cbhf2pe> adresinden belgenin doğruluğunu ve geçerliliğini sorgulayınız.



1 / 1



Markanın Tanımı Description of the Mark  
TSE veya/or veya/or T S E

<b>BELGE NUMARASI</b> REFERENCE NUMBER OF LICENCE	028217-TSE-03/02
<b>BELGENİN İLK VERİLİŞ TARİHİ</b> DATE OF FIRST ISSUE OF LICENCE	05.12.2014
<b>BELGENİN SON GEÇERLİLİK TARİHİ</b> LICENCE VALID UNTIL	05.12.2020
<b>BELGE SAHİBİ KURULUŞUN ADI</b> NAME OF THE LICENCE HOLDER	ENDER PVC VE ALÜMİNYUM YAPI ELEMANLARI SAN. VE TİC. A.Ş.
<b>BELGE SAHİBİ KURULUŞUN ADRESİ</b> ADDRESS OF THE LICENCE HOLDER	2. ORGANİZE SAN. BÖLGESİ TEDAŞ YANI BAŞPINAR/GAZİANTEP GAZİANTEP/TÜRKİYE
<b>ÜRETİM YERİ ADI</b> NAME OF THE MANUFACTURING PLACE	ENDER PVC VE ALÜMİNYUM YAPI ELEMANLARI SAN. VE TİC. A.Ş.
<b>ÜRETİM YERİ ADRESİ</b> ADDRESS OF THE MANUFACTURING PLACE	4. ORGANİZE SANAYİ BÖLGESİ 83422 NOLU CD.NO:3 ŞEHİTKAMİL GAZİANTEP / TÜRKİYE
<b>İPTAL EDİLEN BELGE NUMARASI (Varsa)</b> INDICATION OF SUPERSEDED LICENCE (if any)	028217-TSE-03/01
<b>TESCİLLİ TİCARİ MARKASI</b> REGISTERED TRADE MARK	ENDER ALÜMİNYUM
<b>İLGİLİ TÜRK STANDARDI</b> RELATED TURKISH STANDARD	TS 4922 / 15.01.2018
<b>BELGE KAPSAMI</b> SCOPE OF LICENCE	

Alüminyum veya Alüminyum Alaşımlarının Anodik Oksidasyon İşlemi ile Kaplanması  
1) Kaplama kalınlığı sınıfı: AA 10  
Parlatma ön işlemi tatbik edilmiş (E2),  
2) Kaplama kalınlığı sınıfı: AA 10  
Parlatma ön işlemi tatbik edilmiş (E3)  
3) Kaplama kalınlığı sınıfı: AA 10  
Parlatma ön işlemi tatbik edilmiş (E6)

e-izmalı/e-signed

05.12.2019

Belgelendirme Merkezi Başkanı Adına  
RIZA BUĞRA ALP GIRAY OKUMUŞ  
GAZİANTEP BELGELENDİRME MÜDÜRÜ

\*Bu belge, belgelendirilen ürünün, üretim yerinin Enstitümüzün belirlediği şartları karşıladığını da gösterir.  
\*Bu belge, hiç bir suretle tahrif edilemez. Kısmen veya okunmasını zorlaştıracak şekilde çoğaltılamaz, kazıntı ve silinti yapılamaz.  
\*TSE GAZİANTEP BELGELENDİRME MÜDÜRLÜĞÜ \* Adres: 2.Organize Sanayi Bölgesi Hacı Sani Konukoğlu Bulvarı No 9 Başpınar 27120 Şehitkamil GAZİANTEP \* Telefon: 0 342 337 95 03 (Pbx)\* Faks: 0 342 337 95 08  
\*TSE BELGELENDİRME MERKEZ BAŞKANLIĞI, Adres: Necatibey Cad. No 112 06100 Bakanlıklar/ANKARA – Telefon: 0 312 416 64 81 / 416 64 27, Faks: 0 312 416 66 17 E-posta : bmb@tse.org.tr , web : www.tse.org.tr

<https://evrakkontrol.tse.org.tr/BelgeDogrulama.aspx?p=sgnqxim> adresinden belgenin doğruluğunu ve geçerliliğini sorgulayınız.



1 / 1



Markanın Tanımı Description of the Mark  
TSE veya/ve TSE veya/ve ТСТ

<b>BELGE NUMARASI</b> REFERENCE NUMBER OF LICENCE	028217-TSE-02/03
<b>BELGENİN İLK VERİLİŞ TARİHİ</b> DATE OF FIRST ISSUE OF LICENCE	09.02.2015
<b>BELGENİN SON GEÇERLİLİK TARİHİ</b> LICENCE VALID UNTIL	09.02.2020
<b>BELGE SAHİBİ KURULUŞUN ADI</b> NAME OF THE LICENCE HOLDER	ENDER PVC VE ALÜMİNYUM YAPI ELEMANLARI SAN. VE TIC. A.Ş.
<b>BELGE SAHİBİ KURULUŞUN ADRESİ</b> ADDRESS OF THE LICENCE HOLDER	2. ORGANİZE SAN. BÖLGESİ TEDAŞ YANI BAŞPINAR/GAZİANTEP GAZİANTEP/TÜRKİYE
<b>ÜRETİM YERİ ADI</b> NAME OF THE MANUFACTURING PLACE	ENDER PVC VE ALÜMİNYUM YAPI ELEMANLARI SAN. VE TIC. A.Ş.
<b>ÜRETİM YERİ ADRESİ</b> ADDRESS OF THE MANUFACTURING PLACE	4.ORGANİZE SANAYİ BÖLGESİ 83422 NOLU CD.NO:3 ŞEHİTKAMİL GAZİANTEP / TÜRKİYE
<b>İPTAL EDİLEN BELGE NUMARASI (Varsa)</b> INDICATION OF SUPERSEDED LICENCE (if any)	028217-TSE-02/02
<b>TESCİLLİ TİCARİ MARKASI</b> REGISTERED TRADE MARK	ENDER ALÜMİNYUM
<b>İLGİLİ TÜRK STANDARDI</b> RELATED TURKISH STANDARD	TS EN 755-1:2016 / Alüminyum ve alüminyum alaşımları-Ekstrüzyonla imal edilmiş tellik çubuk/çubuk, boru ve profiller - Bölüm 1:Teknik muayene ve teslim şartları / 09.12.2016
<b>BELGE KAPSAMI</b> SCOPE OF LICENCE	ALÜMİNYUM VE ALÜMİNYUM ALAŞIMLARI – EKSTRÜZYONLA İMAL EDİLMİŞ TELLİK ÇUBUK/ÇUBUK, BORU VE PROFİLLER – EN AW 6060 ALAŞIMDAN İMAL EDİLMİŞ, TELLİK ÇUBUK VE PROFİL ALÜMİNYUM VE ALÜMİNYUM ALAŞIMLARI – EKSTRÜZYONLA İMAL EDİLMİŞ TELLİK ÇUBUK/ÇUBUK, BORU VE PROFİLLER – EN AW 6063 ALAŞIMDAN İMAL EDİLMİŞ, TELLİK ÇUBUK VE PROFİL

e-İmzalı/e-signed

25.02.2019

Belgelendirme Merkezi Başkanı Adına  
RIZA BUĞRA ALP GIRAY OKUMUŞ  
GAZİANTEP BELGELENDİRME MÜDÜRÜ

\*Bu belge, belgelendirilen ürünün, üretim yerinin Enstitümüzün belirlediği şartları karşıladığını da gösterir.  
\*Bu belge hiç bir suretle tahrif edilemez, kısmen veya okunmasını zorlaştıracak şekilde çoğaltılamaz, kızırtı ve silinti yapılamaz.  
\*TSE GAZİANTEP BELGELENDİRME MÜDÜRLÜĞÜ \* Adres: 2.Organize Sanayi Bölgesi Hacı Sani Konukoğlu Bulvarı No:9 Başpınar 27120 Şehitkamil GAZİANTEP \* Tel: 0 342 337 95 03 (Pbx) \* Faks: 0 342 337 95 08  
\*TSE BELGELENDİRME MERKEZİ BAŞKANLIĞI, Adres: Necatibey Cad. No:112 06100 Bakanlıklar/ANKARA – Tel: 0 312 416 64 81 / 416 64 27, Faks: 0 312 416 66 17  
e-posta : bmb@tse.org.tr , web : www.tse.org.tr

<https://evrakkontrol.tse.org.tr/BelgeDogrulama.aspx?p=7mg0ttqn> adresinden belgenin doğruluğunu ve geçerliliğini sorgulayınız.



1 / 1



## Authorization to use the quality sign



This is to certify that

**Ender Pvc ve Alüminyum Yapı Elemanları Sanayi ve Ticaret A.Ş.**

4. OSB 83422 Nolu Cadde No: 3  
TR – 27500 Baspınar-Gaziantep

**Licence number: 1643**

is authorized to use the quality sign which is shown above, according to the regulations for the use of the quality label for ARCHITECTURAL ANODIZING as described in the current edition of the Specifications for the QUALANOD quality label for sulfuric acid-based anodizing of aluminium (Edition 01.01.2020). Architectural anodizing is one of the four types of anodizing covered by the Specifications.

**Date of issue of the licence:**

**06.01.2016**

**Period of validity of the licence:**

**until 31.12.2020**

Zurich, 19 November 2019

**QUALANOD**

**CERTIFICATION BODY**

Remco Baartmans  
President

Matthias Lanz  
General Secretary



Website: [www.qualanod.net](http://www.qualanod.net)

E-Mail: [info@qualanod.net](mailto:info@qualanod.net) // Phone: +41 (0)43 305 09 77 / 81

Mailing address:  
QUALANOD, P.O. Box 1507, CH-8027 Zurich

Domicile:  
QUALANOD  
c/o ARCO Association Management AG  
(certification body)  
Tödistrasse 42, CH-8002 Zurich



# SERTİFİKA

## Ender PVC ve Alüminyum Yapı Elemanları Sanayi ve Ticaret Anonim Şirketi

Merkez: 2.Organize Sanayi Bölgesi 27120 Tedaş Bitişiği Başpınar GAZİANTEP / TÜRKİYE  
Fabrika: 4. Organize Sanayi Bölgesi 83422 No'lu Cadde Şehitkamil GAZİANTEP / TÜRKİYE

## OHSAS 18001:2007

Kapsam: Alüminyum profil imalatı  
EA Kodu: 17

AKSSERT Denetim ve Belgelendirme Limited Şirketi bu belge ile adı geçen kuruluşun yukarıdaki standardın şartlarına uygun bir yönetim sistemine sahip olduğunu belgeler. Sistem etkin bir şekilde sürdürüldükçe ve gözetim denetimleri zamanında yapıldığı müddetçe bu belge tescil tarihinden itibaren 3 yıl boyunca geçerlidir. Belgenin geçerliliği [www.akssert.com](http://www.akssert.com) internet sayfalarından kontrol edilebilir. Bu belgenin mülkiyet hakkı AKSSERT Denetim ve Belgelendirme Limited Şirketi'ne aittir ve istenildiğinde iade edilmelidir.

AKSSERT Denetim ve  
Belgelendirme Ltd. Şti.



Sertifika Numarası : 80208  
Belge Basım Tarihi : 29.05.2019

Yeniden Basım Tarihi :-  
Geçerlilik Tarihi : 28.05.2020

Adres: Mustafa Kemal Mah. 2157/1 Sokak No:5/7 Çankaya / ANKARA-TÜRKİYE  
Tel: +90 312 219 82 92 (pbx) Faks: +90 312 219 42 32  
E-posta: [info@akssert.com](mailto:info@akssert.com) Web: [www.akssert.com](http://www.akssert.com)



# CERTIFICATE

## Ender PVC ve Alüminyum Yapı Elemanları Sanayi ve Ticaret Anonim Şirketi

Head Office: 2.Organize Sanayi Bölgesi 27120 Tedaş Bitişiği Başpınar GAZİANTEP / TURKEY

Factory: 4. Organize Sanayi Bölgesi 83422 No'lu Cadde Şehitkamil GAZİANTEP / TURKEY

## OHSAS 18001:2007

Scope: Manufacturing of aluminum profile

EA Code: 17

Hereby, AKSSERT Audit and Certification Ltd. Co., certifies that the above stated company gave the appropriate management system according to the requirements of the above standard. This certificate valid for 3 years since the decision date as long as the system is effectively maintained and surveillance audits are carried out. The validity of certificate can be checked through [www.akssert.com](http://www.akssert.com). The Certificate is property of AKSSERT Audit and Certification Ltd. Co. and shall be returned if requested.

AKSSERT Audit and  
Certification Ltd. Co.



Certificate Number : 80208  
Registration Date : 29.05.2019

Reissue Date : -  
Expiry Date : 28.05.2020

Adres: Mustafa Kemal Mah. 2157/1 Sokak No:5/7 Çankaya / ANKARA- TÜRKİYE  
Tel: +90 312 219 82 92 (pbx) Faks: +90 312 219 42 32  
E-posta: [info@akssert.com](mailto:info@akssert.com) Web: [www.akssert.com](http://www.akssert.com)



# SERTİFİKA

## Ender PVC ve Alüminyum Yapı Elemanları Sanayi ve Ticaret Anonim Şirketi

Merkez: 2.Organize Sanayi Bölgesi 27120 Tedaş Bitişiği Başpınar GAZİANTEP / TÜRKİYE

Fabrika: 4. Organize Sanayi Bölgesi 83422 No'lu Cadde Şehitkamil GAZİANTEP / TÜRKİYE

# ISO 14001:2015

Kapsam: Alüminyum profil imalatı

EA Kodu: 17

AKSSERT Denetim ve Belgelendirme Limited Şirketi bu belge ile adı geçen kuruluşun yukarıdaki standardın şartlarına uygun bir yönetim sistemine sahip olduğunu belgeler. Sistem etkin bir şekilde sürdürüldükçe ve gözetim denetimleri zamanında yapıldığı müddetçe bu belge tescil tarihinden itibaren 3 yıl boyunca geçerlidir. Belgenin geçerliliği [www.akssert.com](http://www.akssert.com), [www.jas-anz.org/register](http://www.jas-anz.org/register), internet sayfalarından kontrol edilebilir. Bu belgenin mülkiyet hakkı AKSSERT Denetim ve Belgelendirme Limited Şirketi'ne aittir ve istenildiğinde iade edilmelidir.

AKSSERT Denetim ve  
Belgelendirme Ltd. Şti.



Sertifika Numarası : 61236  
Belge Basım Tarihi : 13.05.2015

Yeniden Basım Tarihi : 29.05.2019  
Geçerlilik Tarihi : 12.05.2020

Adres: Mustafa Kemal Mah. 2157/1 Sokak No:5/7 Çankaya / ANKARA- TÜRKİYE

Tel: +90 312 219 82 92 (pbx) Faks: +90 312 219 42 32

E-posta: [info@akssert.com](mailto:info@akssert.com) Web: [www.akssert.com](http://www.akssert.com)

FRM.123/01-25.01.2019/ 20.02.2017



# CERTIFICATE

## Ender PVC ve Alüminyum Yapı Elemanları Sanayi ve Ticaret Anonim Şirketi

Head Office: 2.Organize Sanayi Bölgesi 27120 Tedaş Bitişiği Başpınar GAZİANTEP / TURKEY  
Factory: 4. Organize Sanayi Bölgesi 83422 No'lu Cadde Şehitkamil GAZİANTEP / TURKEY

# ISO 14001:2015

Scope: Manufacturing of aluminum profile  
EA Code: 17

Hereby, AKSSERT Audit and Certification Ltd. Co., certifies that the above stated company gave the appropriate management system according to the requirements of the above standard. This certificate valid for 3 years since the decision date as long as the system is effectively maintained and surveillance audits are carried out. The validity of certificate can be checked through [www.akssert.com](http://www.akssert.com), [www.jas-anz.org/register](http://www.jas-anz.org/register). The Certificate is property of AKSSERT Audit and Certification Ltd. Co. and shall be returned if requested.

AKSSERT Audit and  
Certification Ltd. Co.



Certificate Number : 61236  
Registration Date : 13.05.2015

Reissue Date : 29.05.2019  
Expiry Date : 12.05.2020

Adres: Mustafa Kemal Mah. 2157/1 Sokak No:5/7 Çankaya / ANKARA- TÜRKİYE  
Tel: +90 312 219 82 92 (pbx) Faks: +90 312 219 42 32  
E-posta: [info@akssert.com](mailto:info@akssert.com) Web: [www.akssert.com](http://www.akssert.com)

FRM.123/01-25.01.2019/ 20.02.2017

**akssert**

# SERTİFİKA

## Ender PVC ve Alüminyum Yapı Elemanları Sanayi ve Ticaret Anonim Şirketi

Merkez: 2.Organize Sanayi Bölgesi 27120 Tedaş Bitişiği Başpınar GAZİANTEP / TÜRKİYE

Fabrika: 4. Organize Sanayi Bölgesi 83422 No'lu Cadde Şehitkamil GAZİANTEP / TÜRKİYE

# ISO 9001:2015

Kapsam: Alüminyum profil imalatı

EA Kodu: 17

AKSSERT Denetim ve Belgelendirme Limited Şirketi bu belge ile adı geçen kuruluşun yukarıdaki standardın şartlarına uygun bir yönetim sistemine sahip olduğunu belgeler. Sistem etkin bir şekilde sürdürüldükçe ve gözetim denetimleri zamanında yapıldığı müddetçe bu belge tescil tarihinden itibaren 3 yıl boyunca geçerlidir. Belgenin geçerliliği [www.akssert.com](http://www.akssert.com), [www.jas-anz.org/register](http://www.jas-anz.org/register), internet sayfalarından kontrol edilebilir. Bu belgenin mülkiyet hakkı AKSSERT Denetim ve Belgelendirme Limited Şirketi'ne aittir ve istenildiğinde iade edilmelidir.

AKSSERT Denetim ve  
Belgelendirme Ltd. Şti.



Sertifika Numarası : 57689  
Belge Basım Tarihi : 13.05.2015

Yeniden Basım Tarihi : 29.05.2019  
Geçerlilik Tarihi : 12.05.2020

Adres: Mustafa Kemal Mah. 2157/1 Sokak No:5/7 Çankaya / ANKARA- TÜRKİYE

Tel: +90 312 219 82 92 (pbx) Faks: +90 312 219 42 32

E-posta: [info@akssert.com](mailto:info@akssert.com) Web: [www.akssert.com](http://www.akssert.com)

FRM.122/01-25.01.2019/ 20.02.2017



# CERTIFICATE

## Ender PVC ve Alüminyum Yapı Elemanları Sanayi ve Ticaret Anonim Şirketi

Head Office: 2.Organize Sanayi Bölgesi 27120 Tedaş Bitişiği Başpınar GAZİANTEP / TURKEY  
Factory: 4. Organize Sanayi Bölgesi 83422 No'lu Cadde Şehitkamil GAZİANTEP / TURKEY

# ISO 9001:2015

Scope: Manufacturing of aluminum profile  
EA Code: 17

Hereby, AKSSERT Audit and Certification Ltd. Co., certifies that the above stated company gave the appropriate management system according to the requirements of the above standard. This certificate valid for 3 years since the decision date as long as the system is effectively maintained and surveillance audits are carried out. The validity of certificate can be checked through [www.akssert.com](http://www.akssert.com), [www.jas-anz.org/register](http://www.jas-anz.org/register). The Certificate is property of AKSSERT Audit and Certification Ltd. Co. and shall be returned if requested.

AKSSERT Audit and  
Certification Ltd. Co.



Certificate Number : 57689  
Registration Date : 13.05.2015

Reissue Date : 29.05.2019  
Expiry Date : 12.05.2020

Adres: Mustafa Kemal Mah. 2157/1 Sokak No:5/7 Çankaya / ANKARA- TÜRKİYE

Tel: +90 312 219 82 92 (pbx) Faks: +90 312 219 42 32

E-posta: [info@akssert.com](mailto:info@akssert.com) Web: [www.akssert.com](http://www.akssert.com)

FRM.122/01-25.01.2019/ 20.02.2017



# S E R T İ F İ K A

**UDEM Uluslararası Belgelendirme Denetim Eğitim Merkezi San. ve Tic.A.Ş.**  
**Mutlukent Mahallesi 2073 Sokak (Eski 93 Sokak) No:10 Çankaya – Ankara – TÜRKİYE**  
**FABRİKA ÜRETİM KONTROLU UYGUNLUK BELGESİ**  
**2292-CPR-4510**

Avrupa Parlamentosu ve Konseyi'nin 9 Mart 2011 tarih ve 305/2011/EU sayılı Tüzüğü  
(Yapı Malzemeleri Tüzüğü veya CPR) uyarınca, bu belge aşağıda belirtilen yapı malzemesine uygulanır.

## **YAPI MALZEMELERİ**

**Sertifika kapsamı : EN AW 6060, EN AW 6063 Alaşımından İmal Edilmiş Alüminyum Profil**

- Ekstruze Edilmiş Boru
- Ekstruze Edilmiş Profil

**Ender PVC ve Alüminyum Yapı Elemanları Sanayi ve Ticaret A.Ş.**

2.Organize Sanayi Bölgesi 27120 Tedaş Bifişiği Başpınar GAZİANTEP / TÜRKİYE

**adı veya tescilli markası altında piyasaya sunulan**

**Ender PVC ve Alüminyum Yapı Elemanları Sanayi ve Ticaret A.Ş.**

4. Organize Sanayi Bölgesi 83422 No'lu Cadde Şehitkamil GAZİANTEP / TÜRKİYE

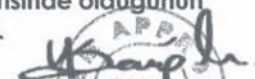
**ve imalat tesis(ler)inde üretilmiş**

Bu Belge,

**EN 15088:2006**

standardının ZA Eki'nde tanımlanan performansın değişmezliğinin değerlendirilmesi ve doğrulanması ile ilgili tüm hükümlerin, sistem 2+ altında uygulandığını ve

**fabrika üretim kontrolünün ilgili gereklerle uyum içerisinde olduğunu değerlendirildiğini göstermektedir.**

  
UDEM Uluslararası Belgelendirme  
Denetim Eğitim Merkezi  
San. ve Tic. A.Ş.  
A.YÜCEL KERİMOĞLU  
GENEL MÜDÜR

Bu belge, ilk olarak 13.05.2015 tarihinde düzenlenmiş, uyumlaştırılmış standart, yapı malzemesi, PDDD yöntemleri ya da üretim tesisindeki imalat koşulları önemli ölçüde değiştirilmediği sürece, onaylanmış fabrika üretim kontrolü UDEM tarafından askıya alınmaz veya iptal edilmez ise geçerlidir.

**Adres:** Mutlukent Mahallesi 2073 Sokak (Eski 93 Sokak) No:10 Çankaya – Ankara – TÜRKİYE  
**Tel:** +90 312 443 03 90 **Faks:** +90 312 443 03 76  
**E-posta:** info@udemltd.com.tr www.udem.com.tr





## C E R T I F I C A T E

UDEM International Certification Auditing Training Centre Industry and Trade Inc. Co.  
Mutlukent Mahallesi 2073 Sokak (Eski 93 Sokak) No:10 Çankaya – Ankara – TÜRKİYE

### Certificate of Conformity of the Factory Production Control

**2292-CPR-4510**

In compliance with Regulation (EU) No 305/2011 of the European Parliament and of the Council of 9 March 2011  
(the Construction products Regulation or CPR), this certificate applies to the construction products

#### CONSTRUCTION PRODUCTS

Scope of certificate : EN AW 6060, EN AW 6063 Alloy Produced Aluminum Profile

- Extrudate Pipe
- Extrudate Profil

Placed on the market under the name or trade mark of

**Ender PVC ve Alüminyum Yapı Elemanları Sanayi ve Ticaret A.Ş.**

2.Organize Sanayi Bölgesi 27120 Tedaş Bitişliği Başpınar GAZİANTEP / TURKEY

and produced in the manufacturing plant

**Ender PVC ve Alüminyum Yapı Elemanları Sanayi ve Ticaret A.Ş.**

4. Organize Sanayi Bölgesi 83422 No'lu Cadde Şehitkamil GAZİANTEP / TURKEY

This certificate attests that all provisions concerning the assessment and verification of constancy of performance described in Annex ZA of the standards

**EN 15088:2006**

under system 2+ are applied and that

**the factory production control is assessed to be in conformity  
with the applicable requirements**

UDEM International Certification  
Auditing Training Centre Industry  
and Trade Inc. Co.  
A.YÜCELKERİMOĞLU  
General Manager

This certificate was first issued on 13.05.2015 and will remain valid as long  
as neither the harmonised standard, the construction product, the AVCP  
methods nor the manufacturing conditions in the plant are modified  
significantly, unless suspended or withdrawn by UDEM.

Address: Mutlukent Mahallesi 2073 Sokak (Eski 93 Sokak) No:10 Çankaya – Ankara – TURKEY  
Phone: +90 0312 443 03 90 Fax: +90 0312 443 03 76  
E-mail: info@udemltd.com.tr www.udem.com.tr





T.C.  
TÜRK PATENT ENSTİTÜSÜ

## MARKA TESCİL BELGESİ

Marka No : 2012 50009 - Ticaret

**ENDER** Alüminyum

Marka Sahibi :ENDERPEN PVC YAPI ELEMANLARI SAN. VE  
TİC. A.Ş.  
TÜRKİYE CUMHURİYETİ  
2.ORGANİZE SANAYİ TEAŞ BİTİŞİĞİ NO:72  
BAŞPINAR GAZİANTEP

Emtiası : 06  
İlişiktir.

Markaların Korunması Hakkında 556 Sayılı Kanun Hükmünde  
Kararnameye göre 31/05/2012 tarihinden itibaren ON YIL müddetle  
01/08/2013 tarihinde tescil edilmiştir.

Elif B. AKIN  
Enstitü Başkanı a.  
Markalar Dairesi Başkanı

TÜRK PATENT [●] ENSTİTÜSÜ

#### ENDER ALÜMİNYUM FABRİKA

4. Organize Sanayi Bölgesi  
83422 Nolu Cadde No. 3  
Şehitkamil,  
Gaziantep/TÜRKİYE  
T +90 342 337 29 29  
F +90 342 337 12 29

[www.enderaluminum.com.tr](http://www.enderaluminum.com.tr)  
[info@enderaluminum.com.tr](mailto:info@enderaluminum.com.tr)

#### MARMARA BÖLGE

Balance Güneşli,  
Mahmutbey Mahallesi,  
Taş Ocağı Yolu Caddesi  
No: 19/7 Kat:10  
Kapi No:107 Bağcılar,  
İstanbul - TÜRKİYE  
T +90 212 422 00 03  
F +90 212 422 00 03

#### İÇ ANADOLU BÖLGE

İvedik Organize Sanayi Bölgesi  
Ağaç İşleri Sanayi Sitesi  
1357 Sokak No. 46  
Yenimahalle/ANKARA-TÜRKİYE  
T +90 312 394 33 72  
F +90 312 394 33 72

#### EGE BÖLGE

Görece Cumhuriyet Mahallesi  
Gülçırpı Caddesi 11 C/6  
Menderes/İZMİR-TÜRKİYE  
T +90 232 781 18 74  
F +90 232 781 18 74

#### KARADENİZ BÖLGE

19 Mayıs Sanayi Sitesi,  
Şabanoğlu Mahallesi  
Kutlukent Bulvarı No.138  
Tekeköy/SAMSUN-TÜRKİYE  
T +90 362 266 47 00  
F +90 362 266 47 01

#### ÇUKUROVA BÖLGE

Gürsel Paşa Mahallesi,  
Aliya İzzet Begoviç Bulvarı  
No. 52/A  
Seyhan/ADANA-TÜRKİYE  
T +90 322 247 10 22  
F +90 322 247 10 22